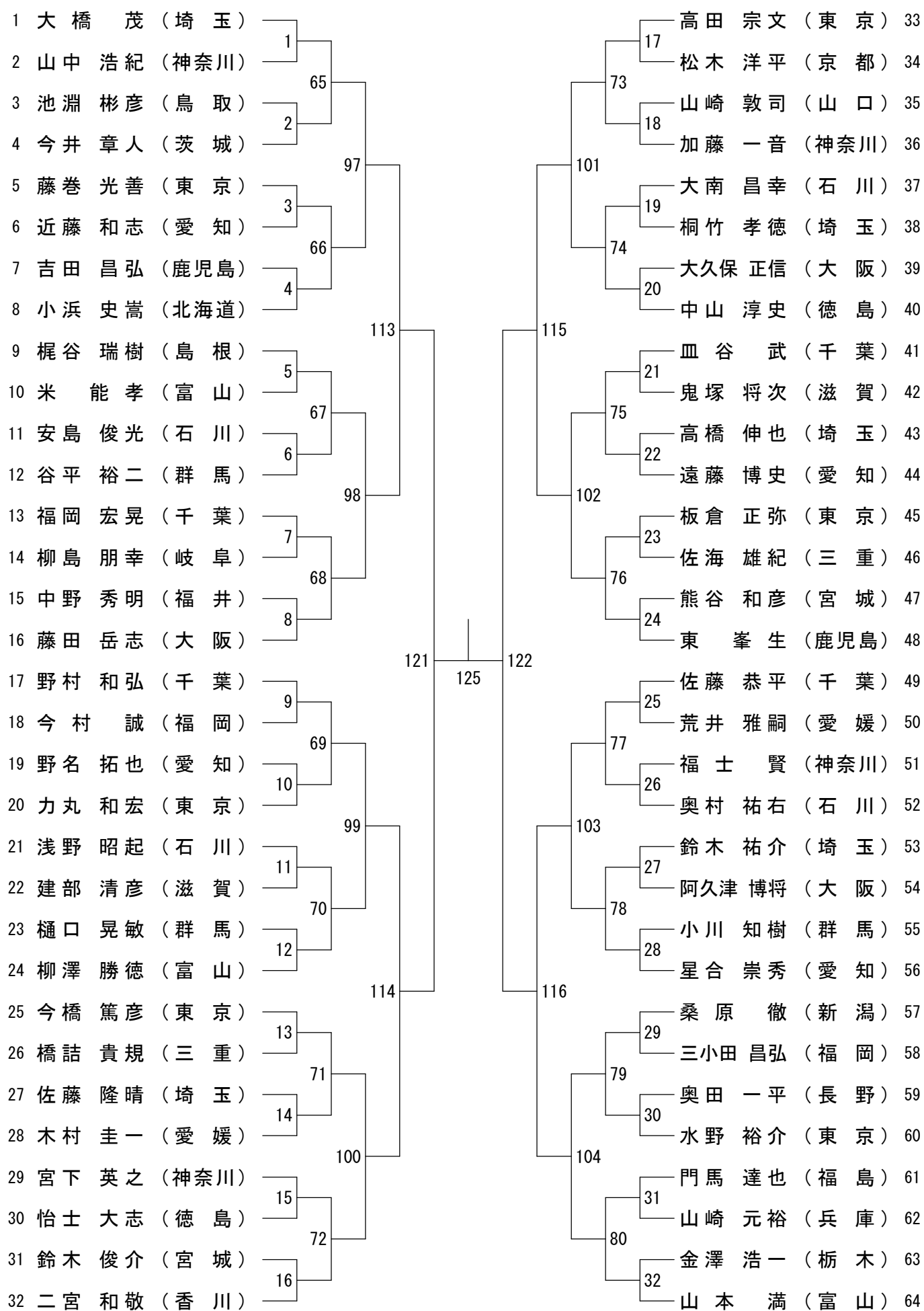
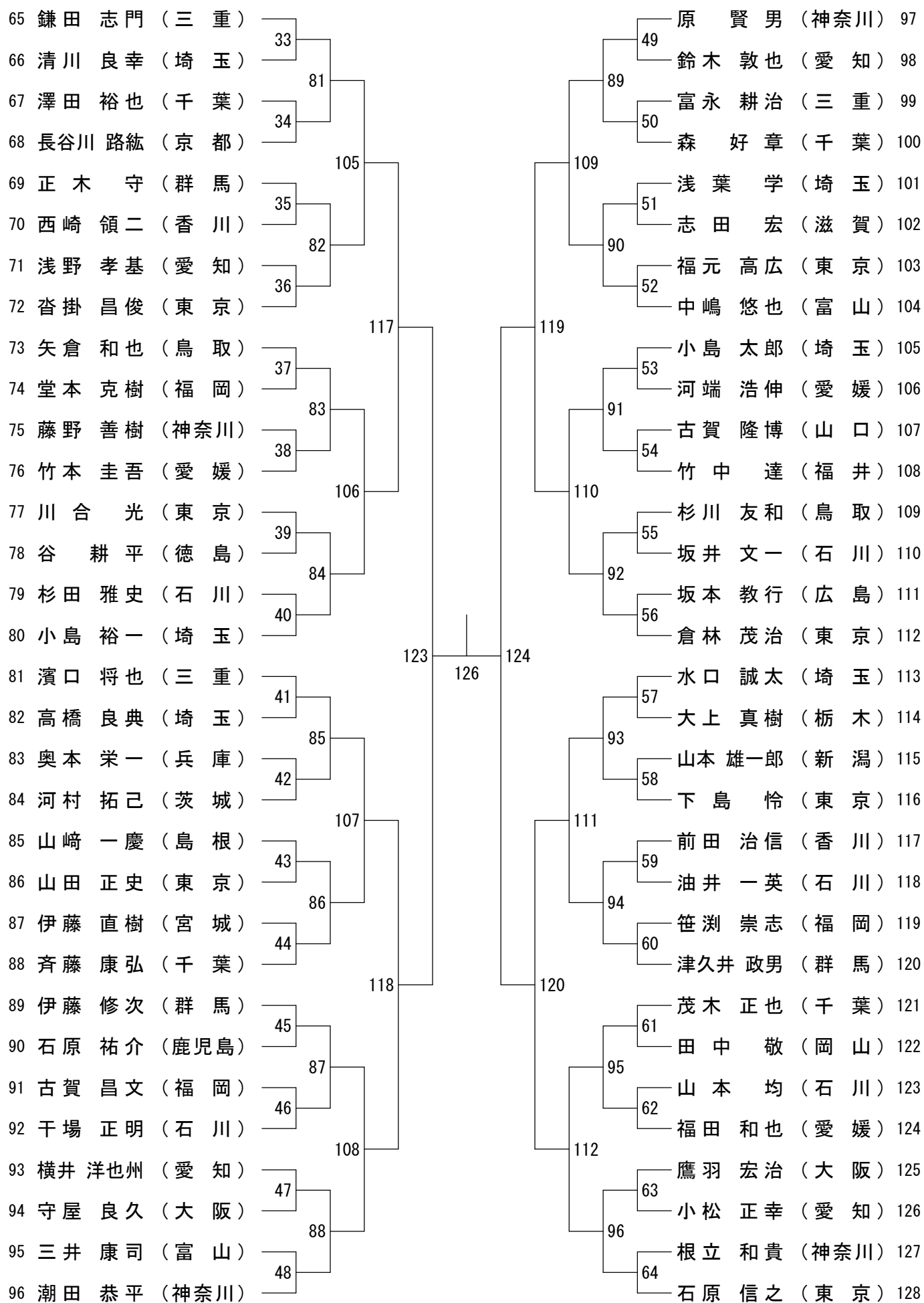


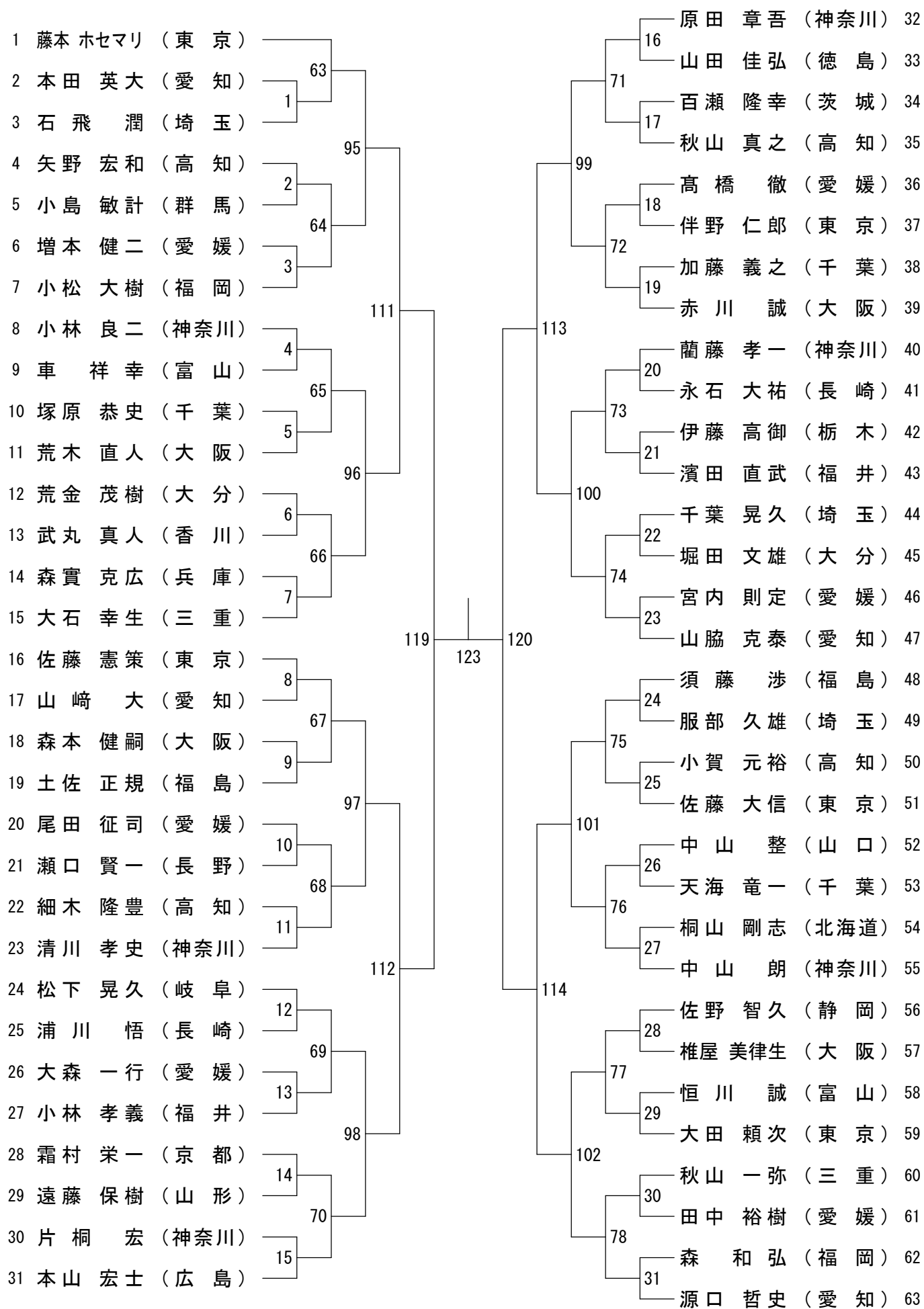
30歳以上男子シングルス（30MS） - 1



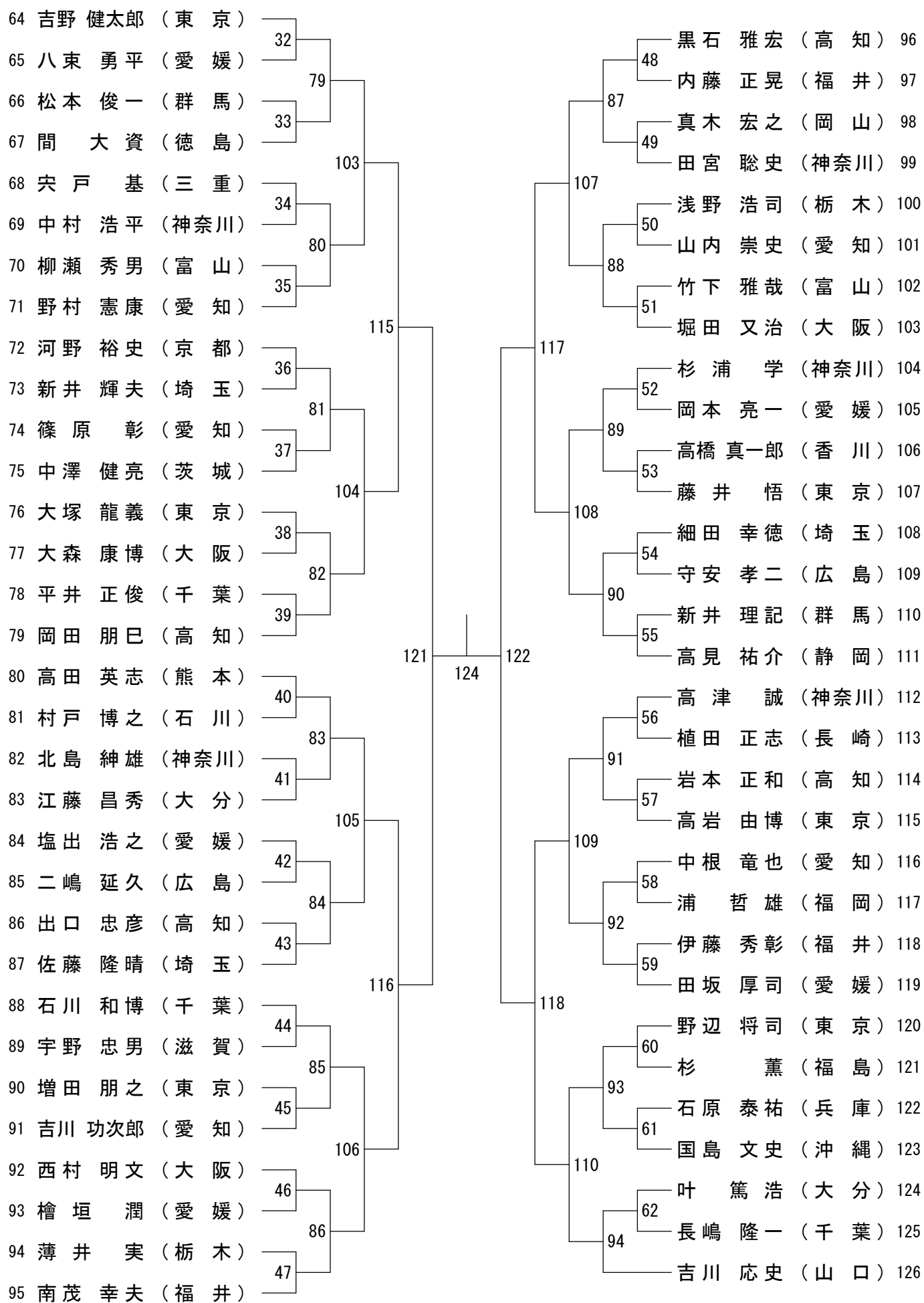
30歳以上男子シングルス（30MS） - 2



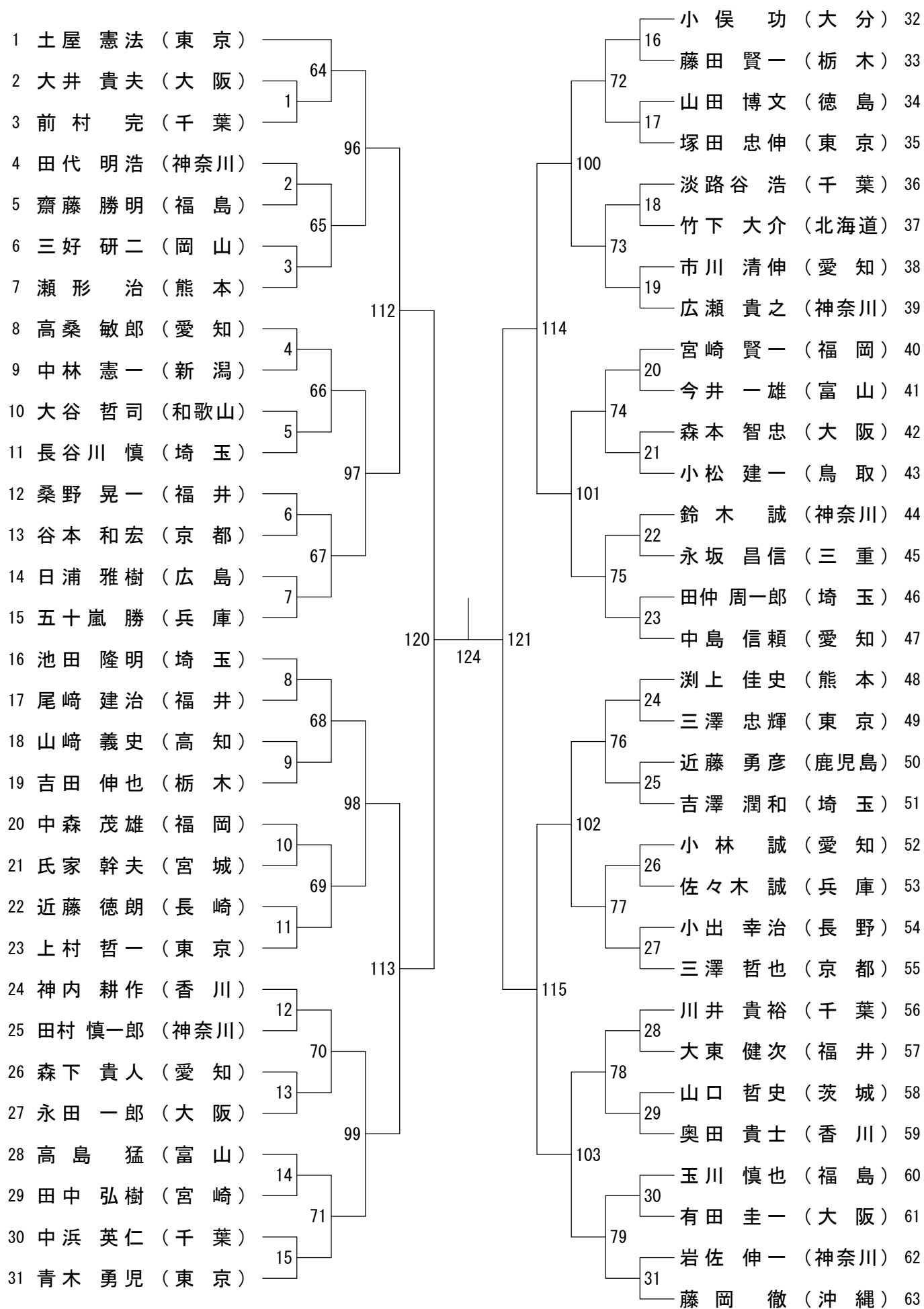
35歳以上男子シングルス (35MS) - 1



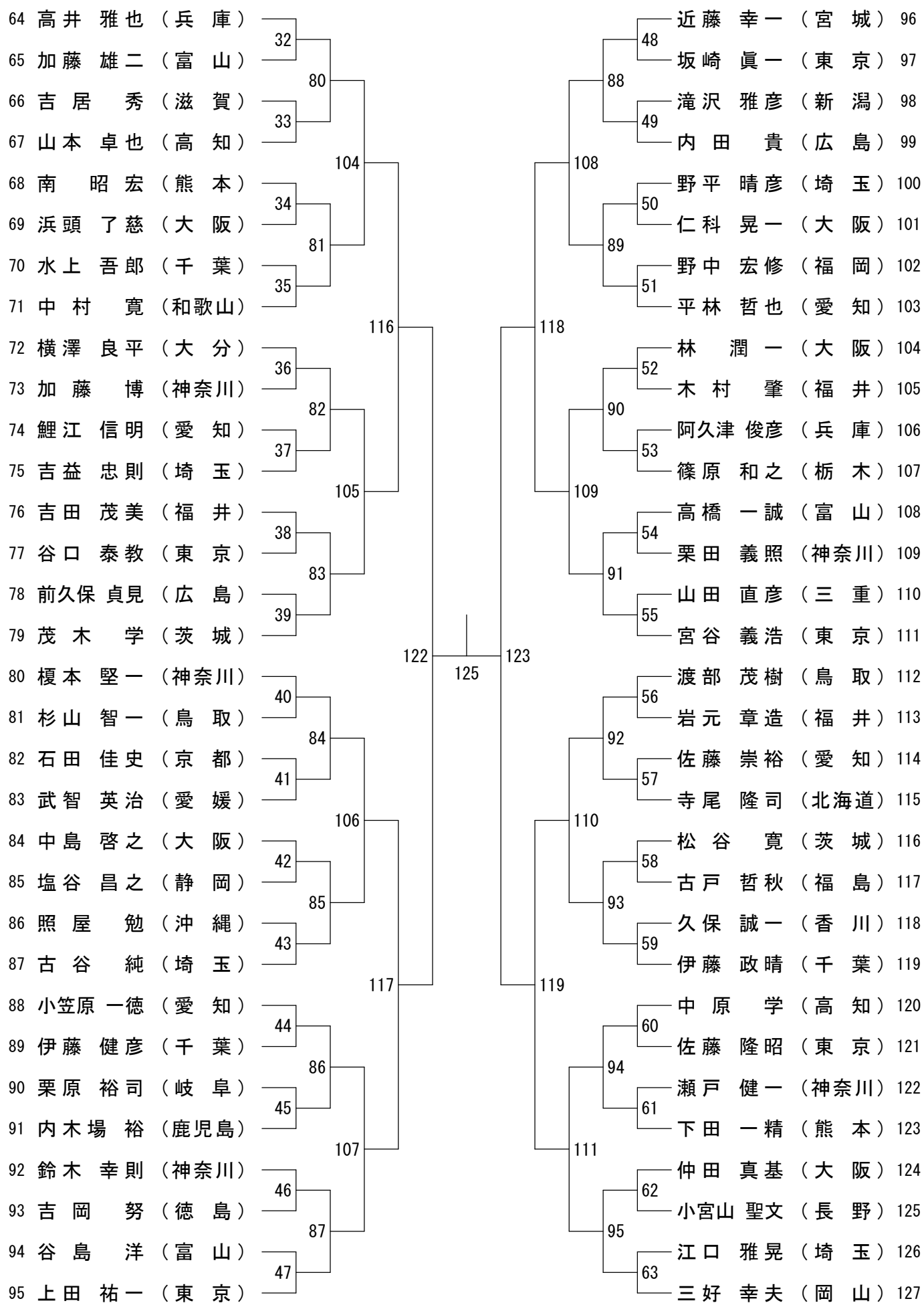
35歳以上男子シングルス（35MS） - 2



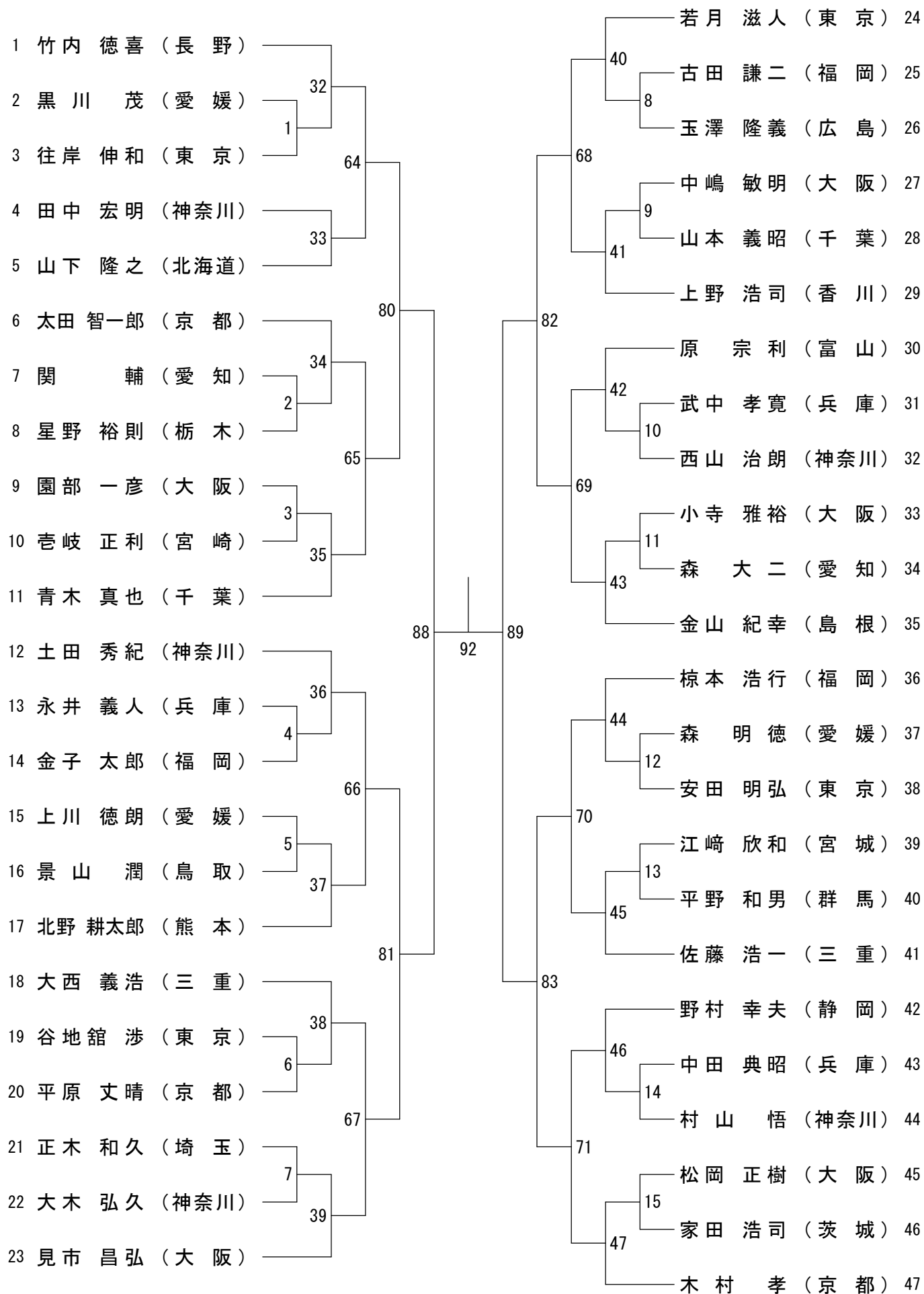
40歳以上男子シングルス（40MS） - 1



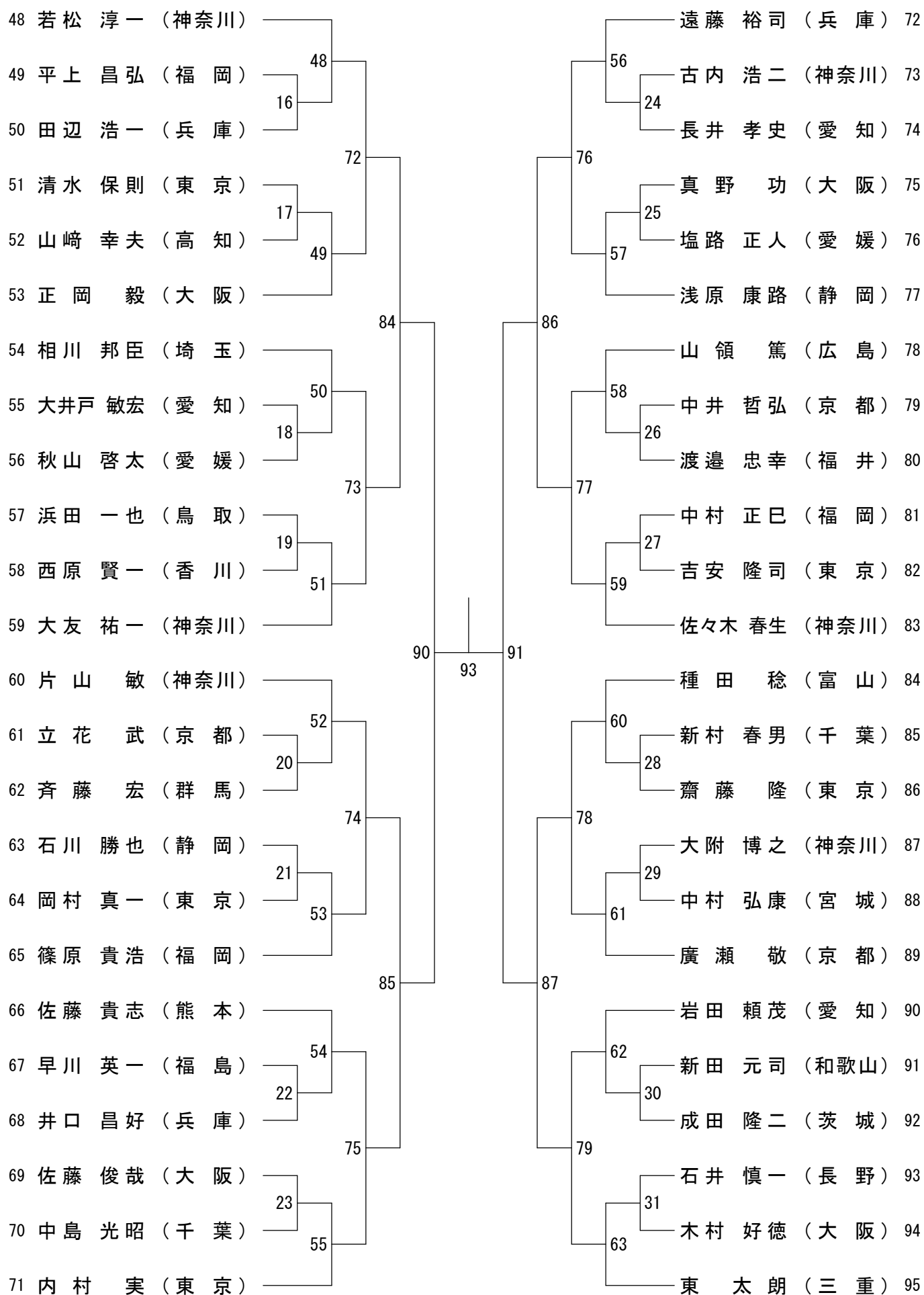
40歳以上男子シングルス（40MS） - 2



45歳以上男子シングルス（45MS） - 1

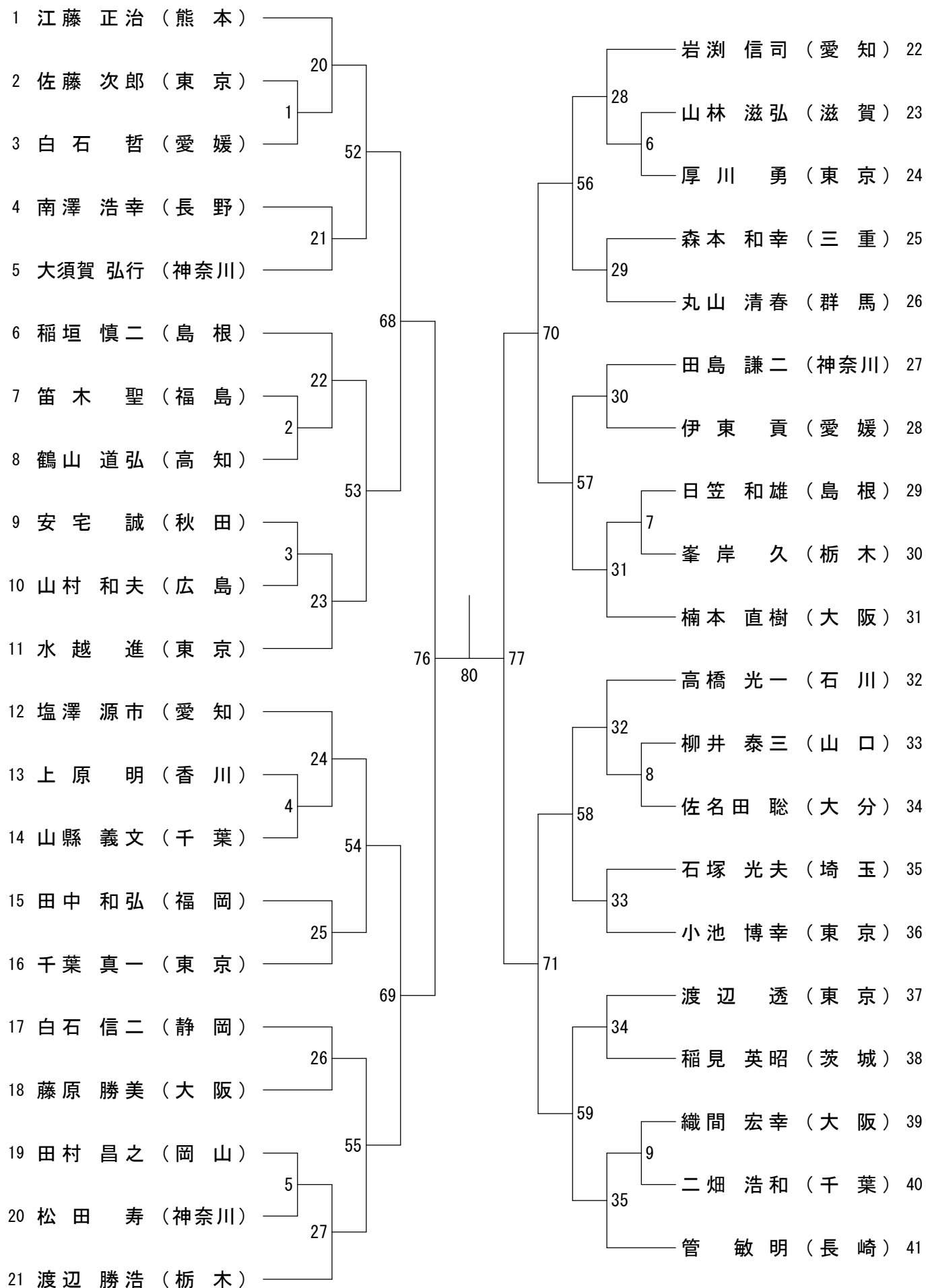


45歳以上男子シングルス（45MS） - 2



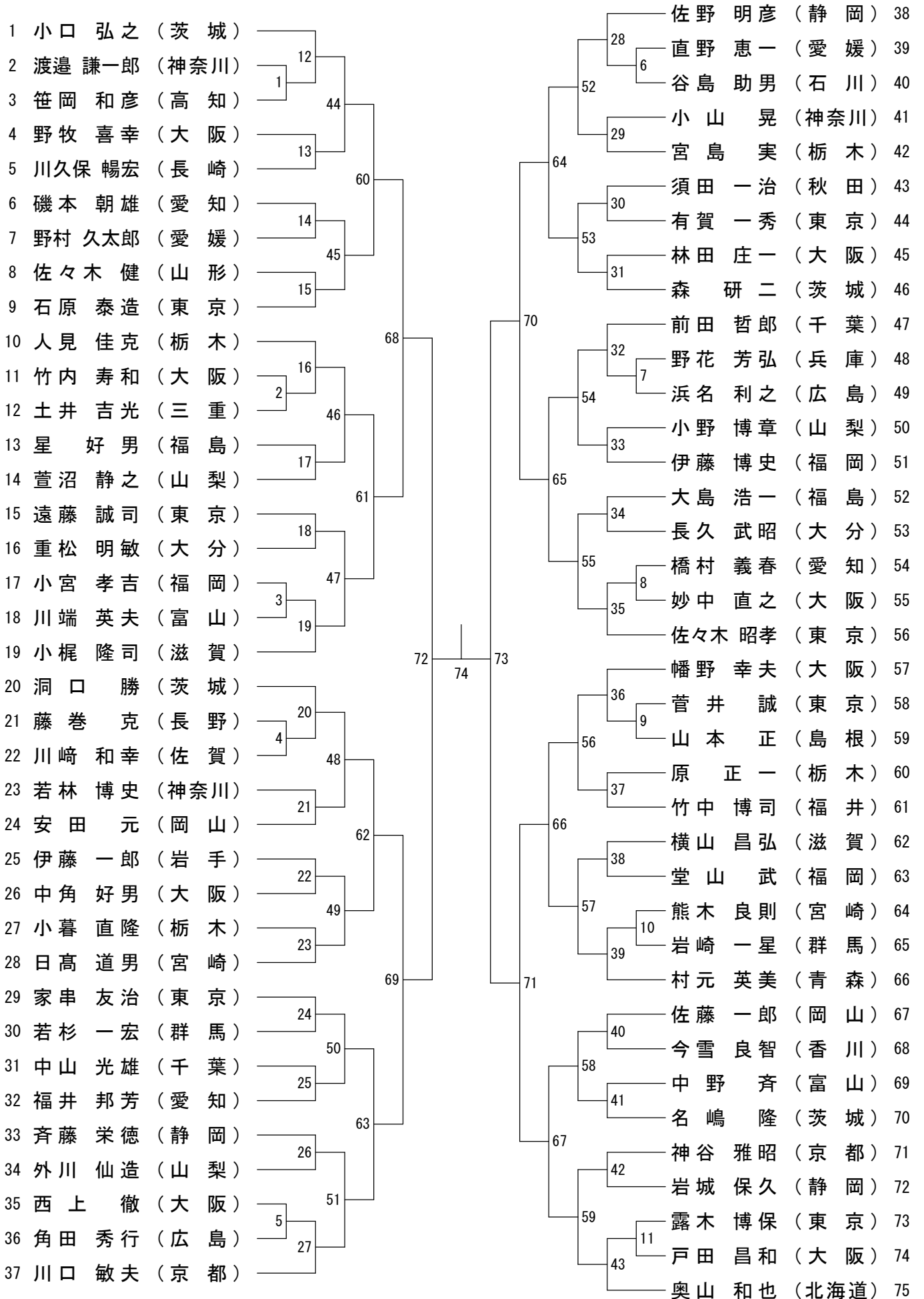


50歳以上男子シングルス（50MS） - 1

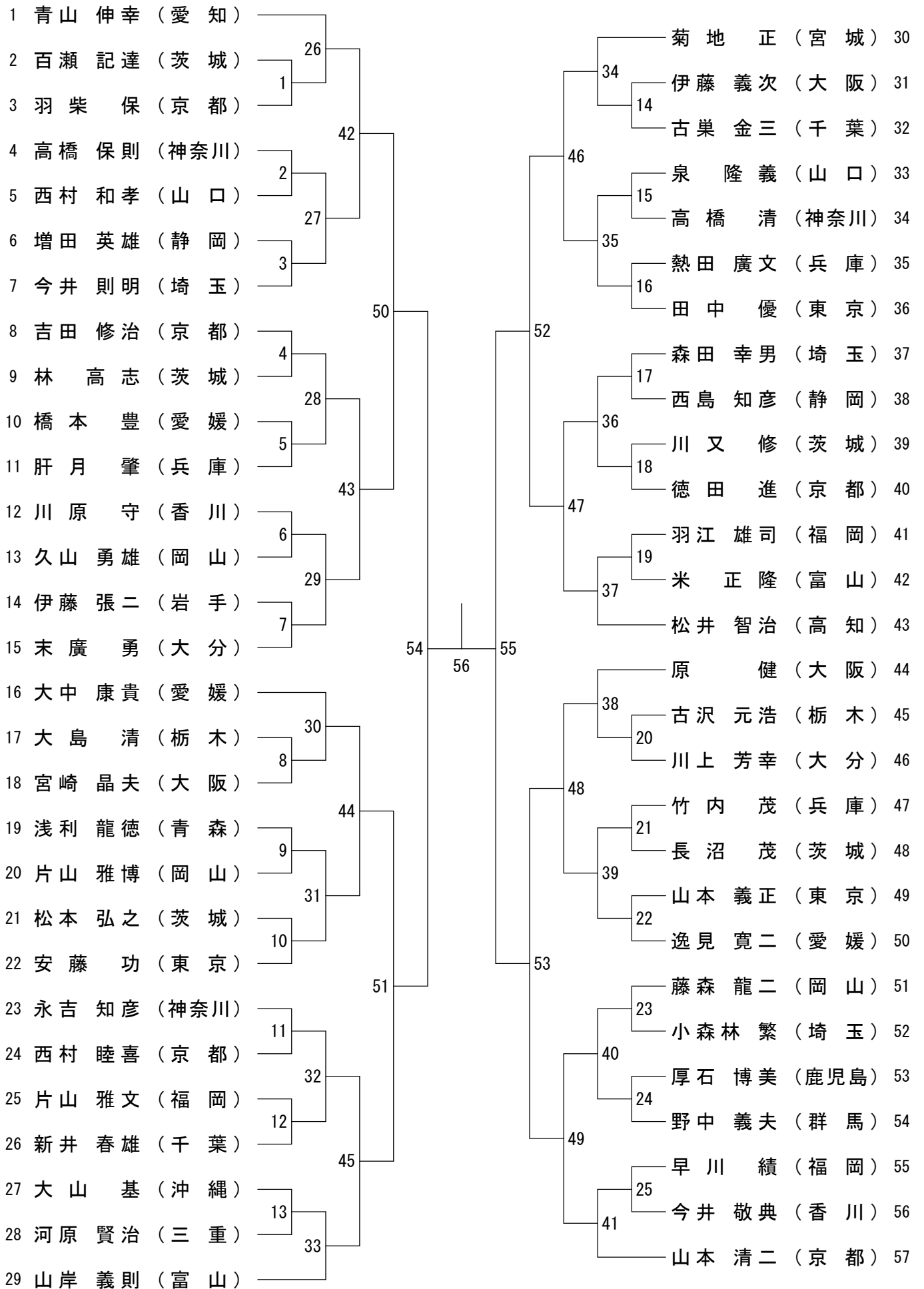




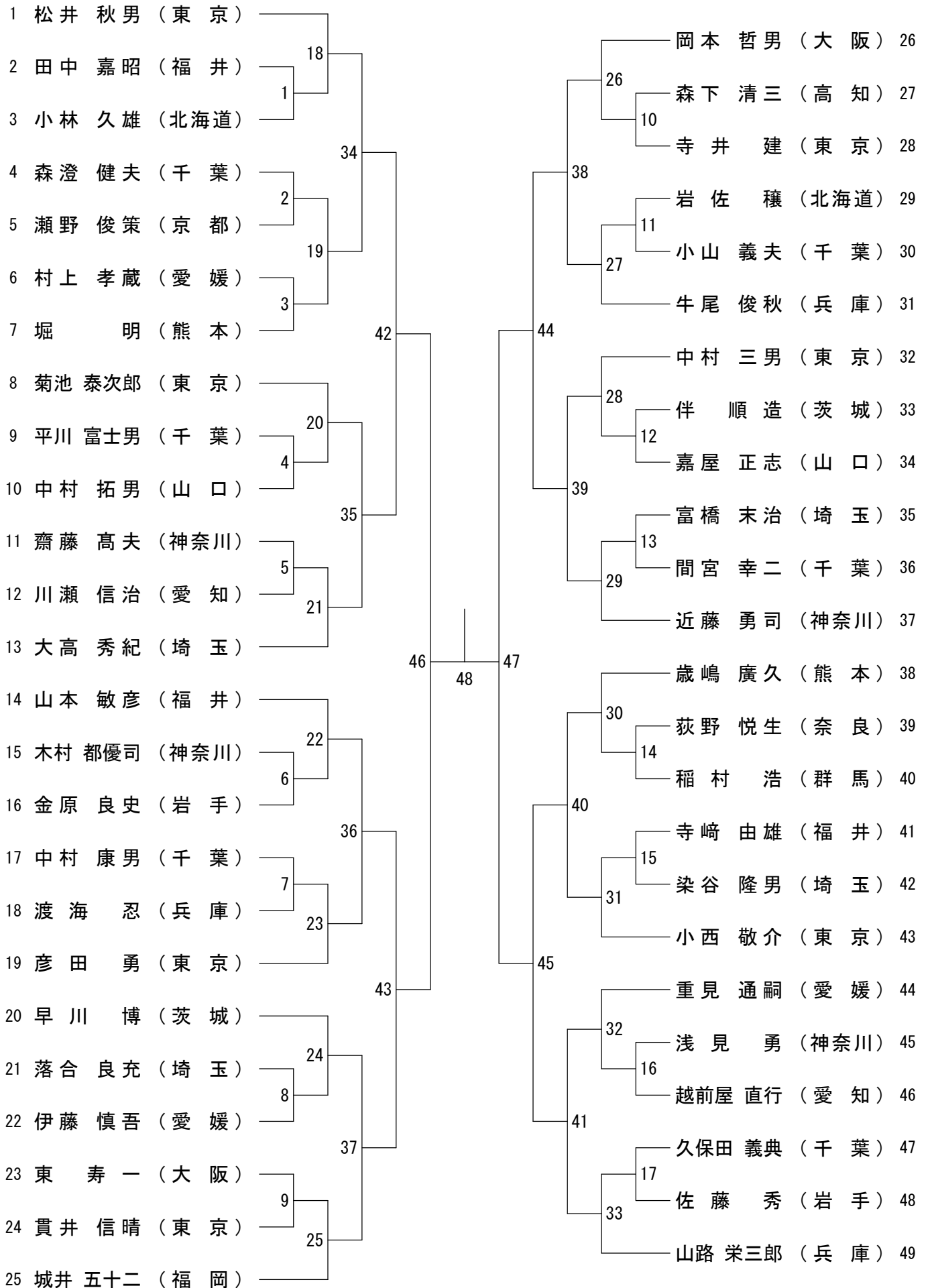
55歳以上男子シングルス (55MS)



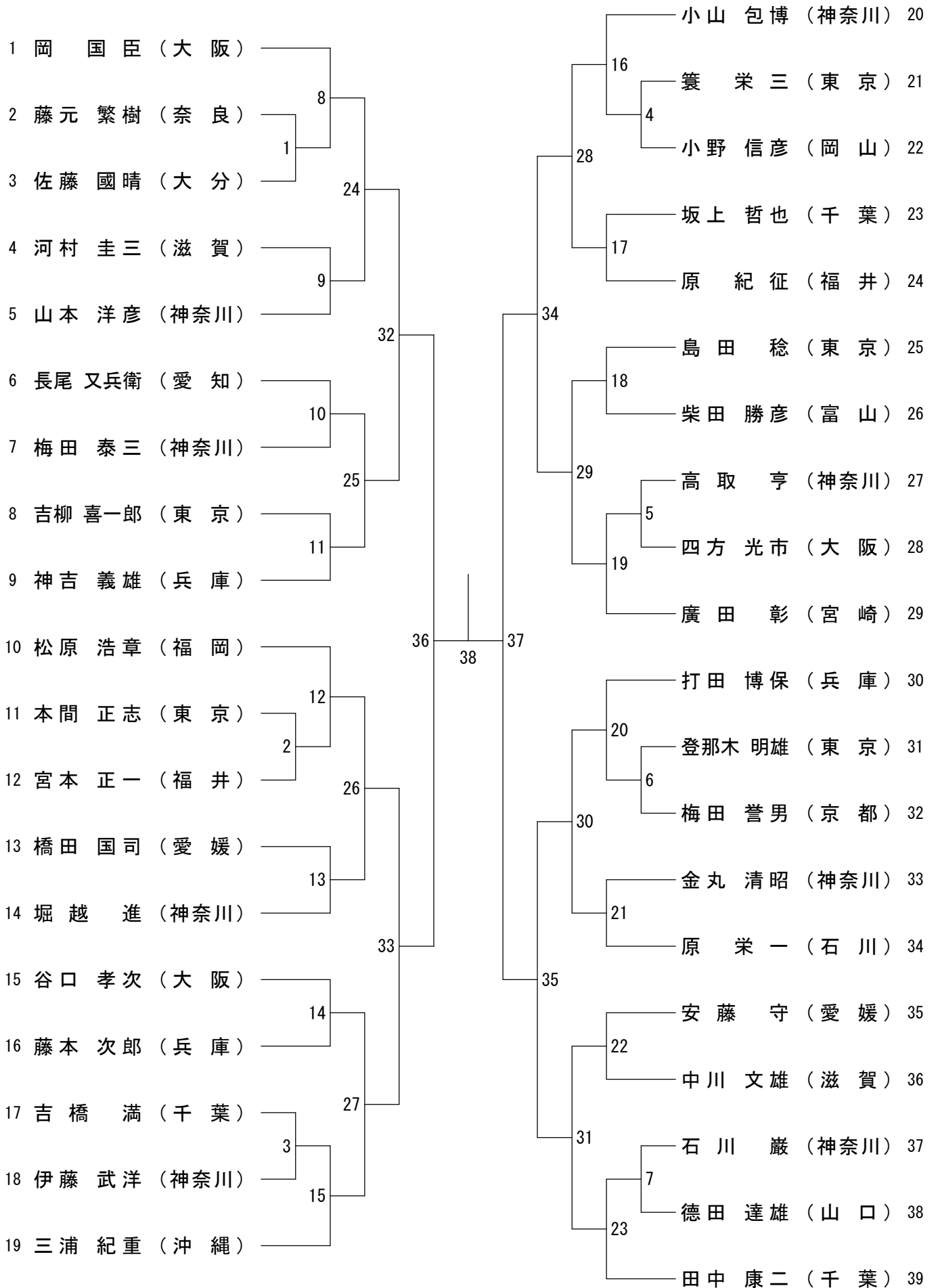
60歳以上男子シングルス (60MS)



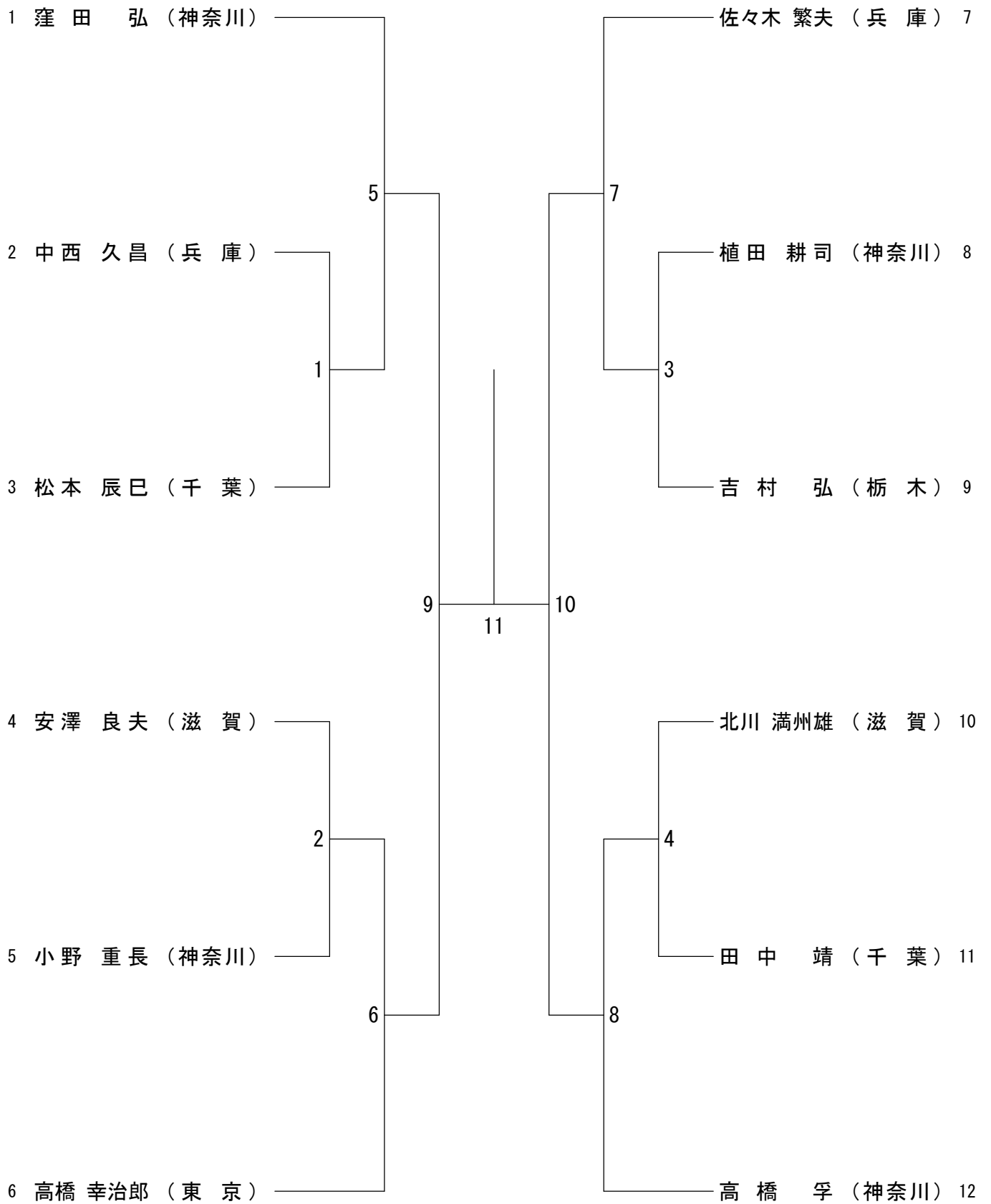
65歳以上男子シングルス (65MS)



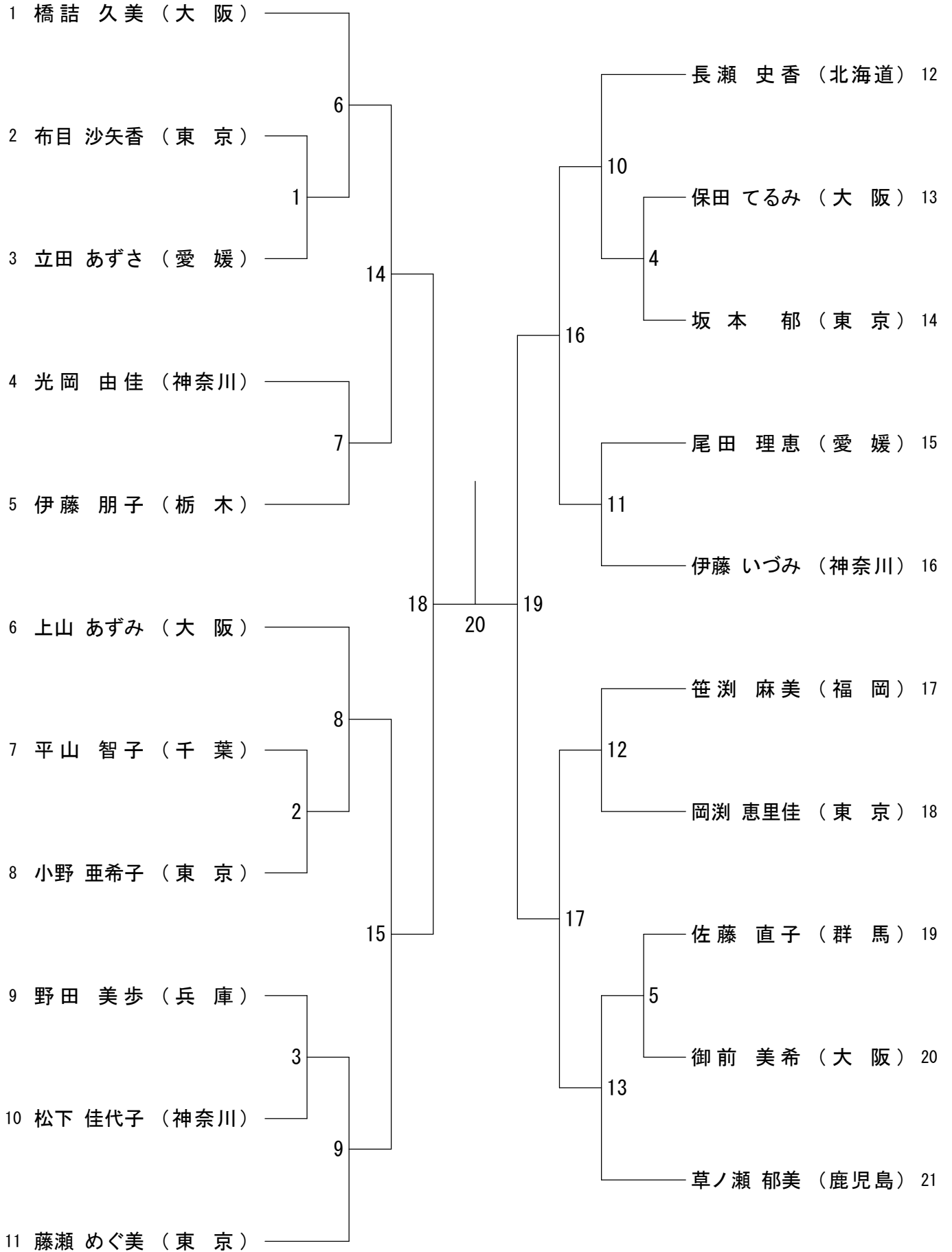
70歳以上男子シングルス (70MS)



75歳以上男子シングルス (75MS)

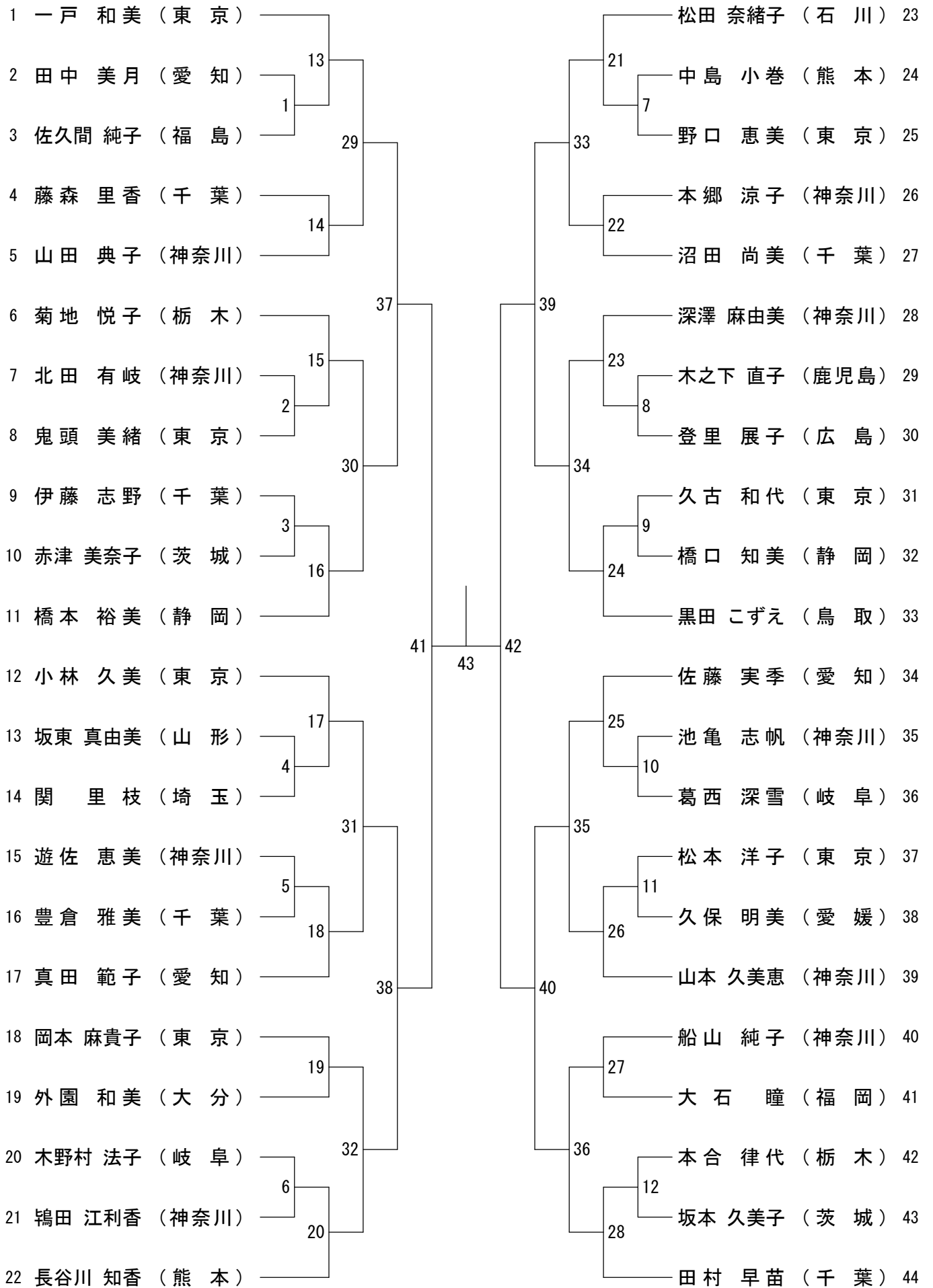


30歳以上女子シングルス (30WS)

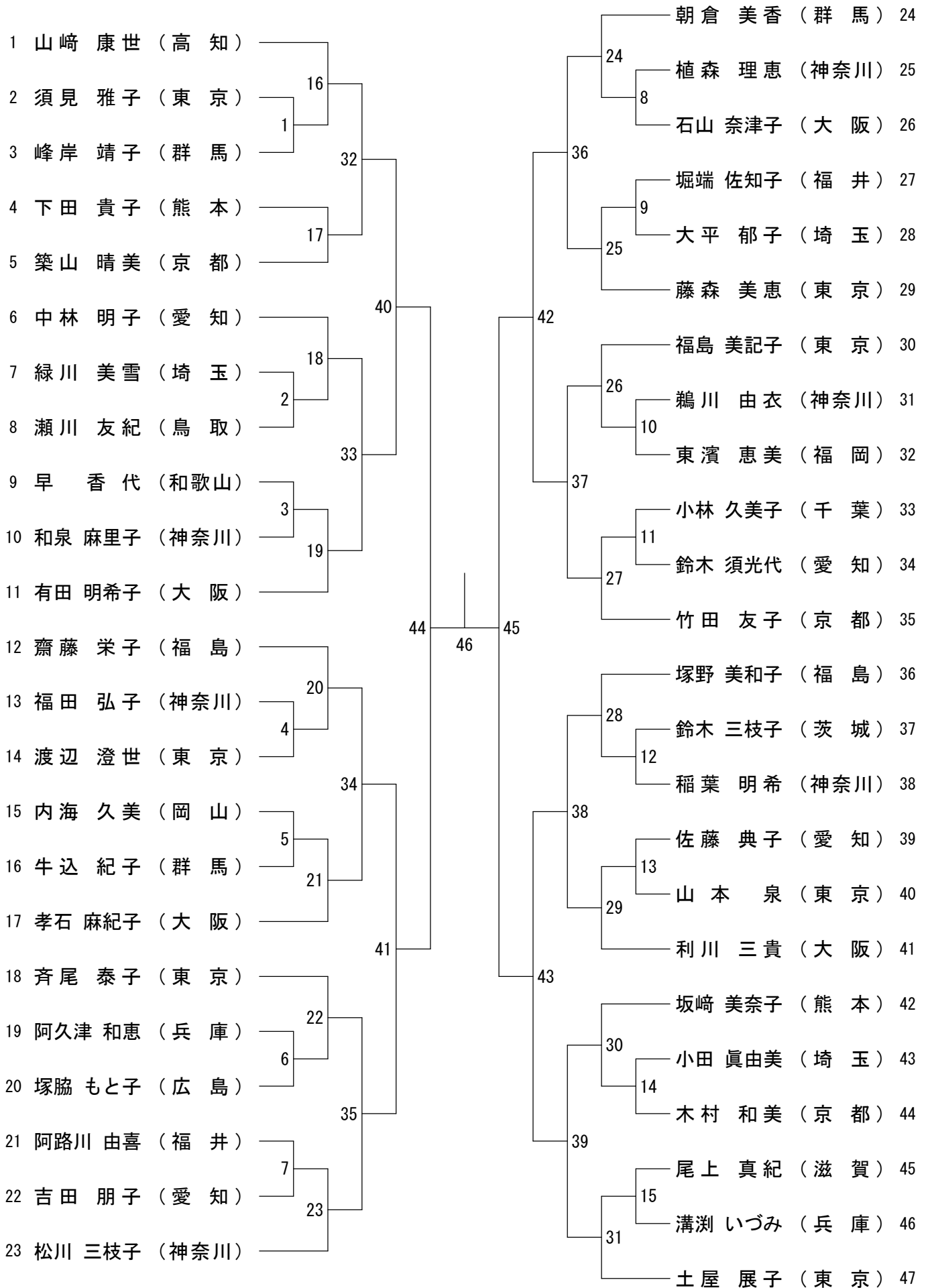




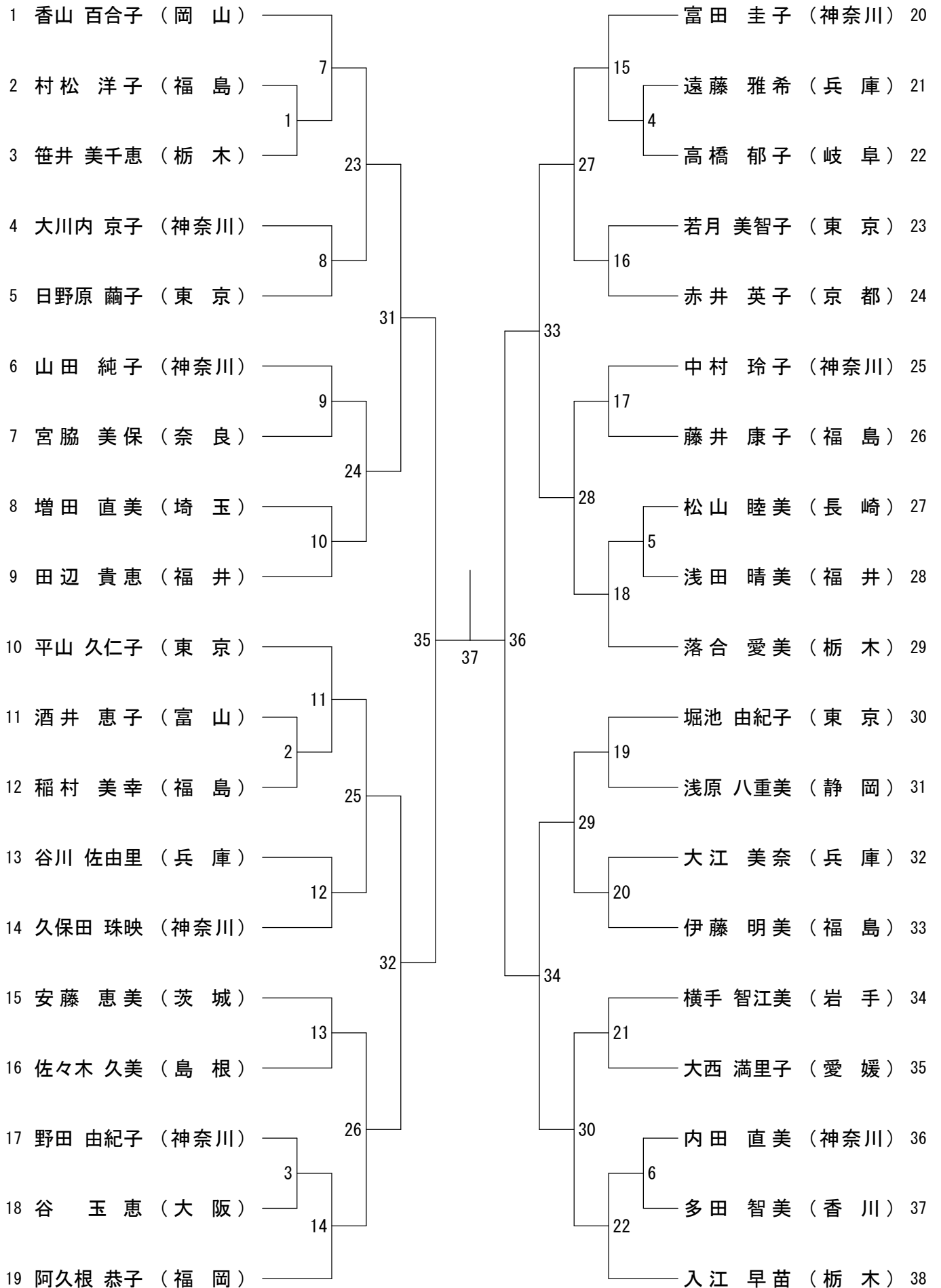
35歳以上女子シングルス (35WS)



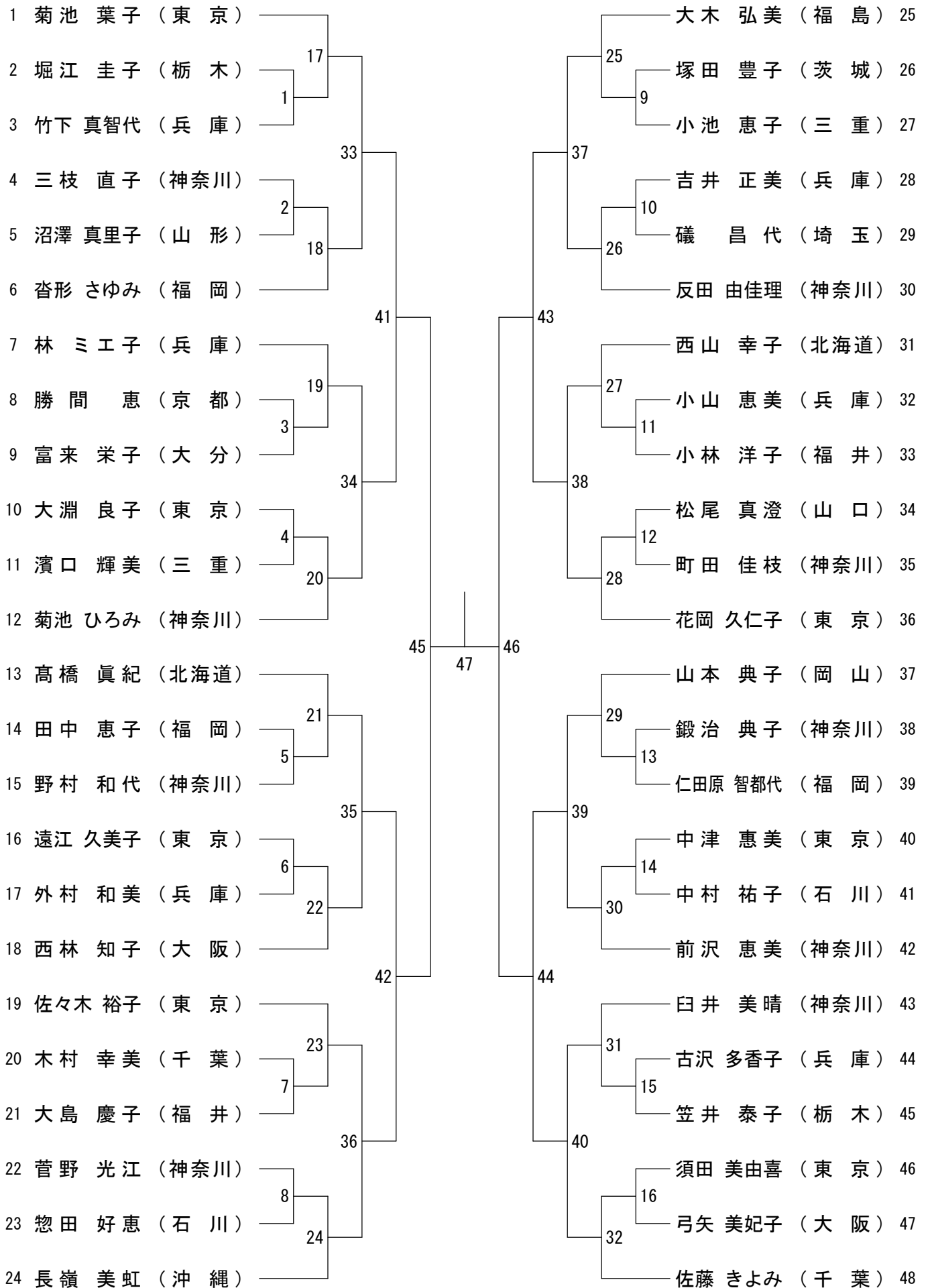
40歳以上女子シングルス (40WS)



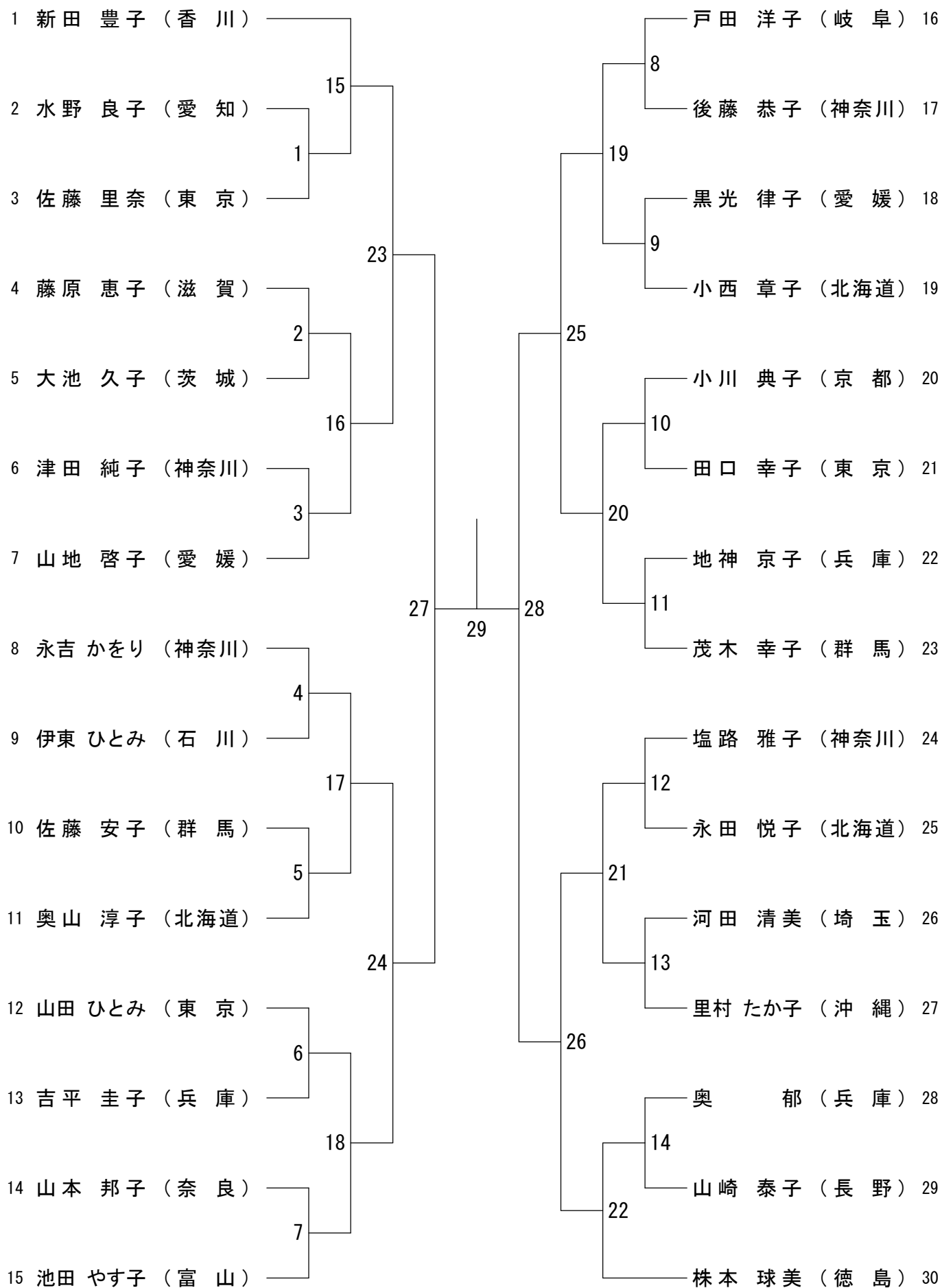
45歳以上女子シングルス (45WS)



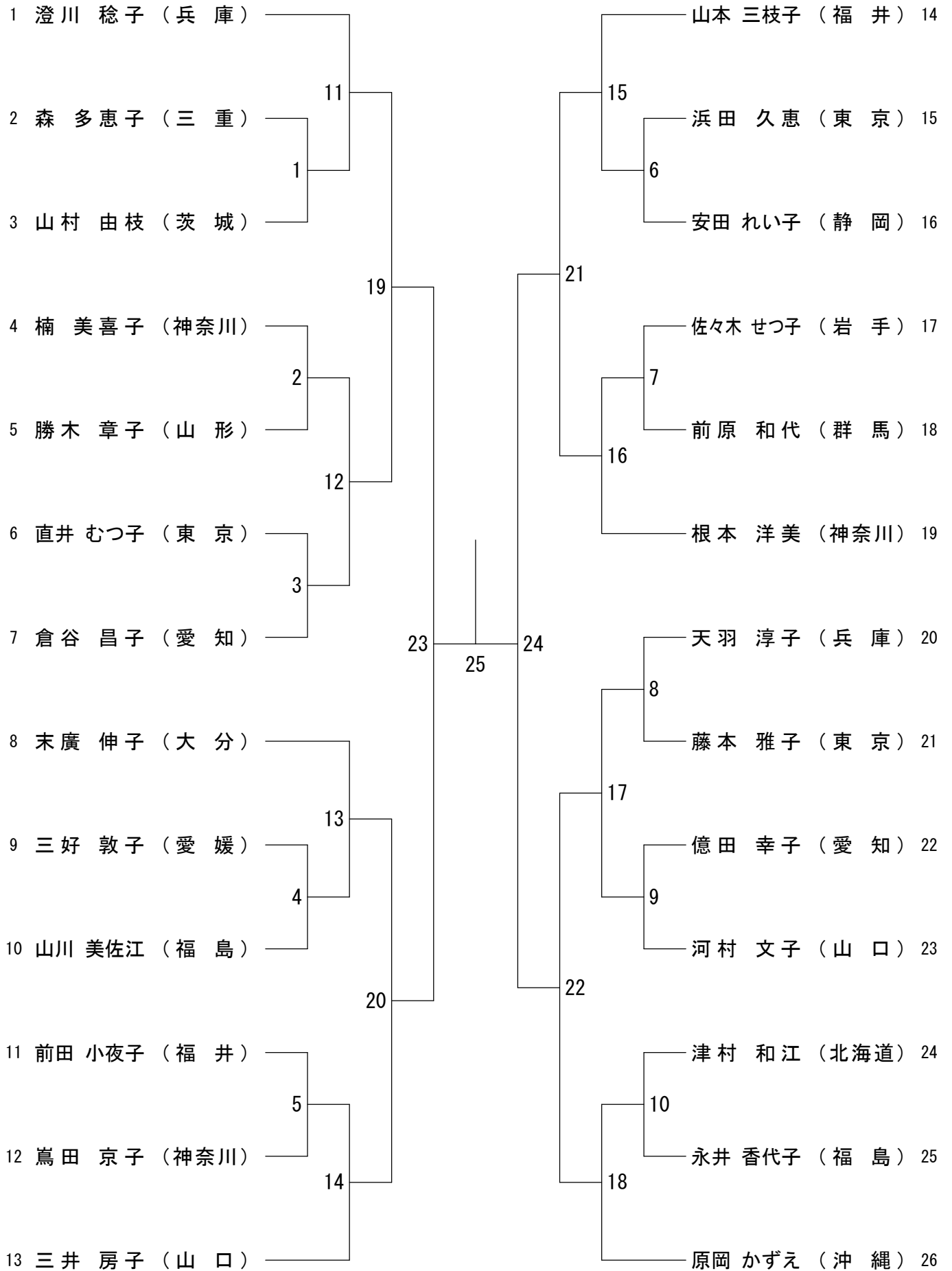
50歳以上女子シングルス (50WS)



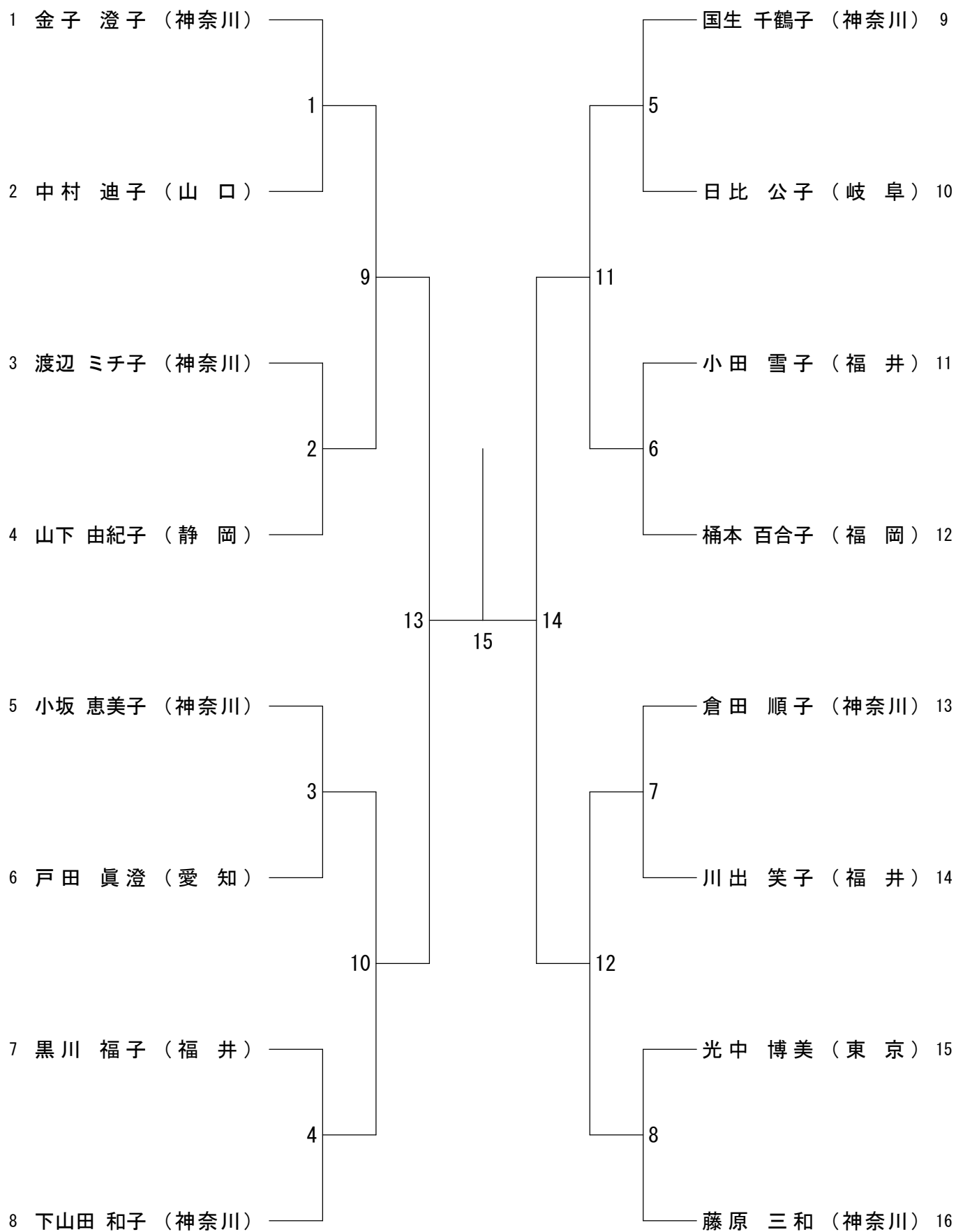
55歳以上女子シングルス (55WS)



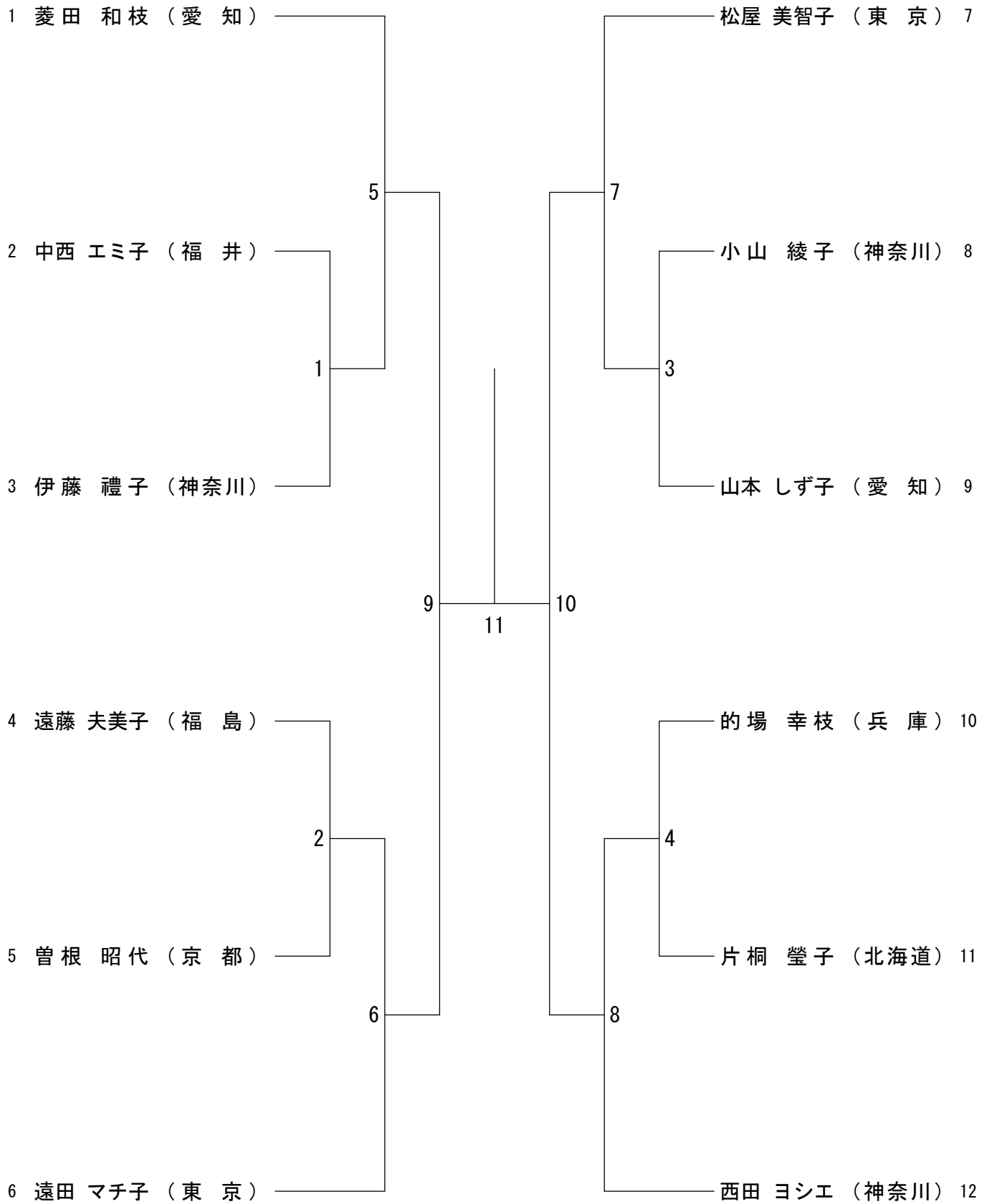
60歳以上女子シングルス (60WS)



65歳以上女子シングルス（65WS）



70歳以上女子シングルス (70WS)

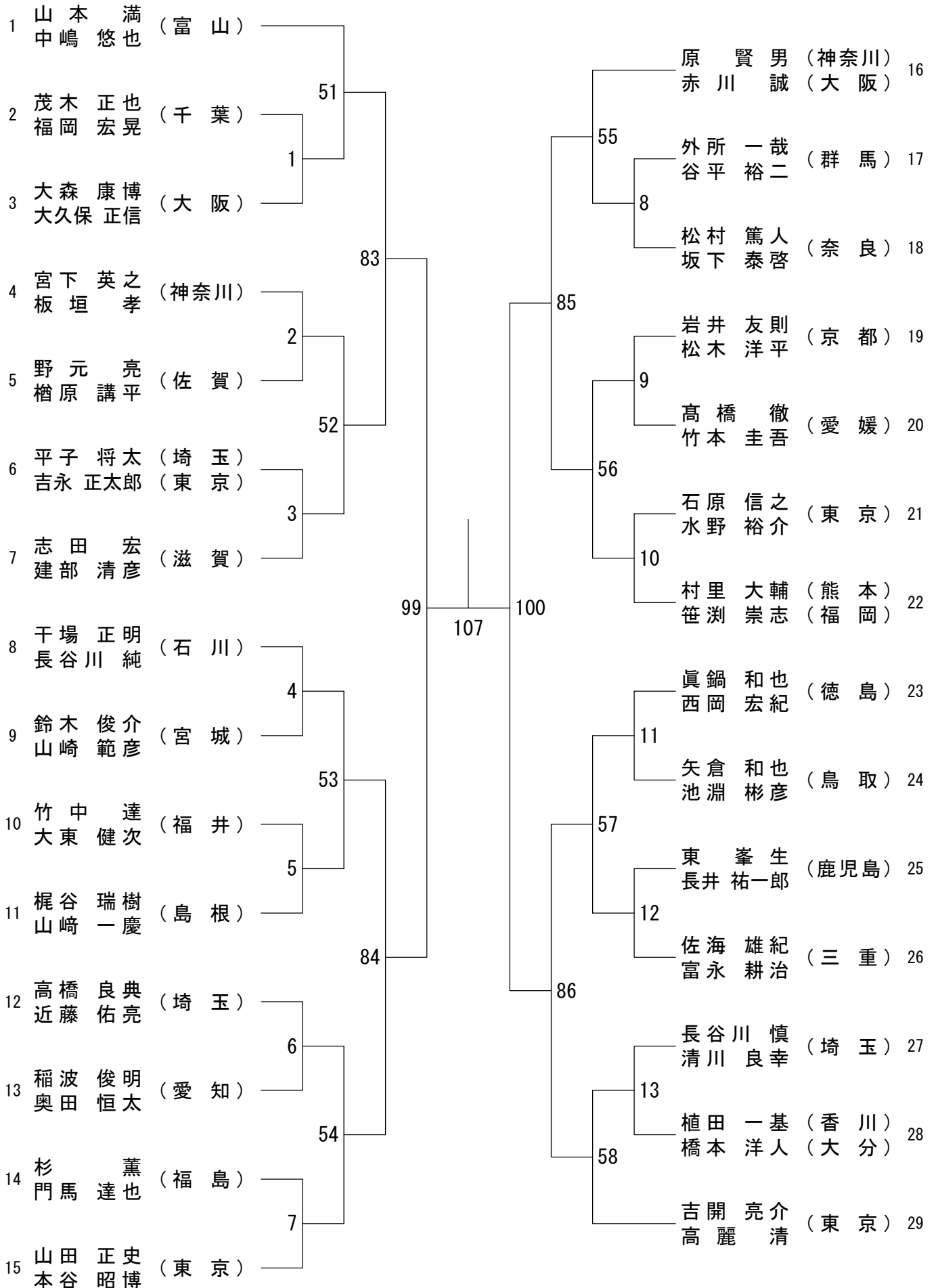




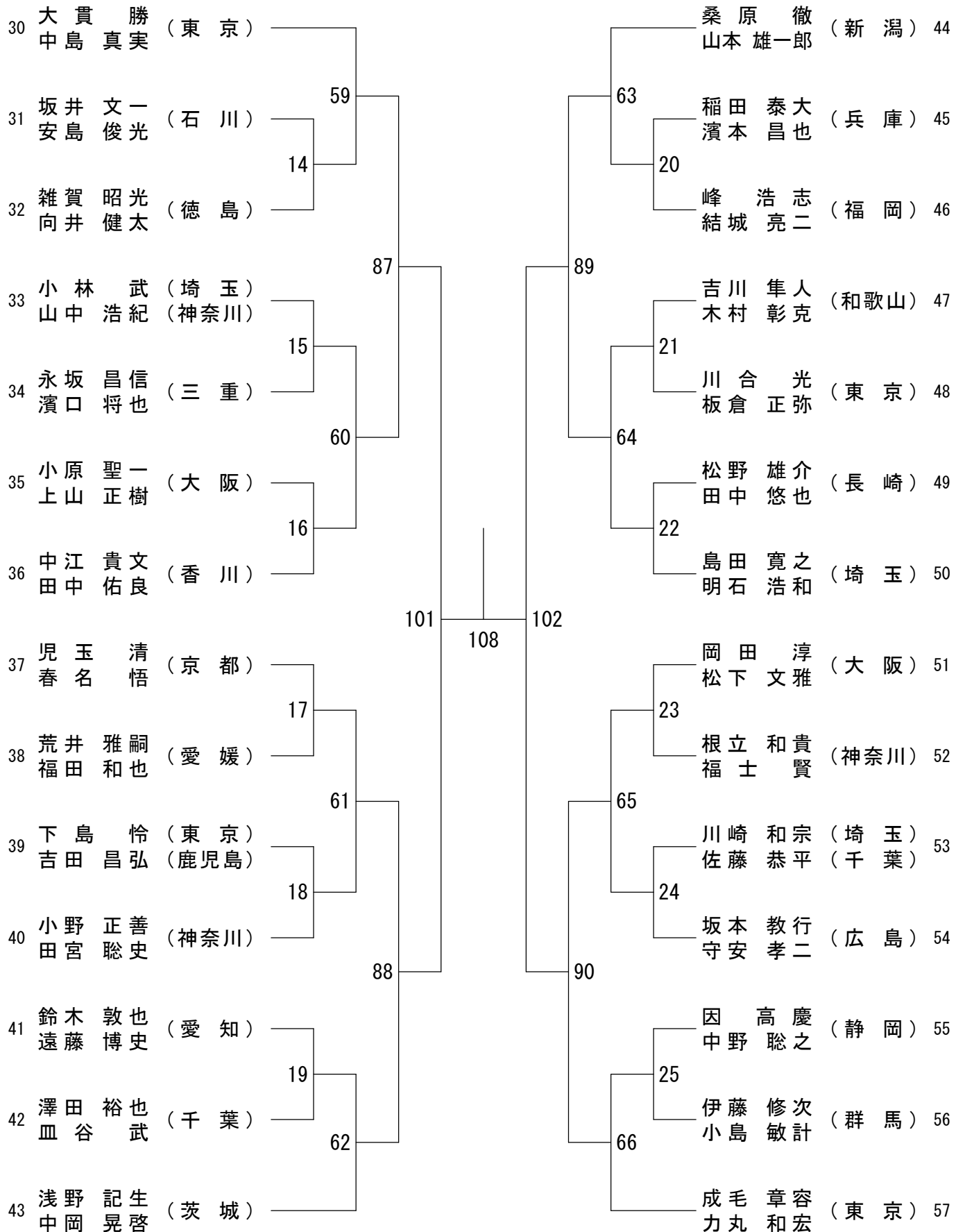
75歳以上女子シングルス (75WS)



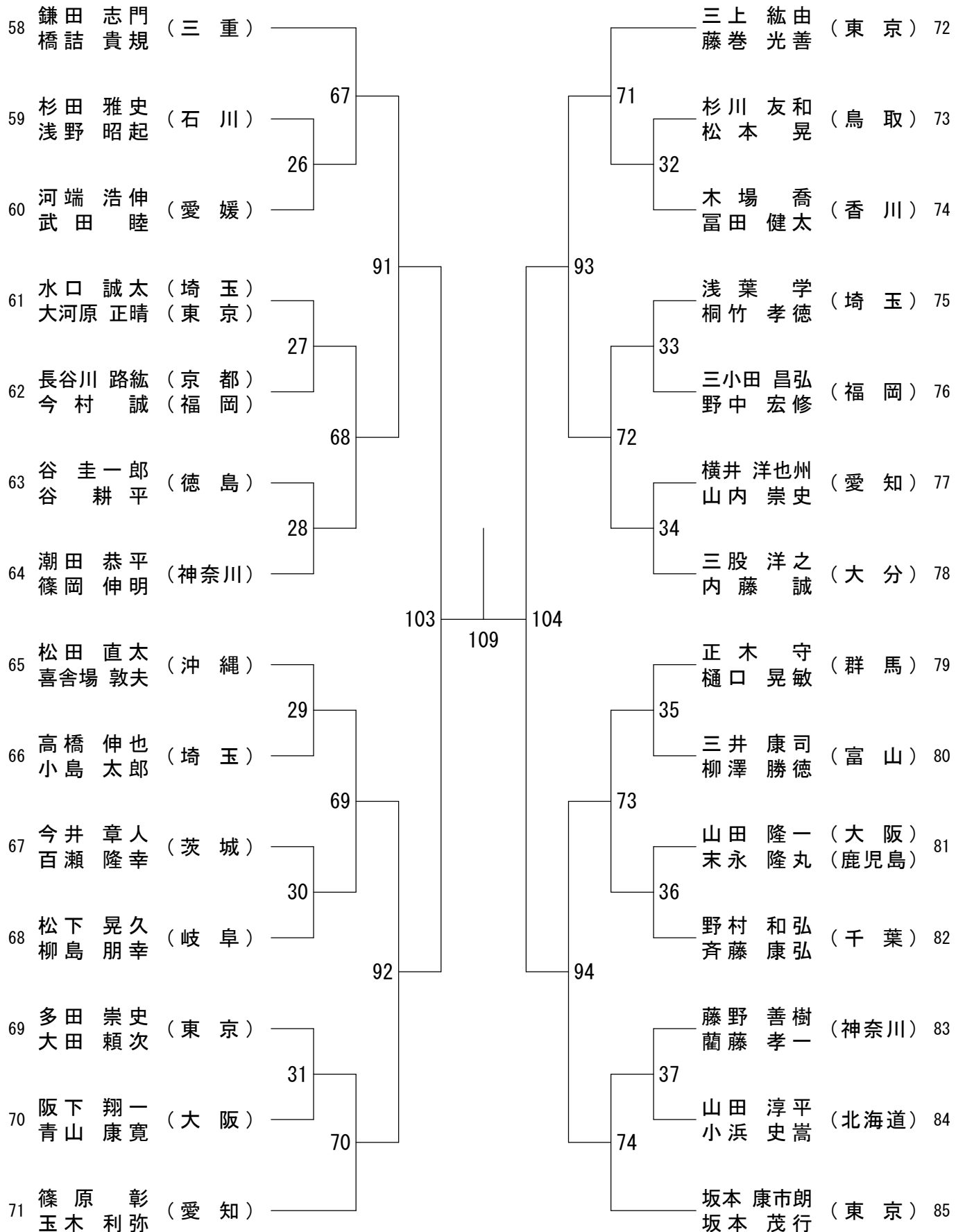
30歳以上男子ダブルス (30MD) - 1



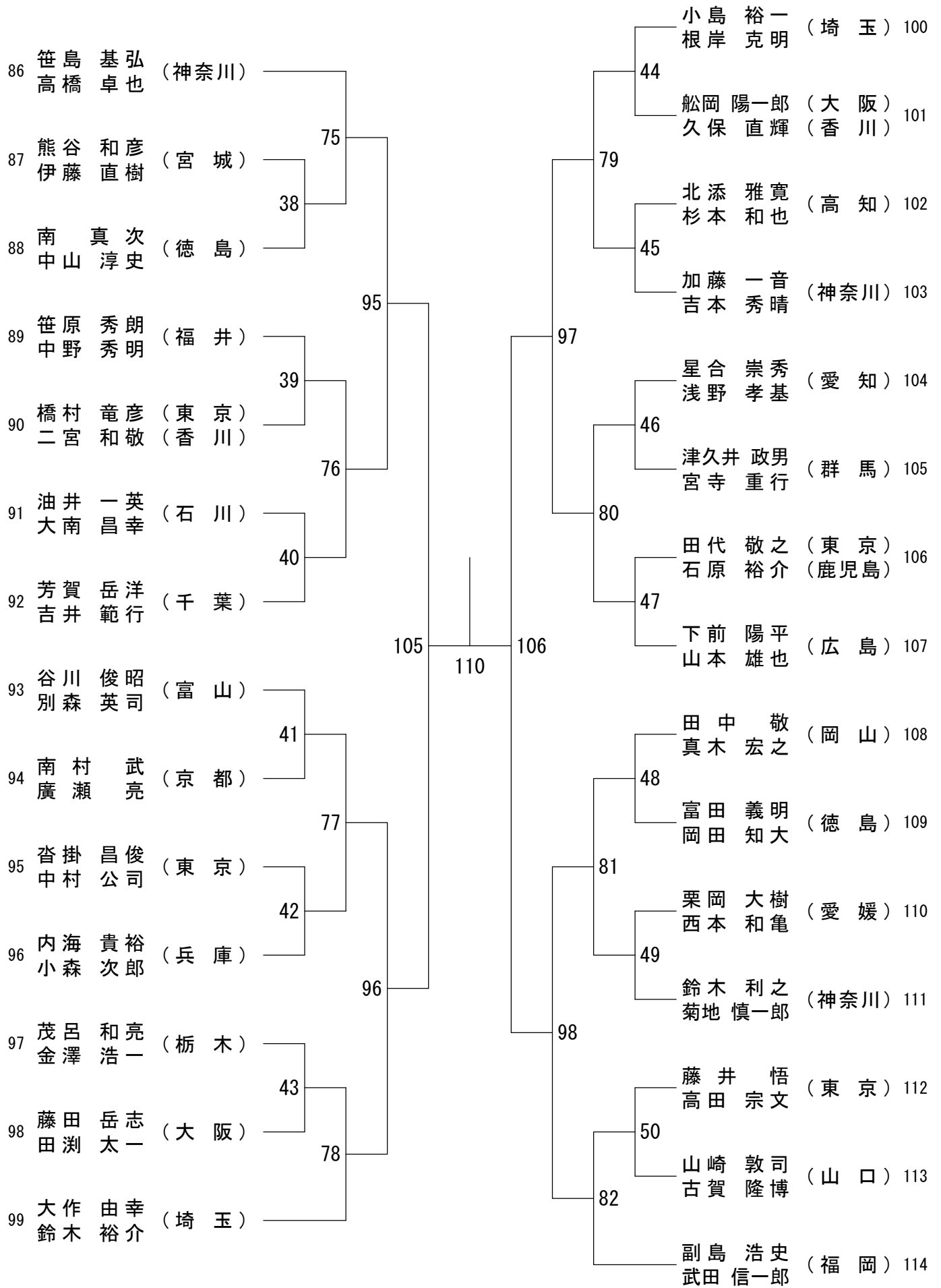
30歳以上男子ダブルス（30MD） - 2



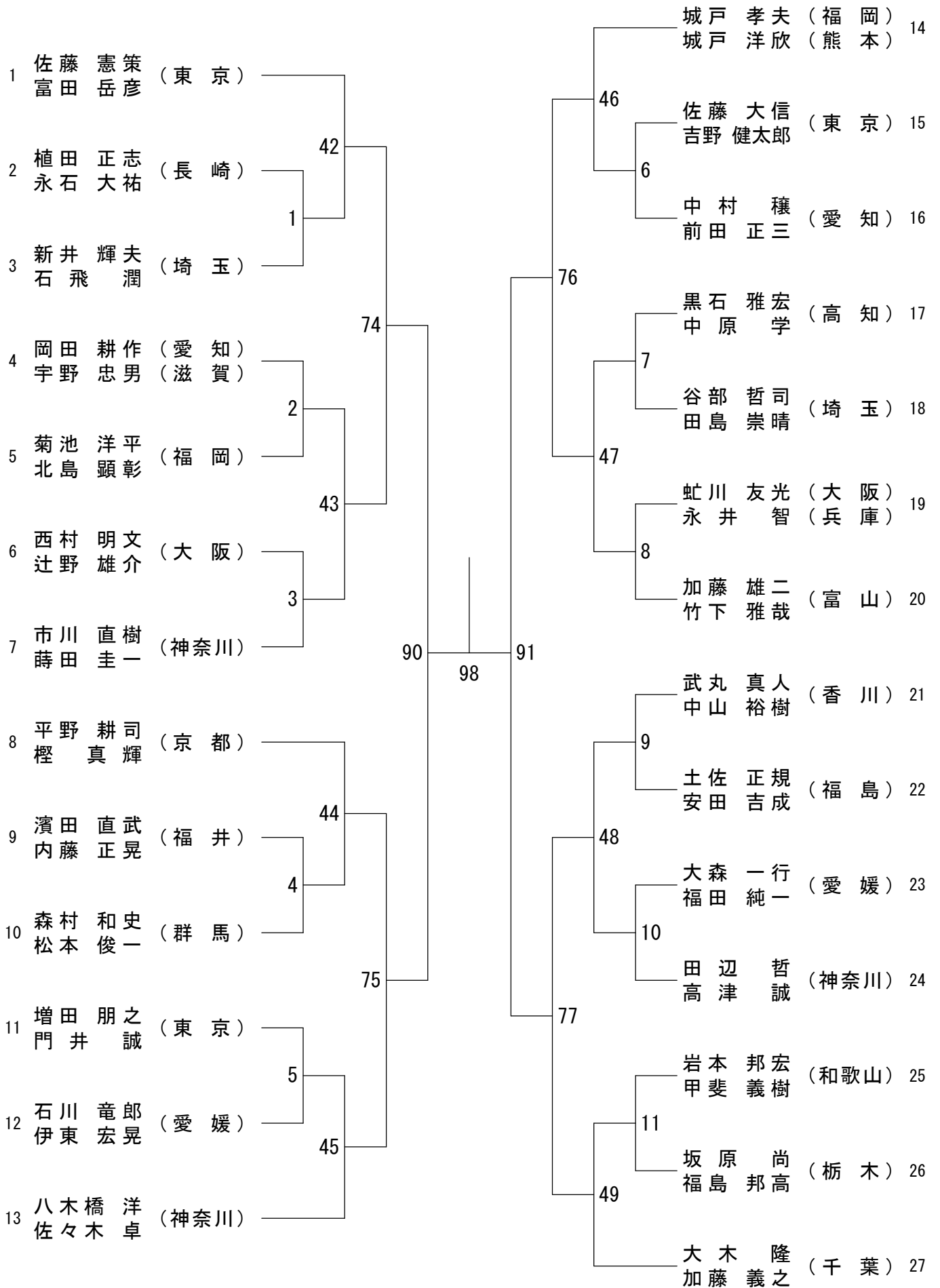
30歳以上男子ダブルス (30MD) - 3



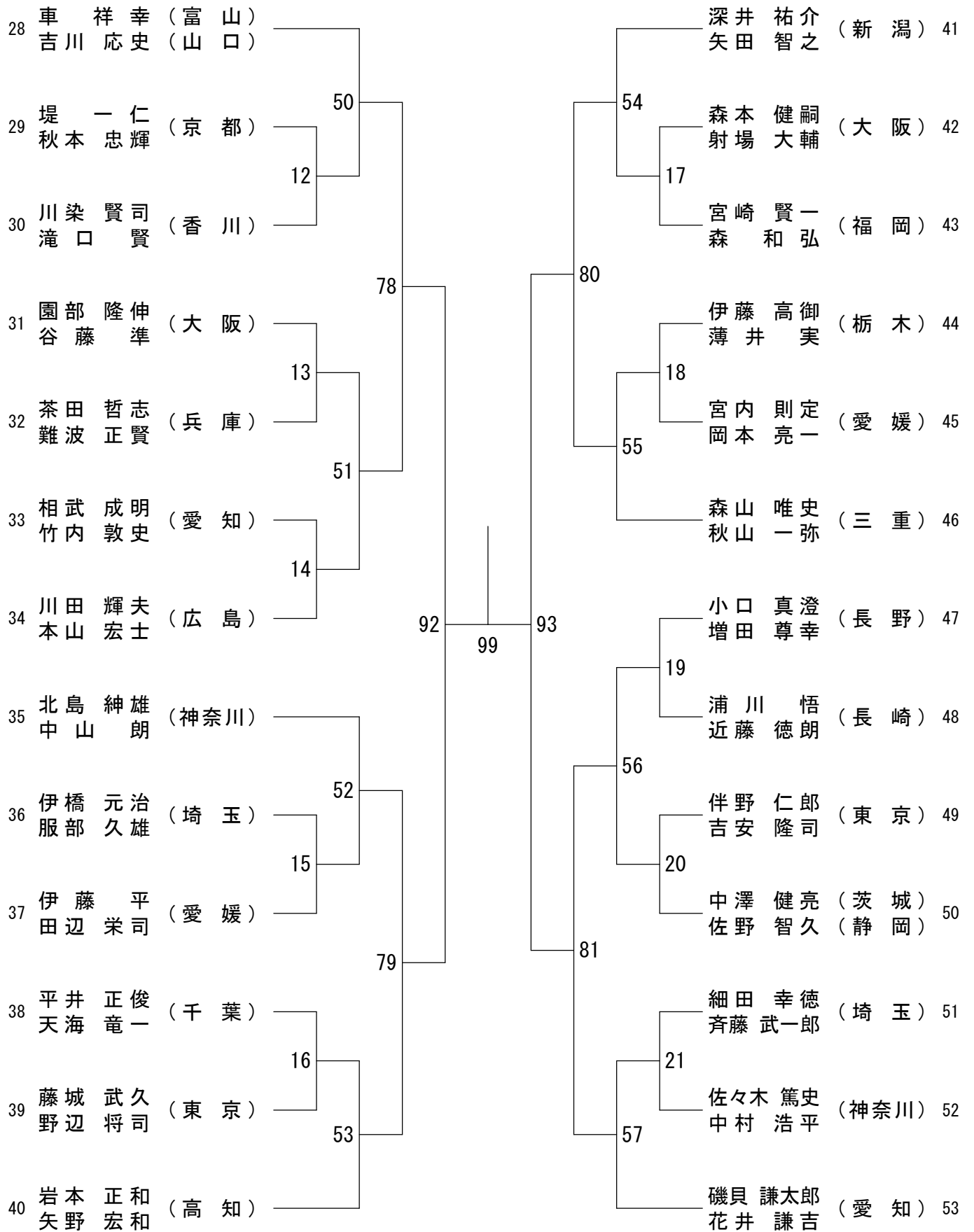
30歳以上男子ダブルス (30MD) - 4



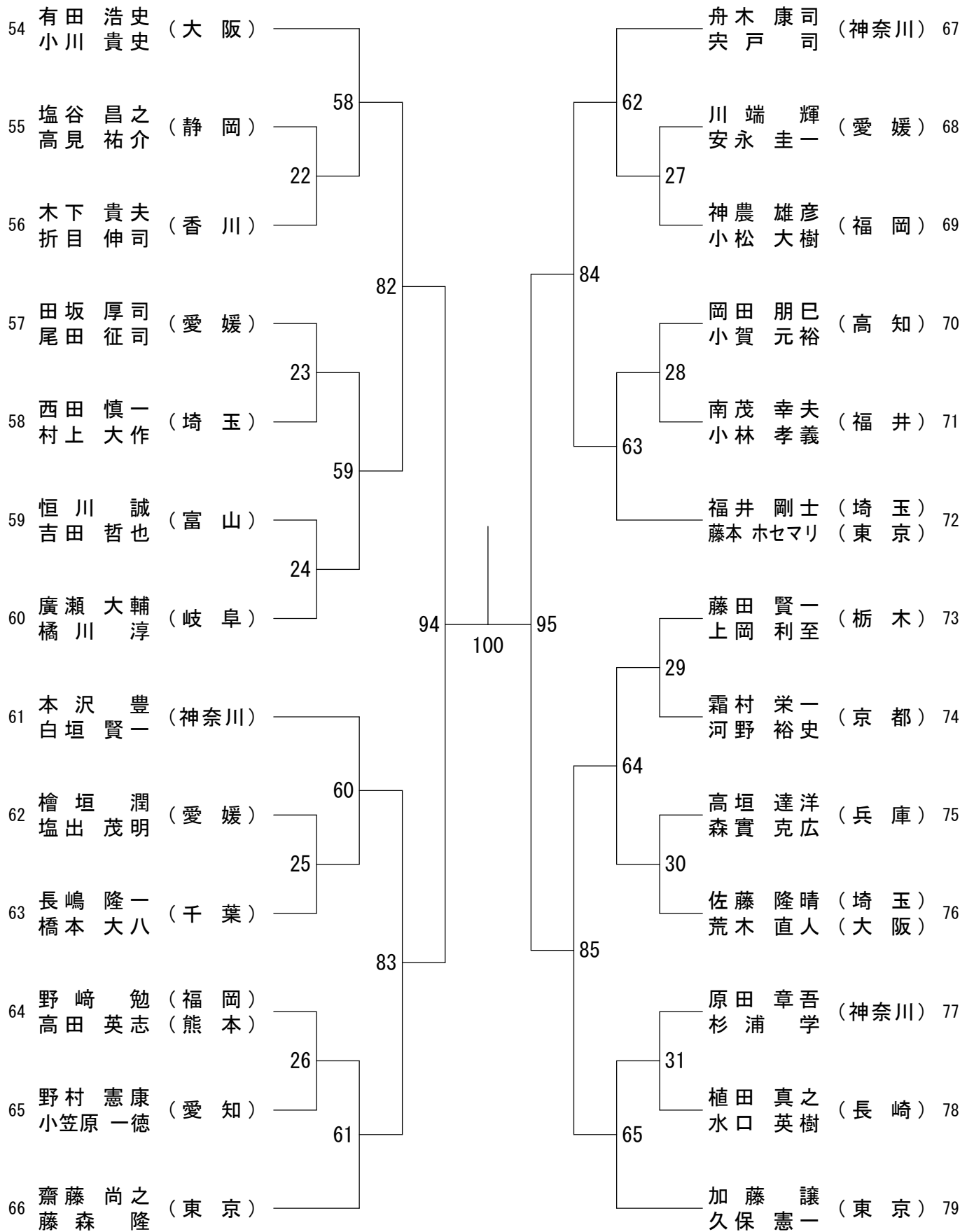
35歳以上男子ダブルス (35MD) - 1



35歳以上男子ダブルス (35MD) - 2

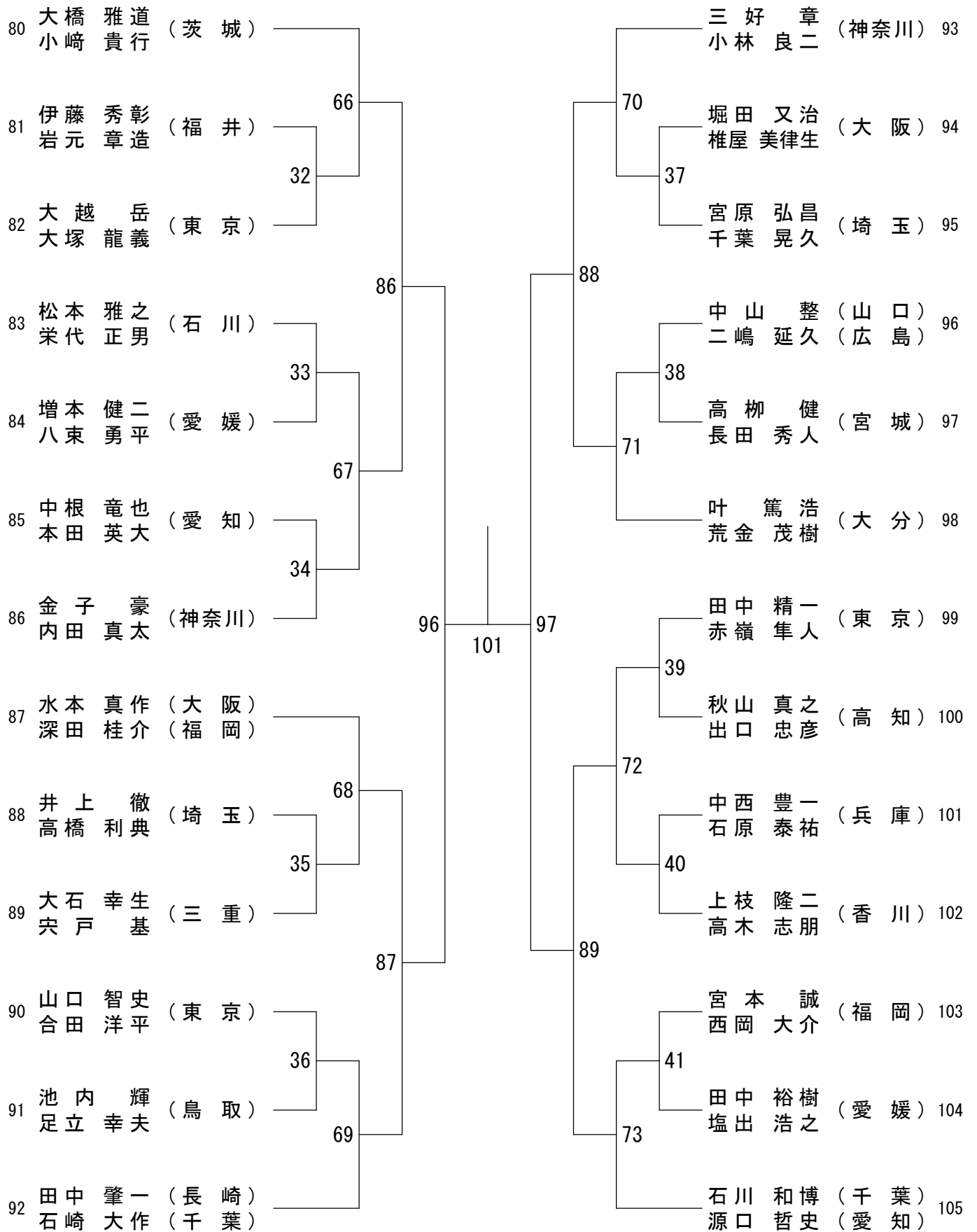


35歳以上男子ダブルス (35MD) - 3

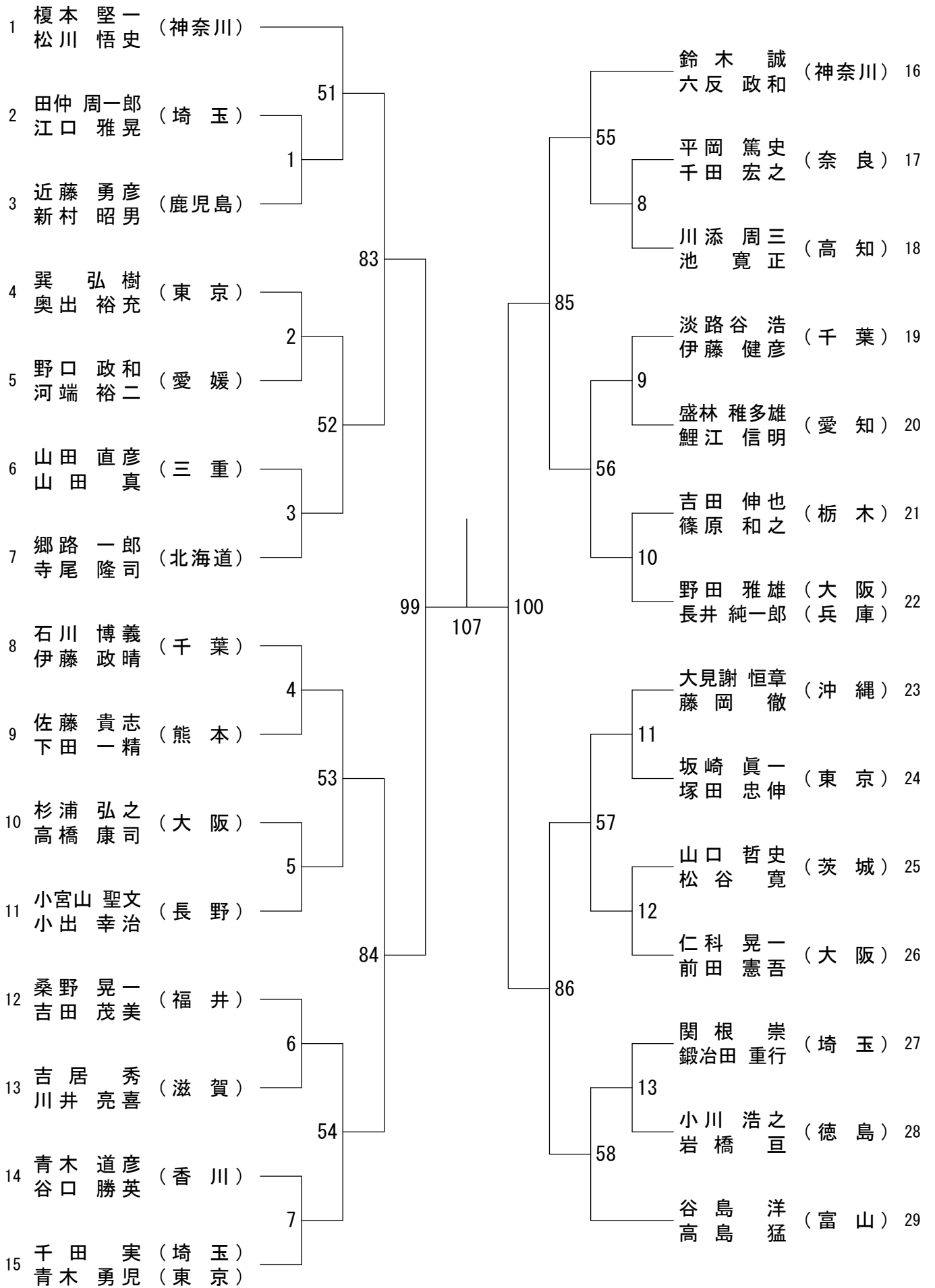




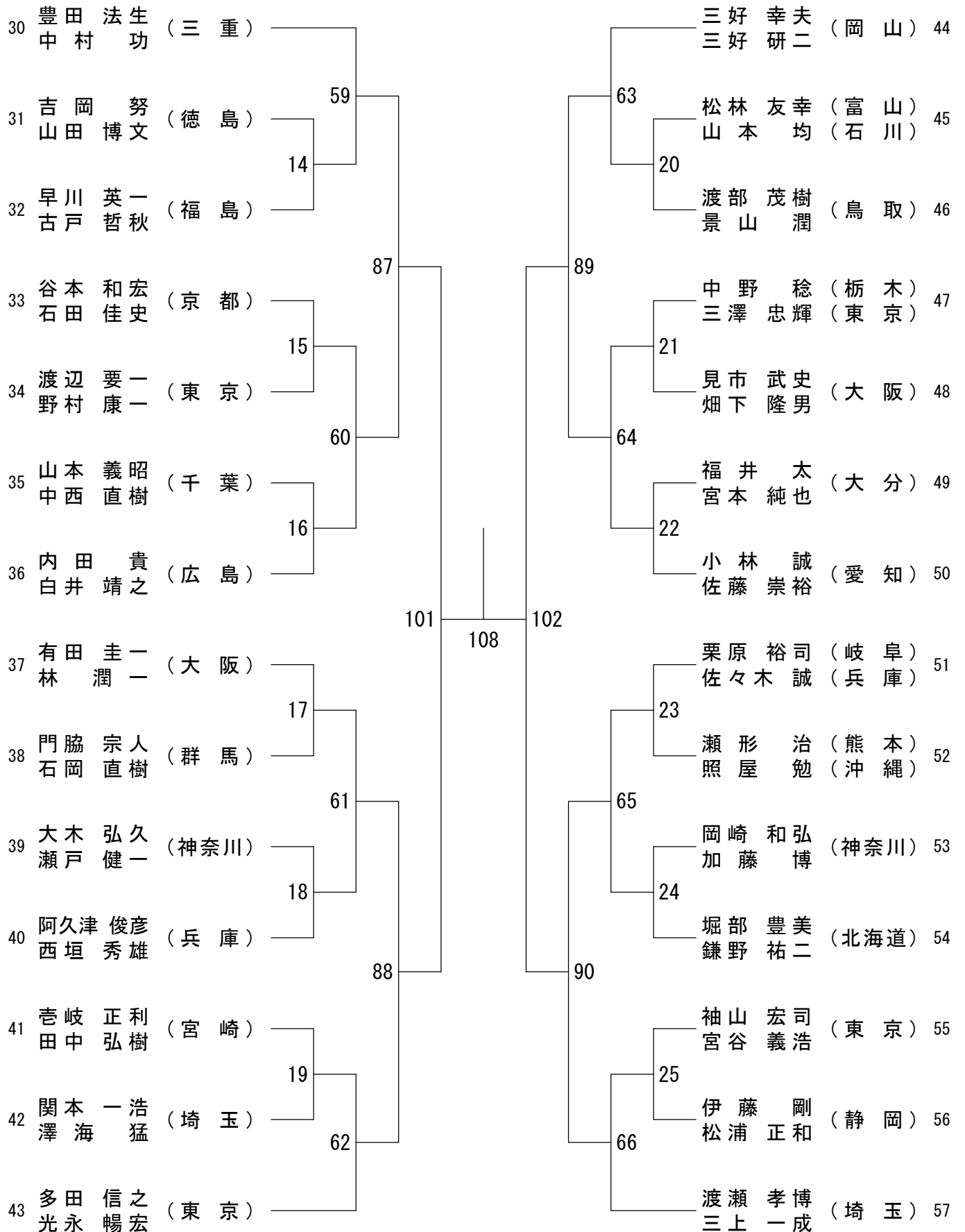
35歳以上男子ダブルス (35MD) - 4



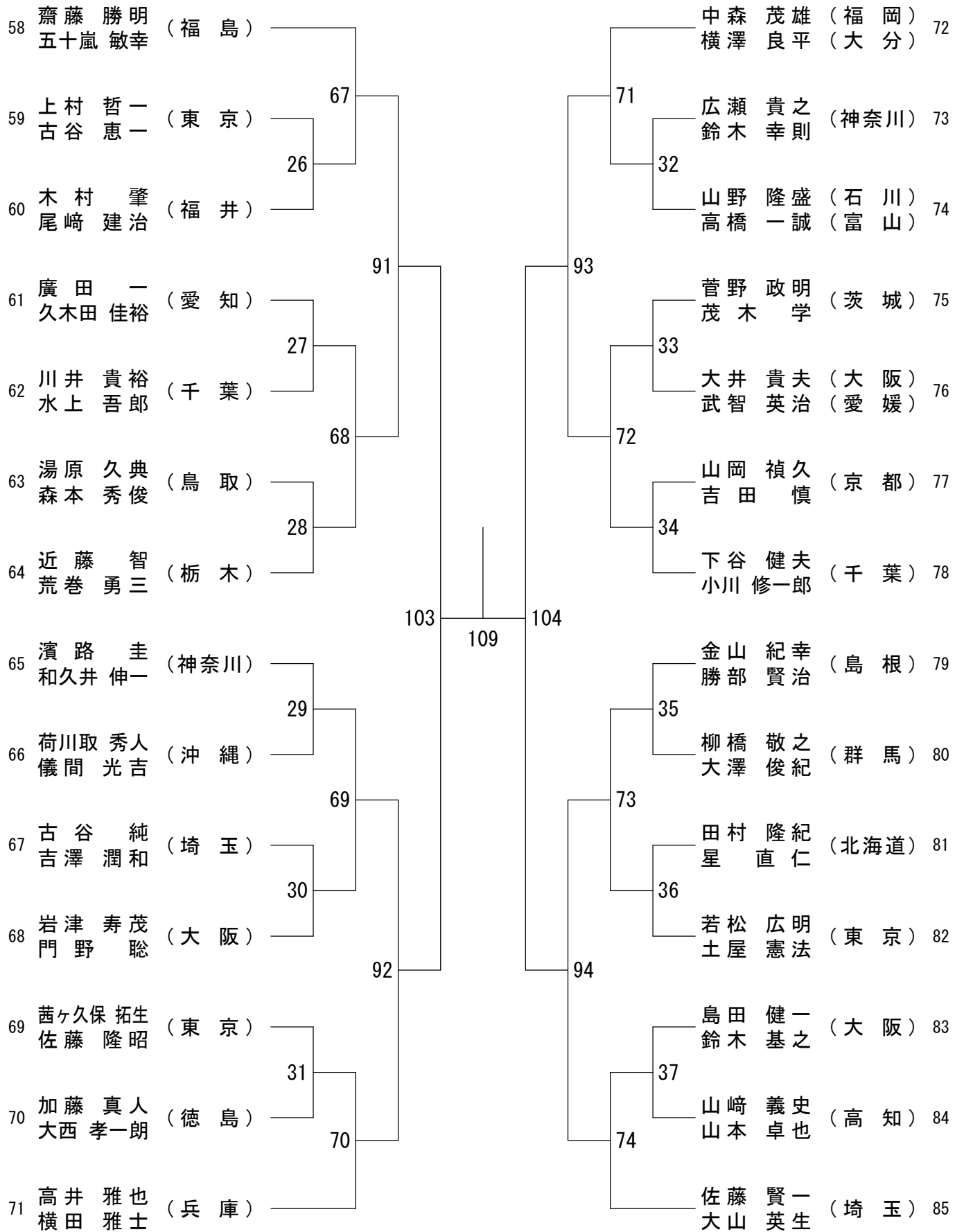
40歳以上男子ダブルス (40MD) - 1



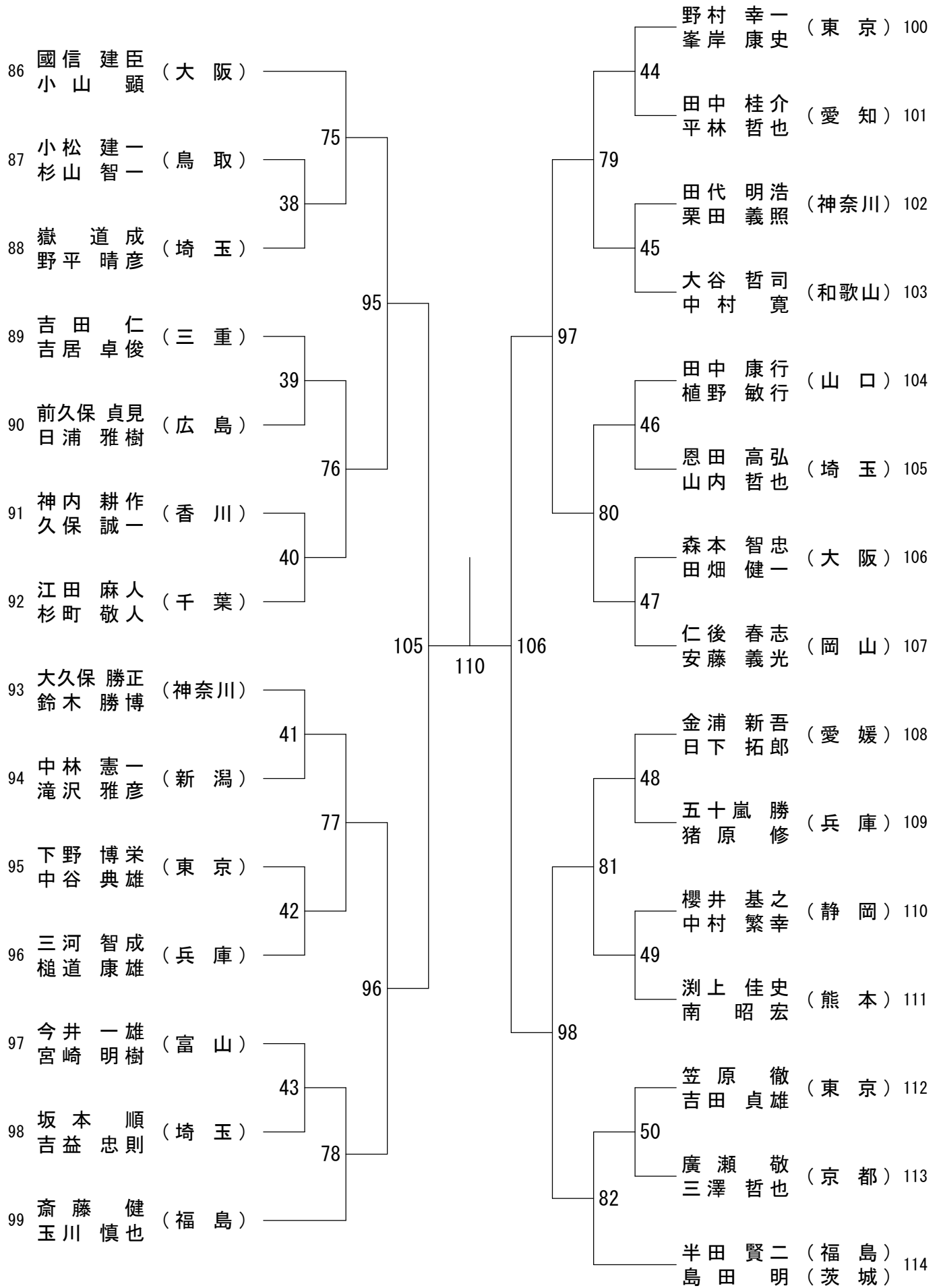
40歳以上男子ダブルス（40MD） - 2



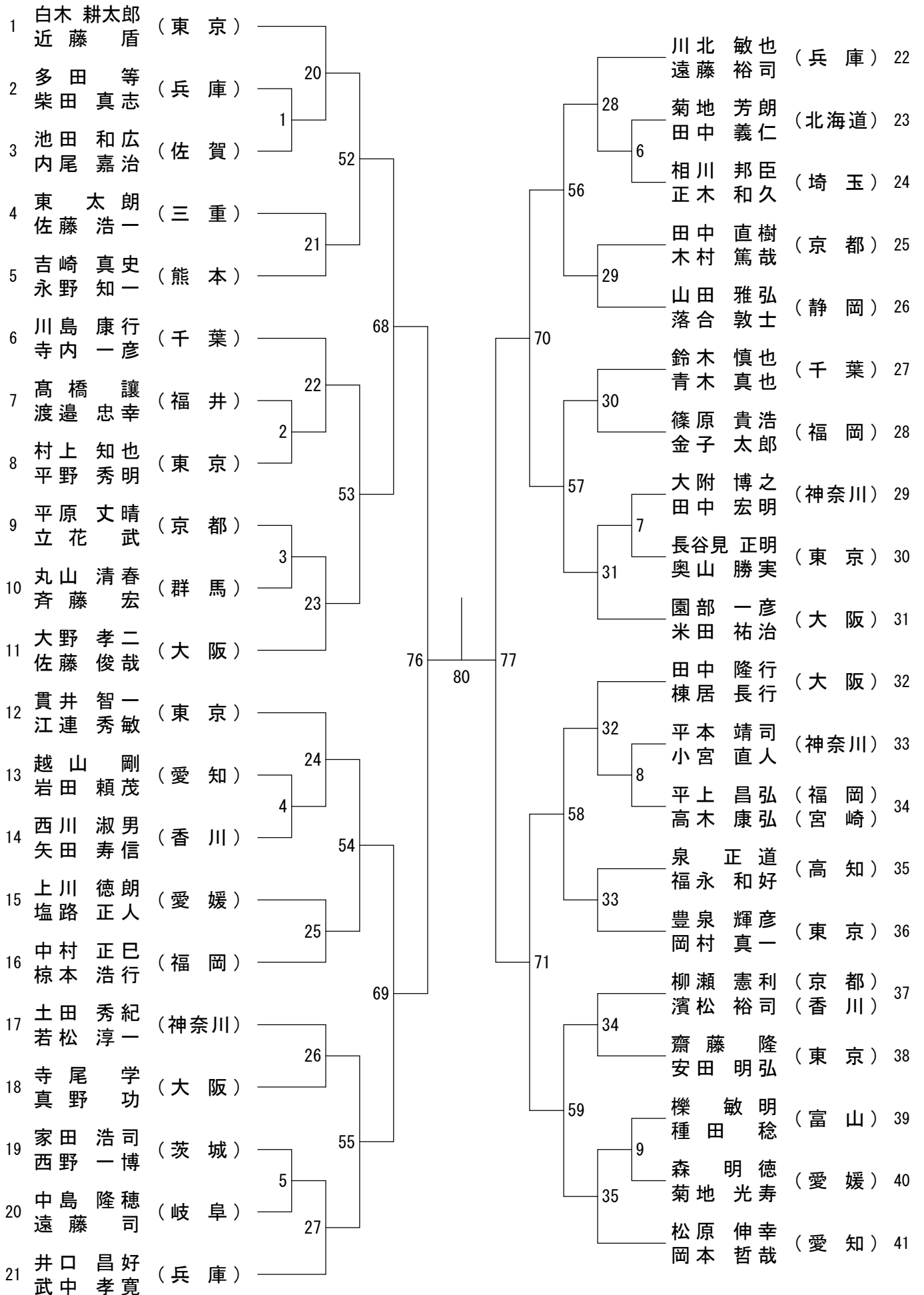
40歳以上男子ダブルス（40MD） - 3



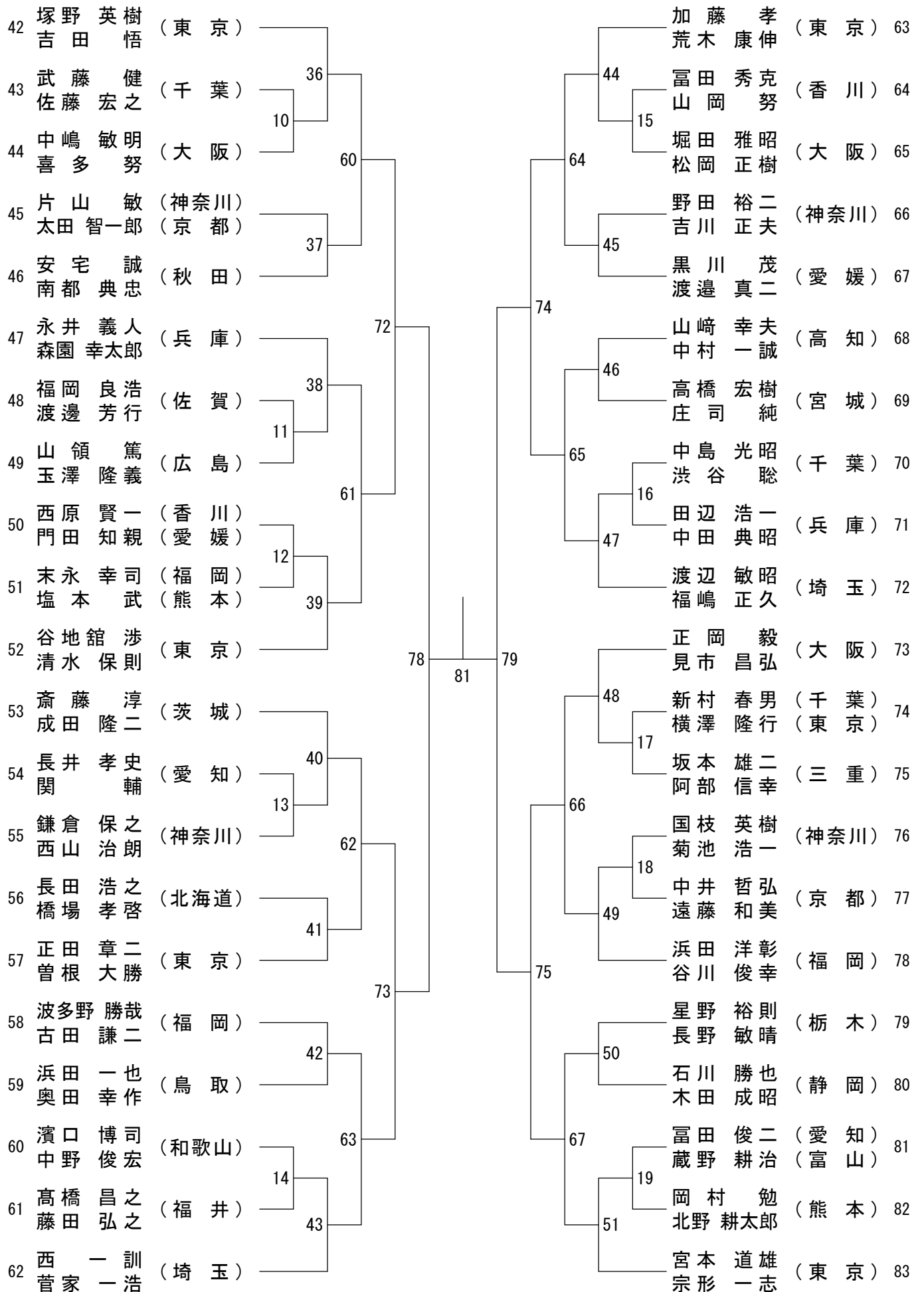
40歳以上男子ダブルス (40MD) - 4



45歳以上男子ダブルス (45MD) - 1



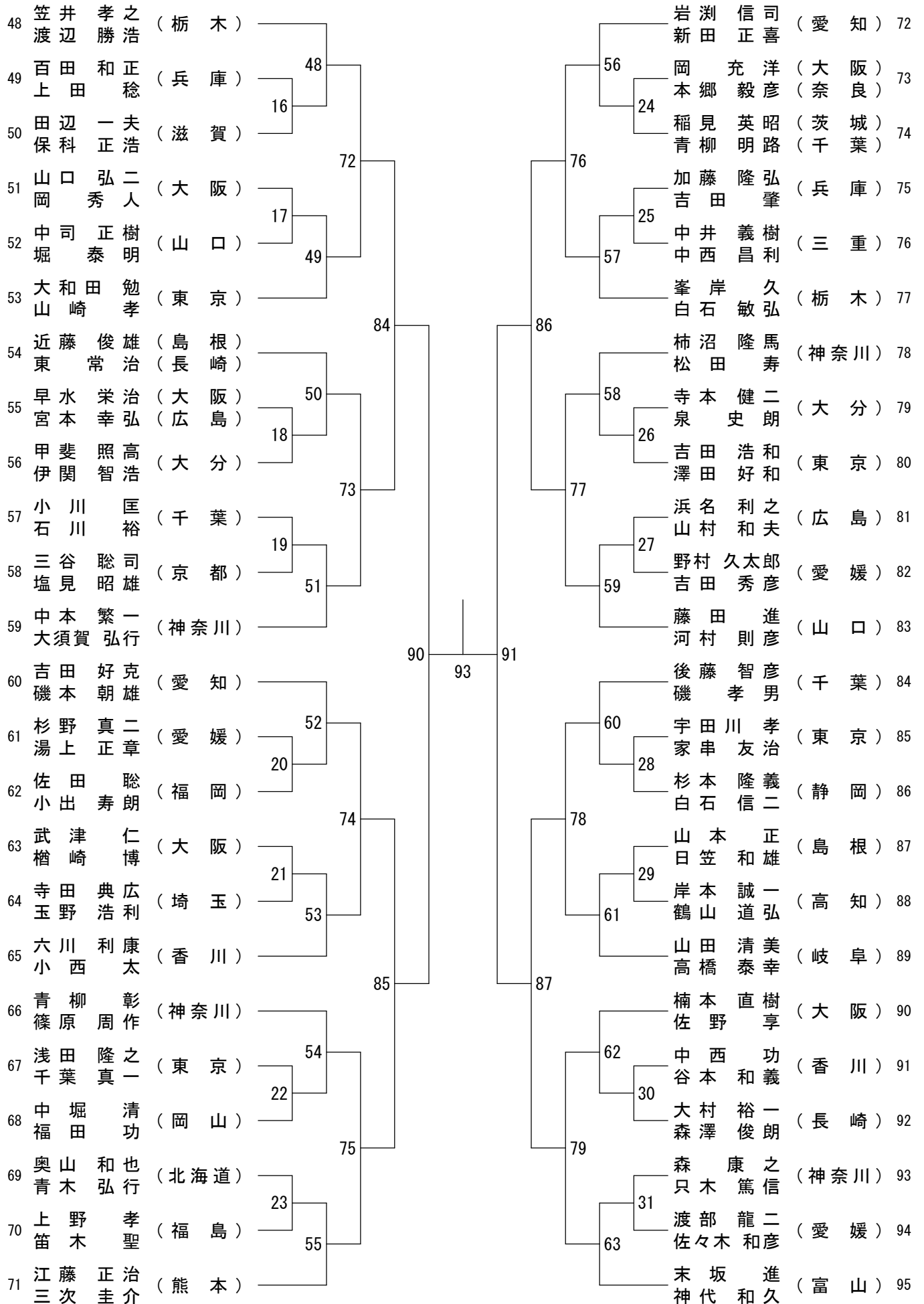
45歳以上男子ダブルス (45MD) - 2



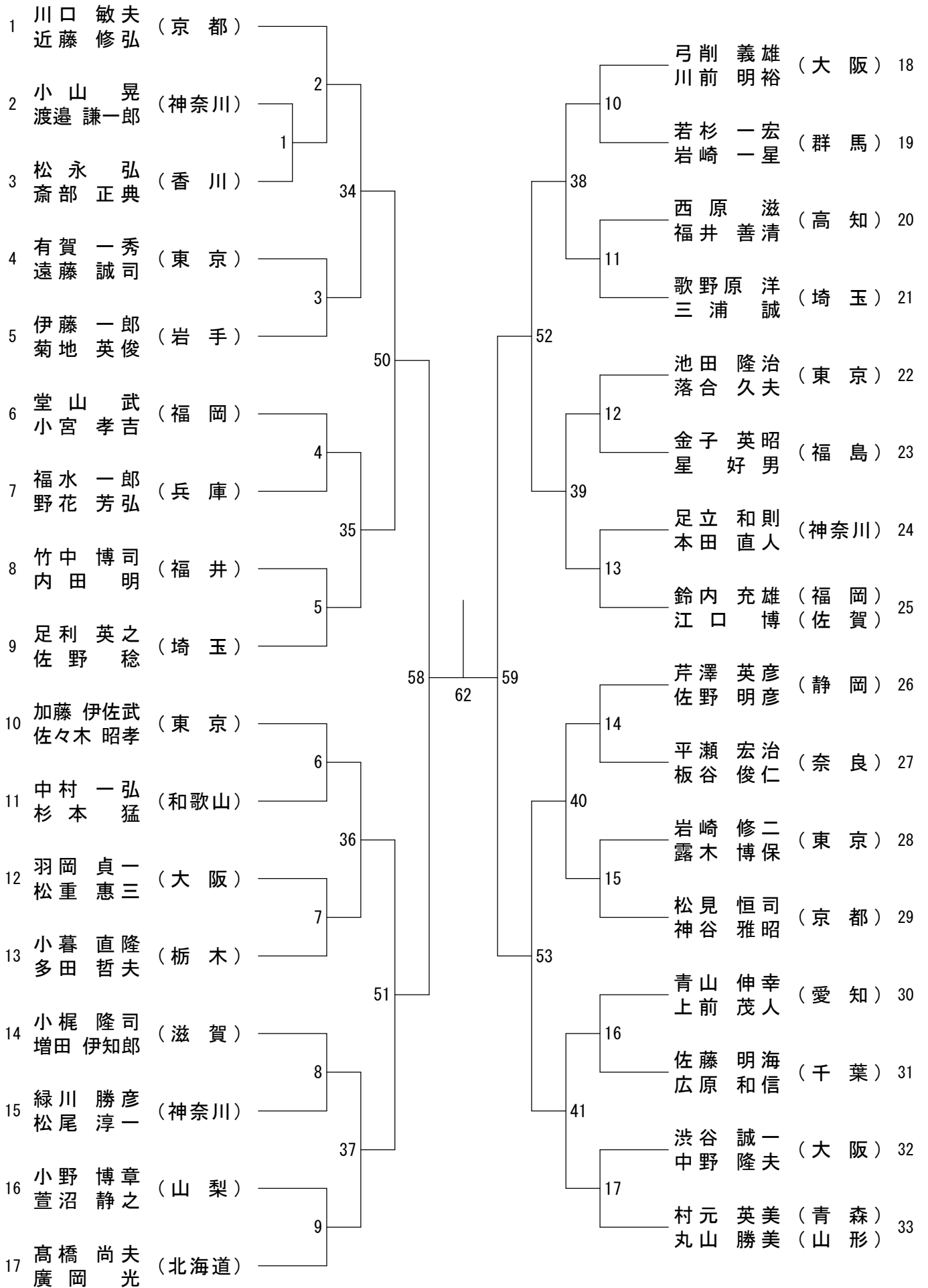




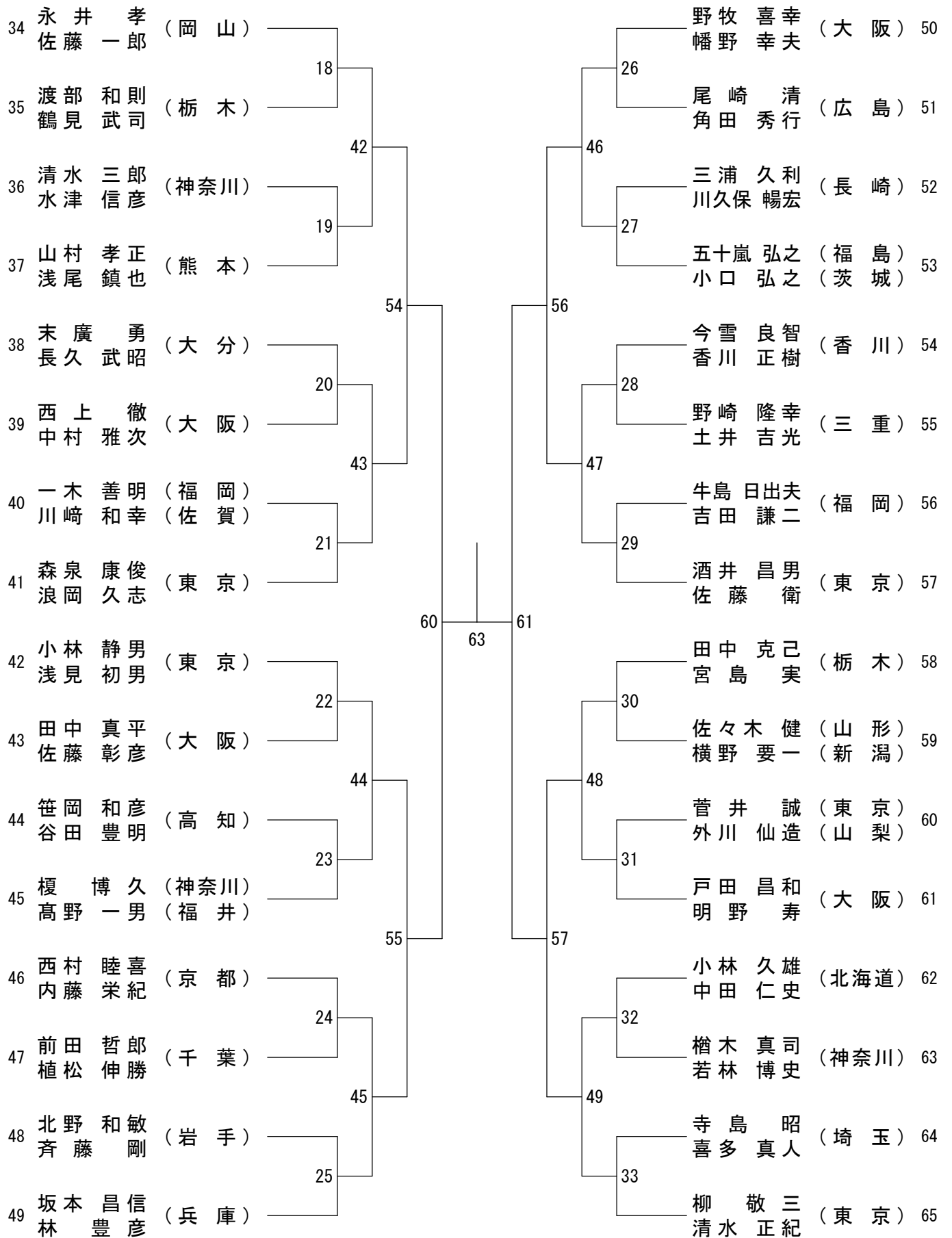
50歳以上男子ダブルス (50MD) - 2



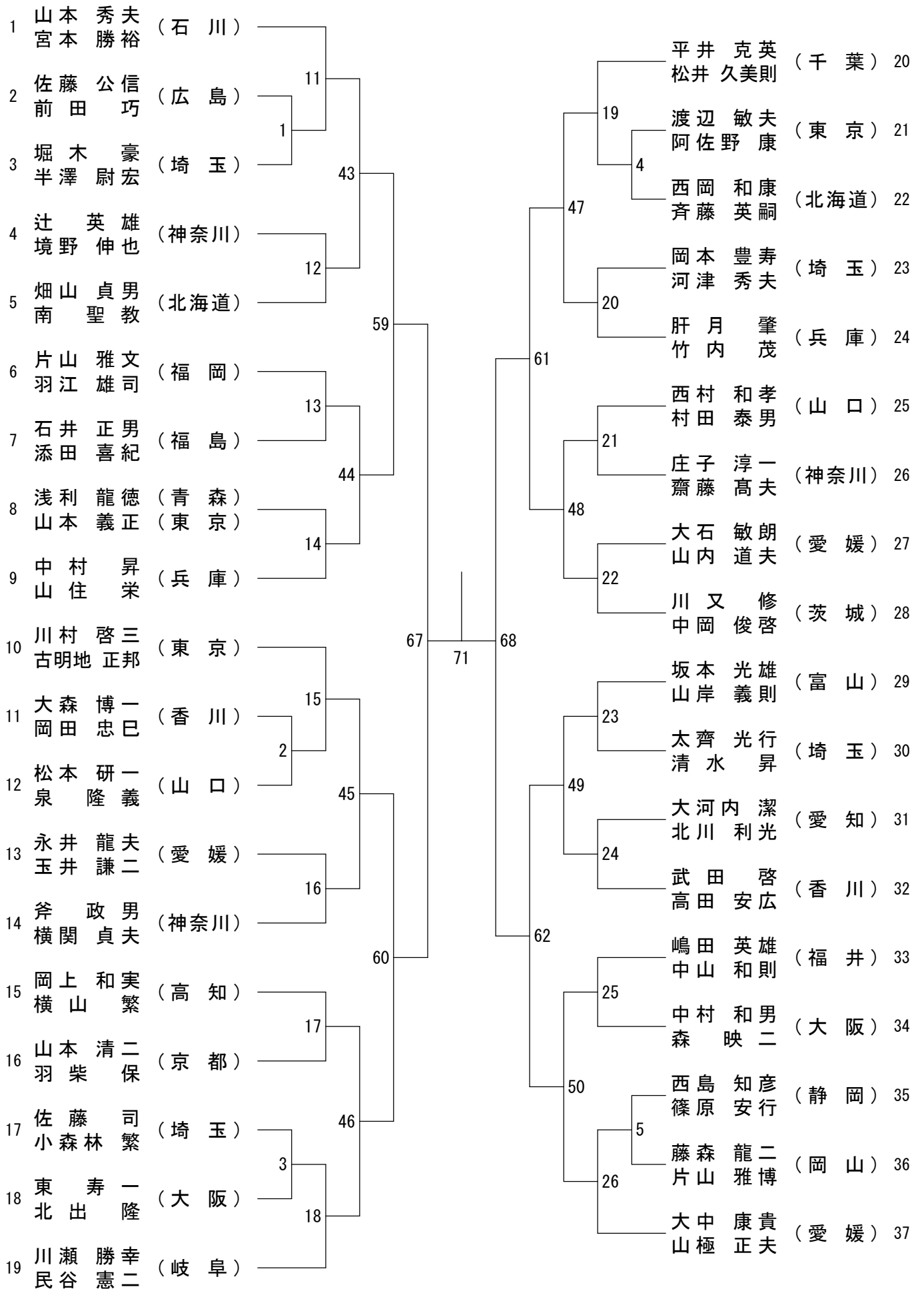
55歳以上男子ダブルス (55MD) - 1



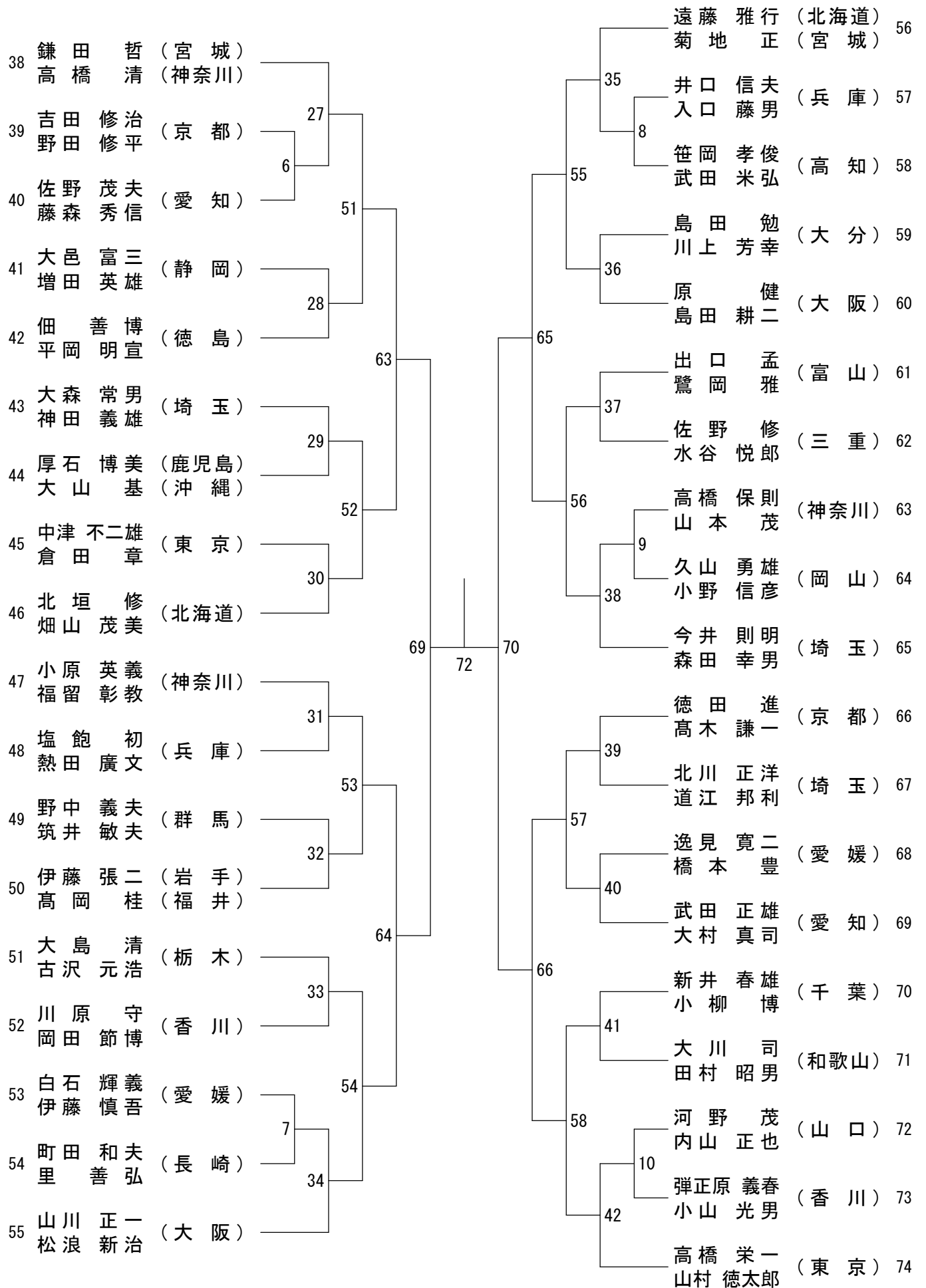
55歳以上男子ダブルス (55MD) - 2



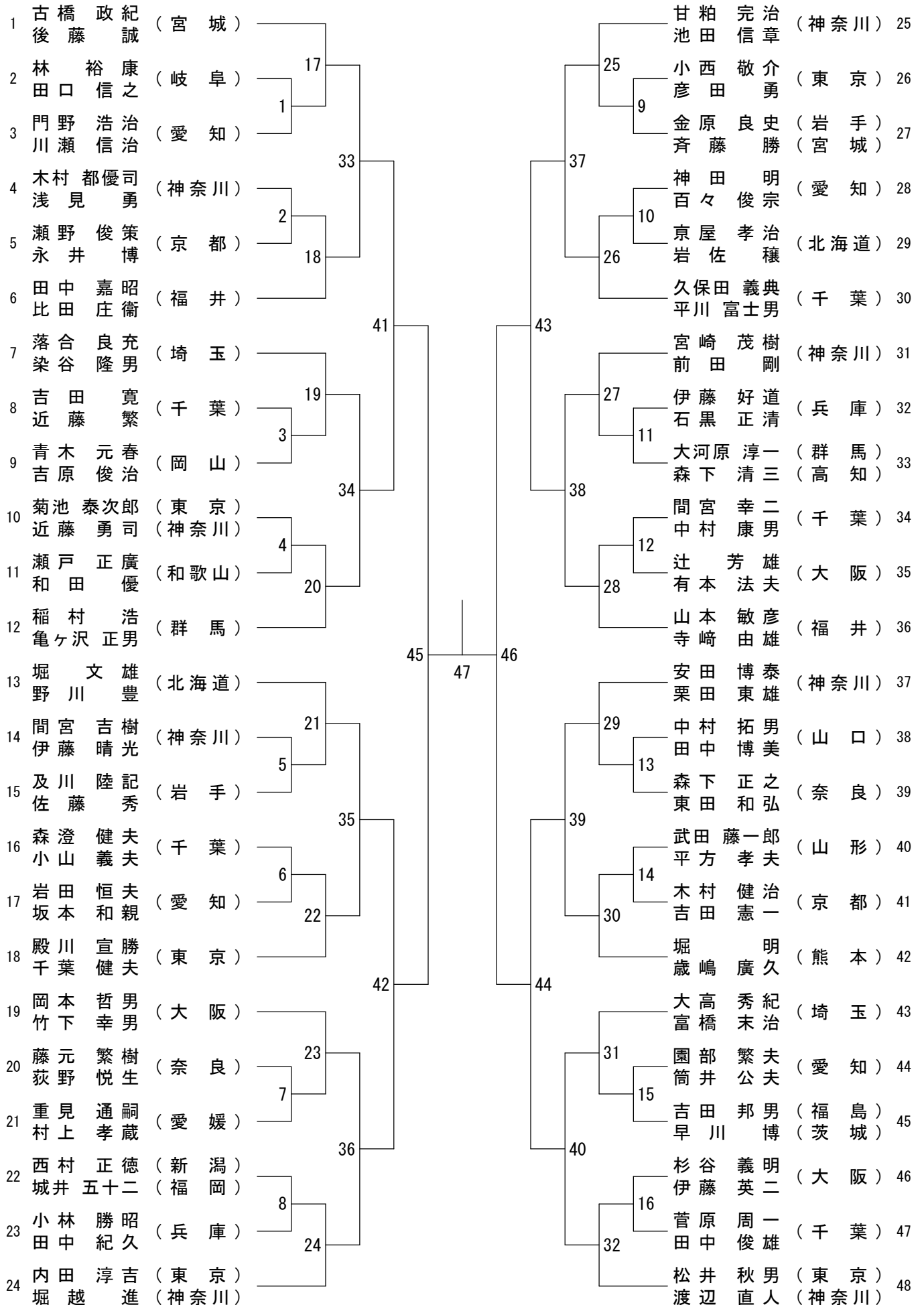
60歳以上男子ダブルス (60MD) - 1



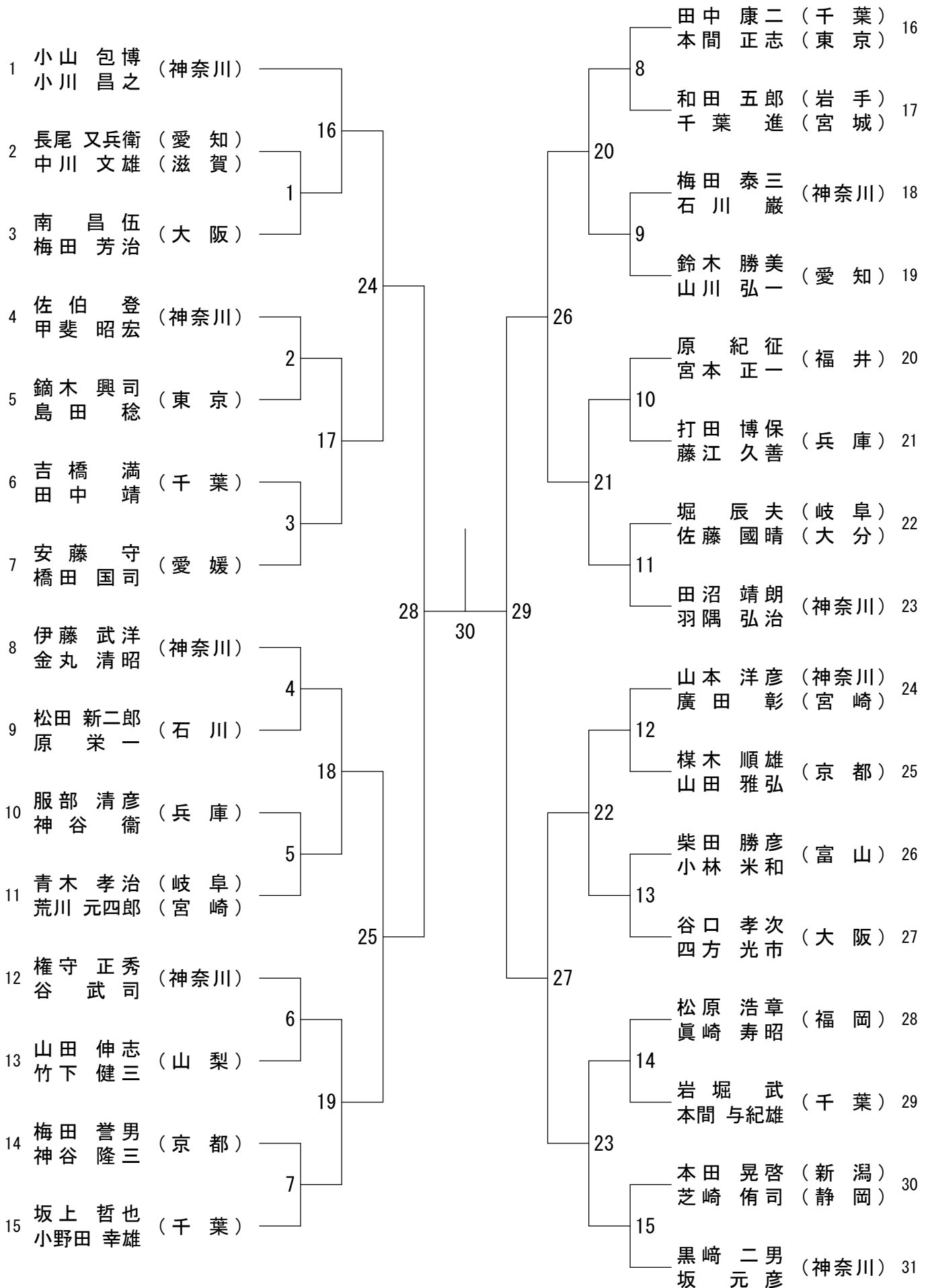
60歳以上男子ダブルス (60MD) - 2



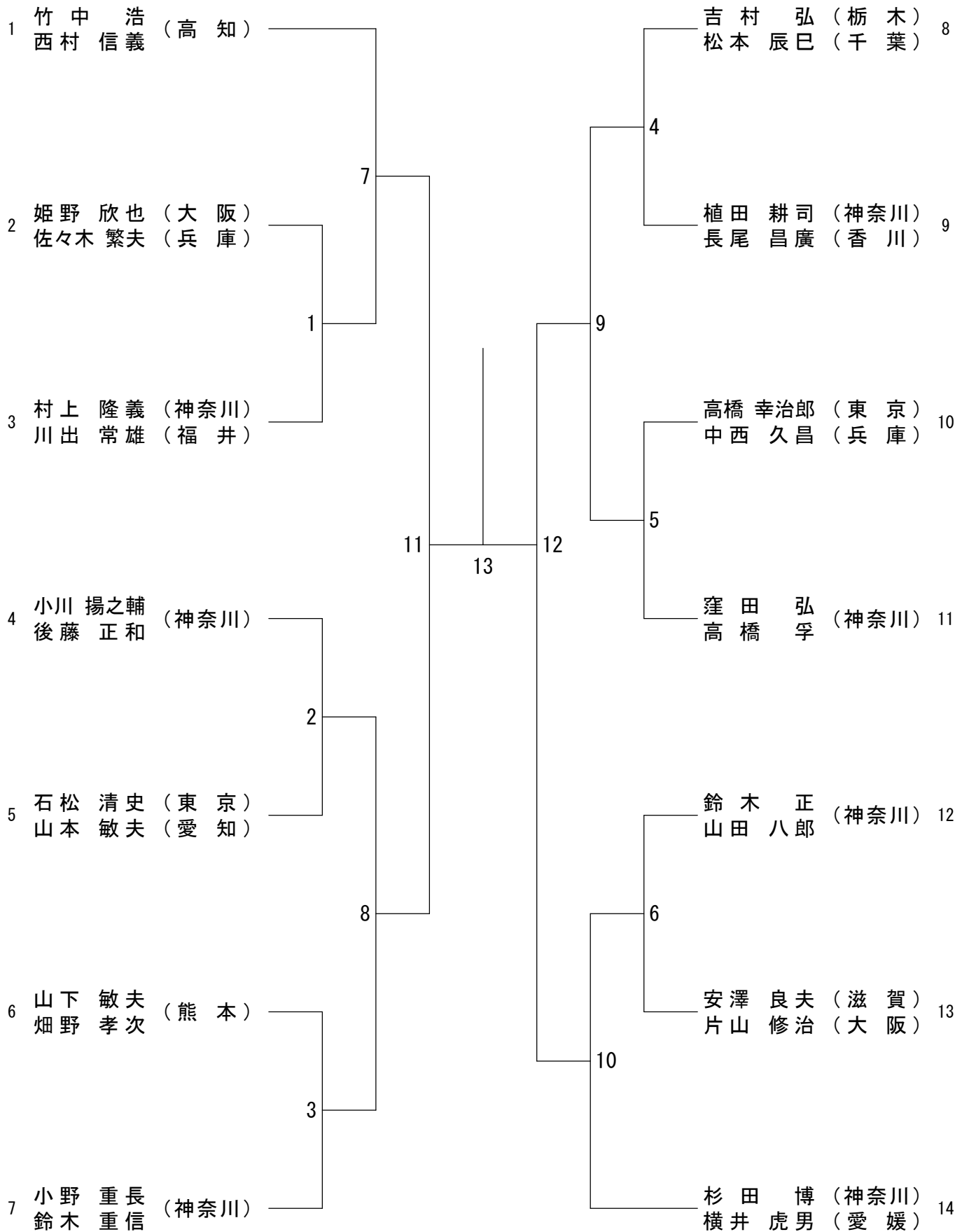
65歳以上男子ダブルス (65MD)



70歳以上男子ダブルス (70MD)

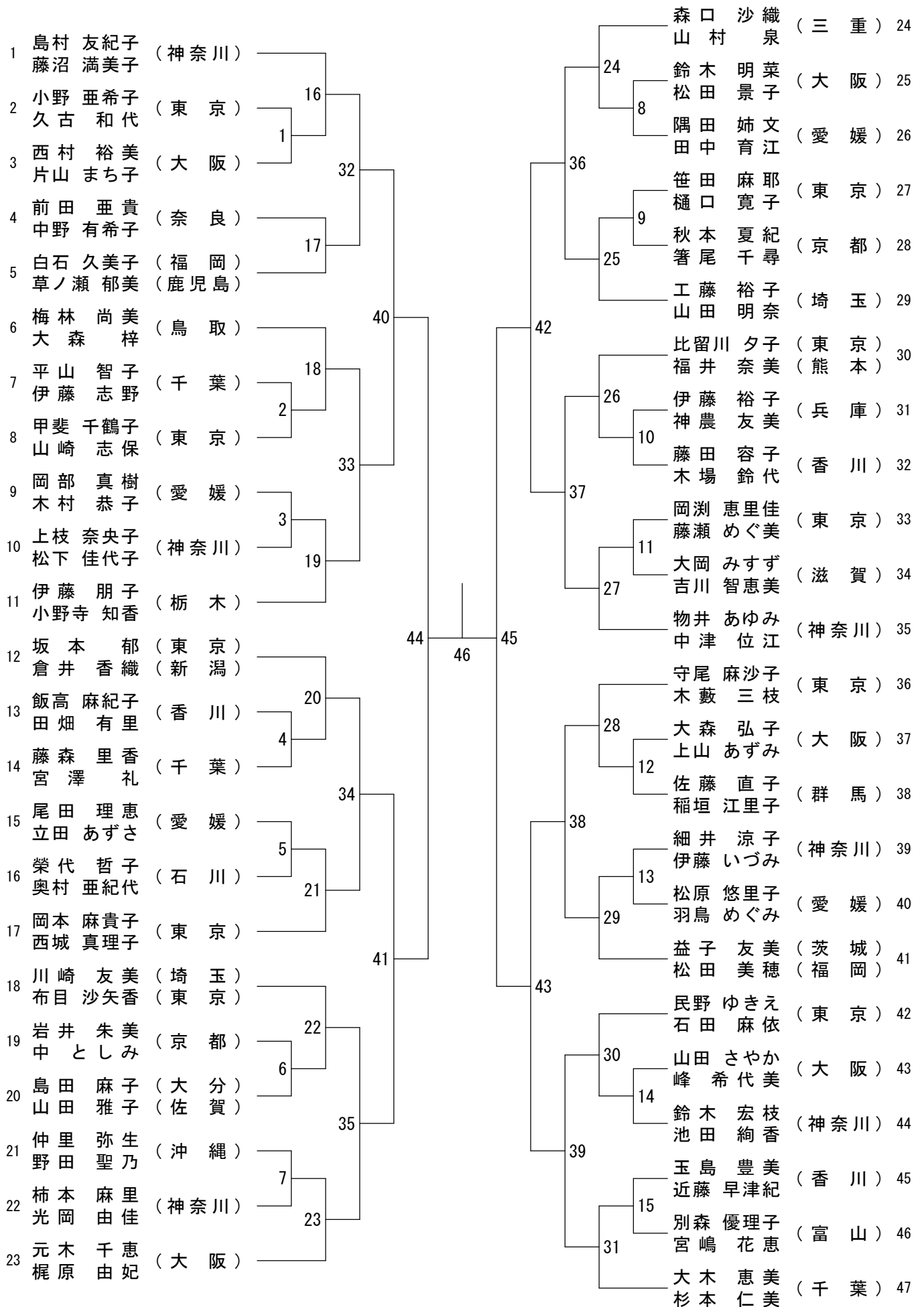


75歳以上男子ダブルス (75MD)

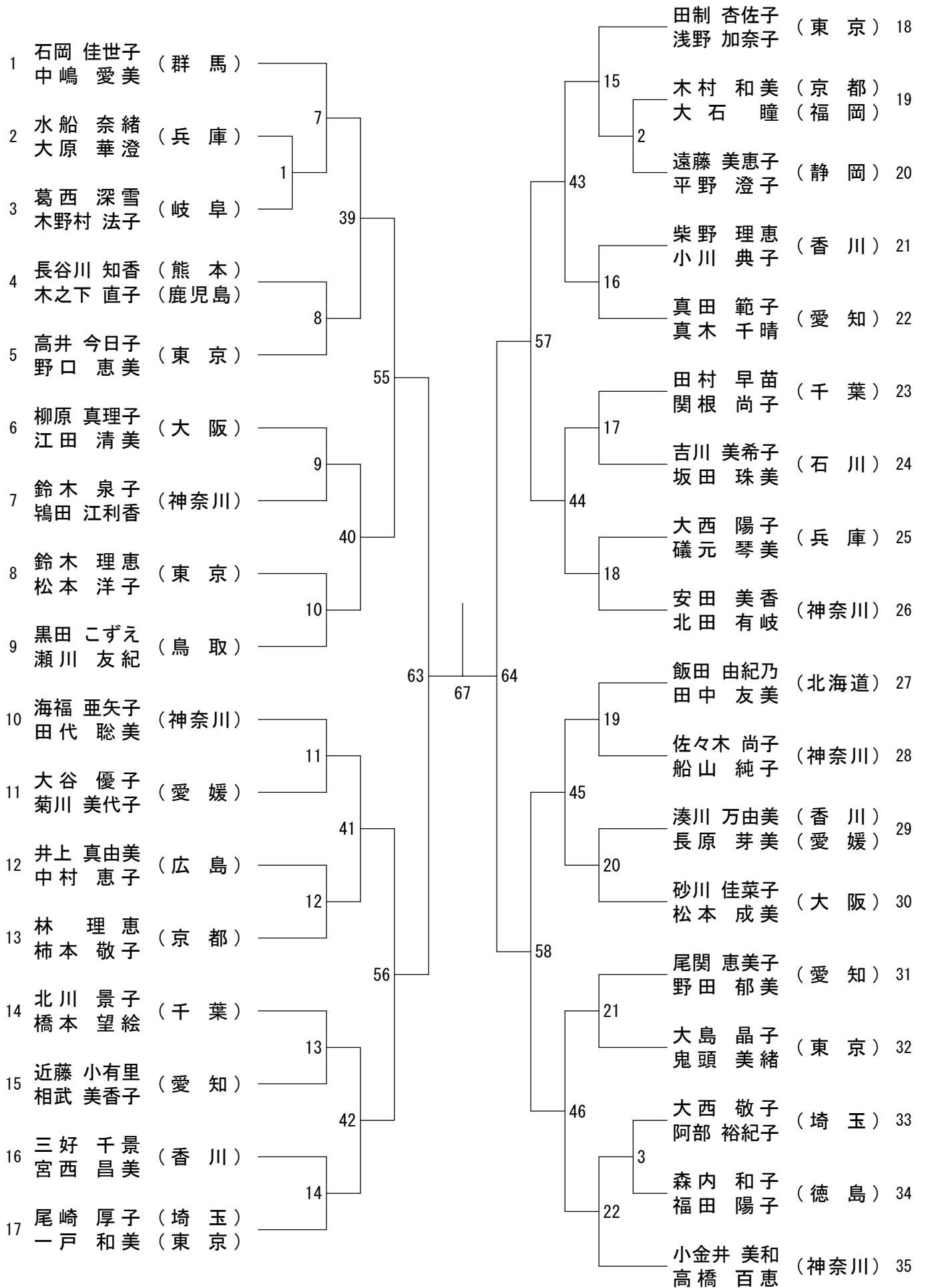




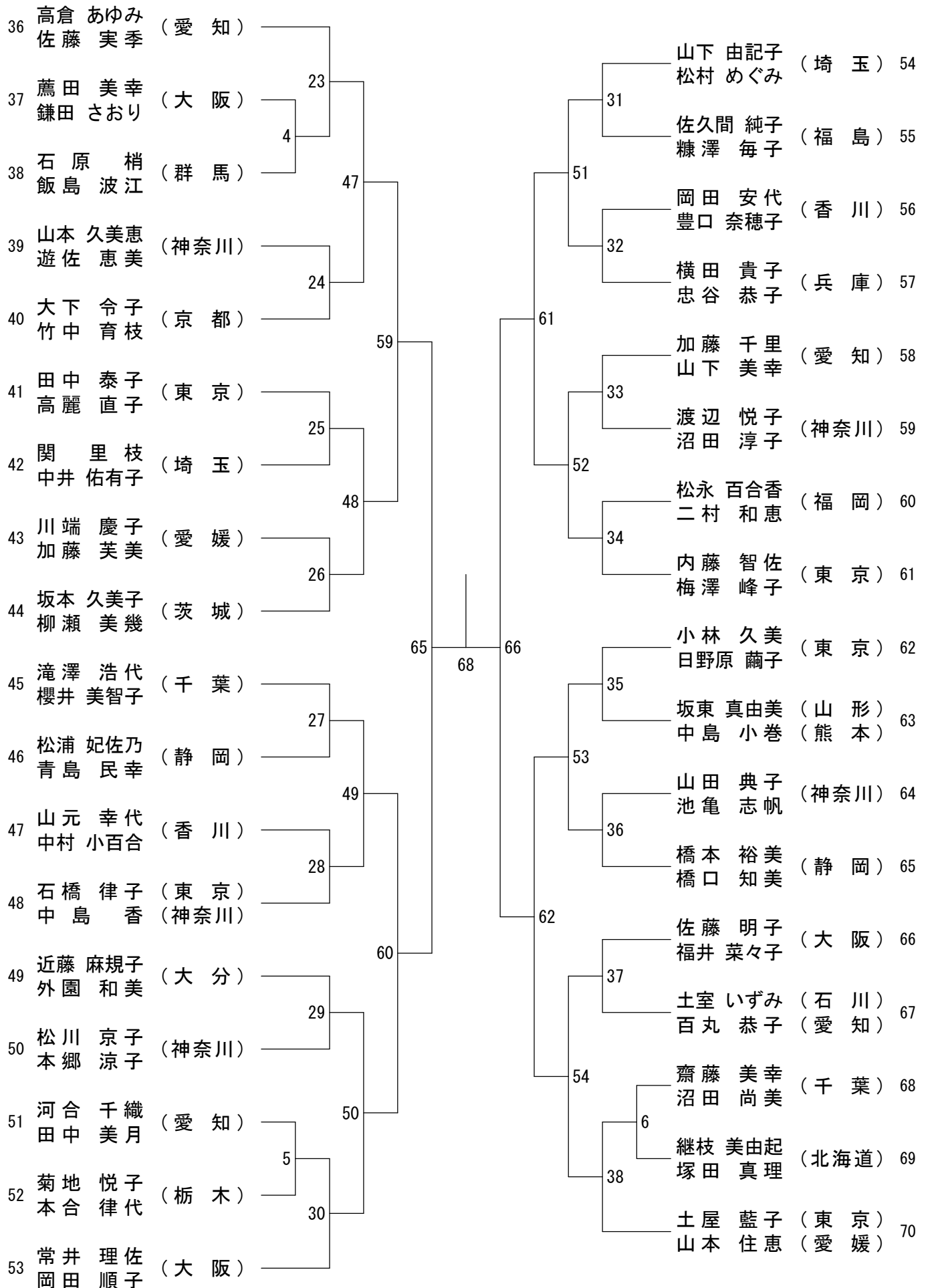
30歳以上女子ダブルス (30WD)



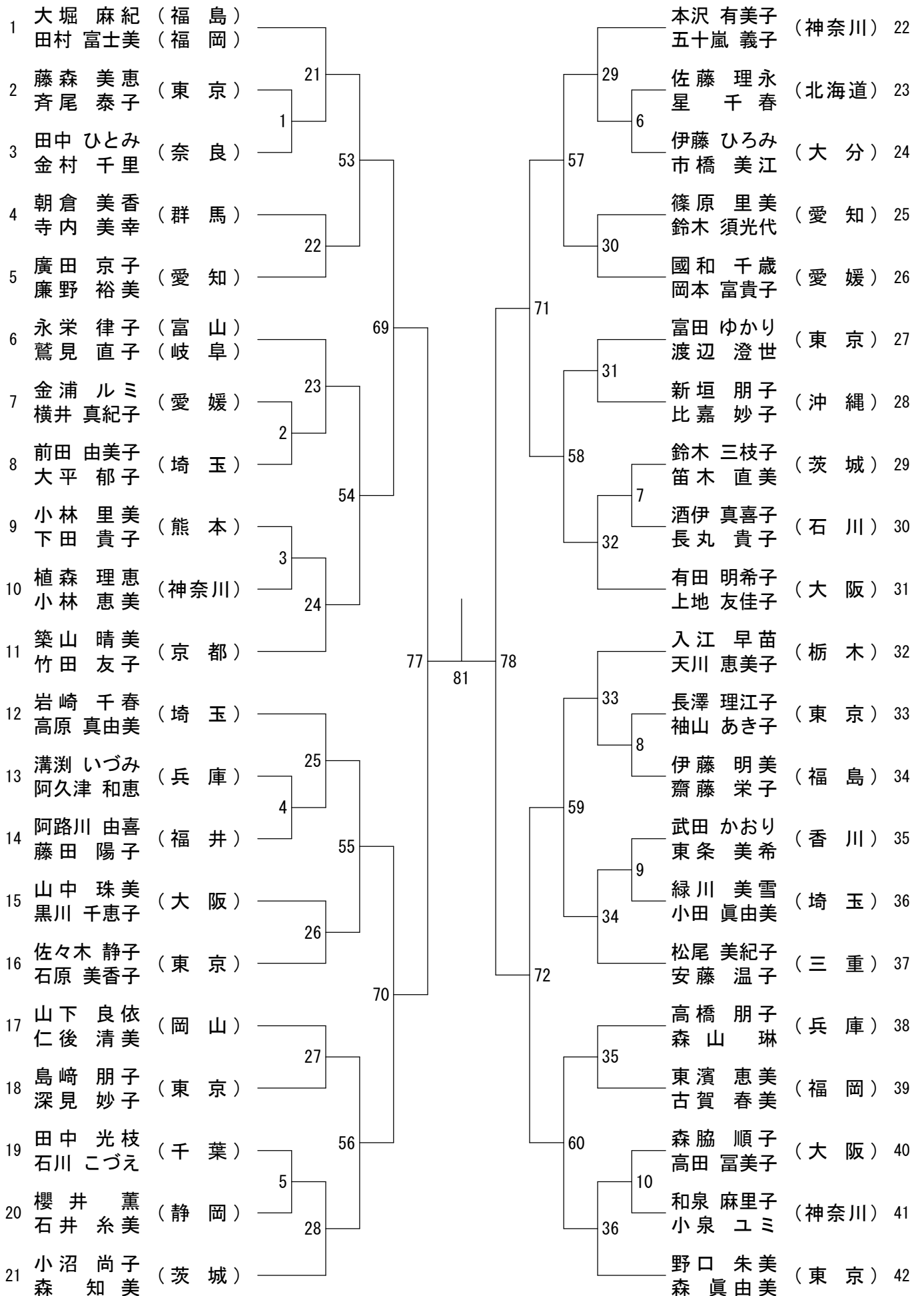
35歳以上女子ダブルス (35WD) - 1



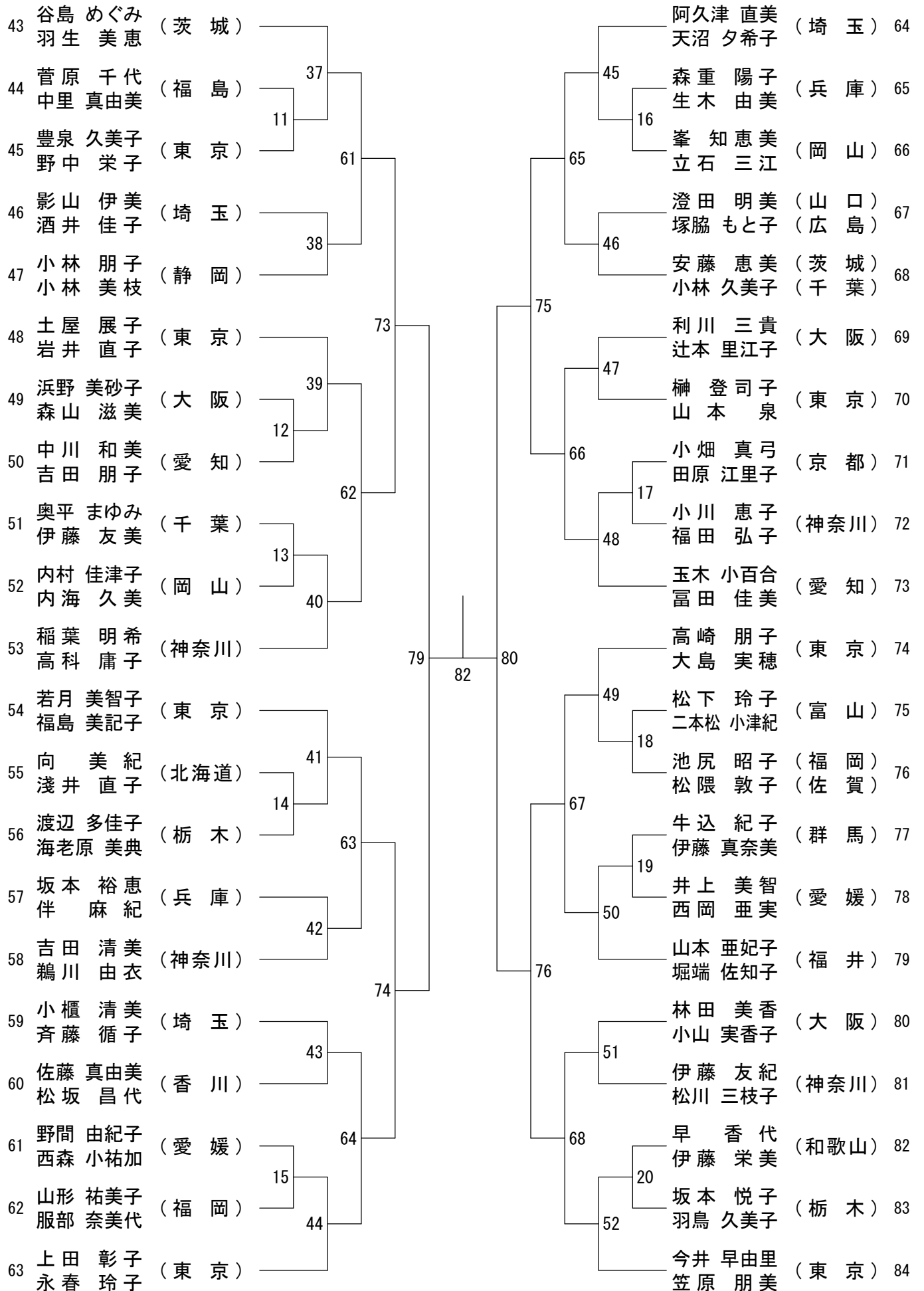
35歳以上女子ダブルス (35WD) - 2



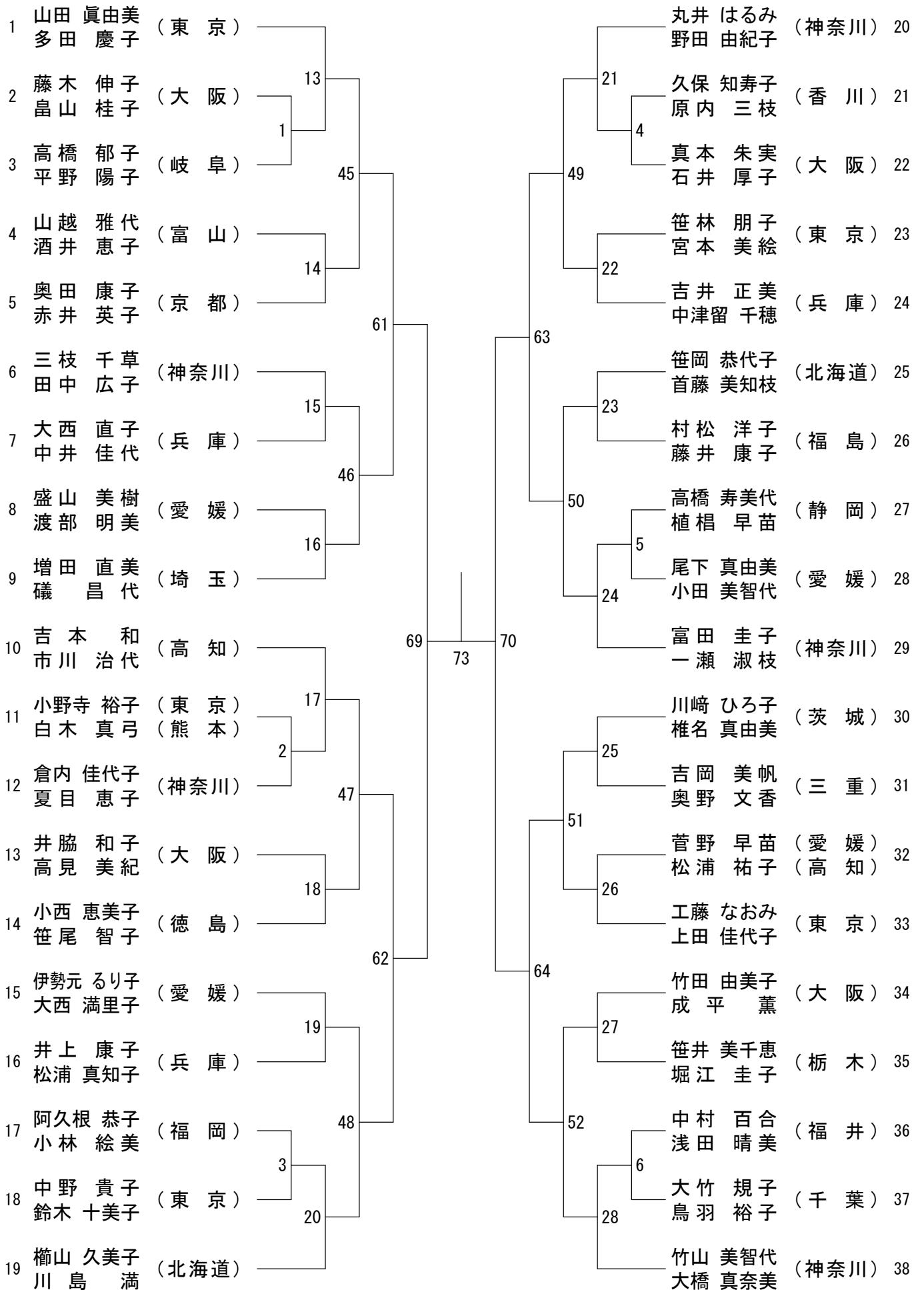
40歳以上女子ダブルス（40WD） - 1



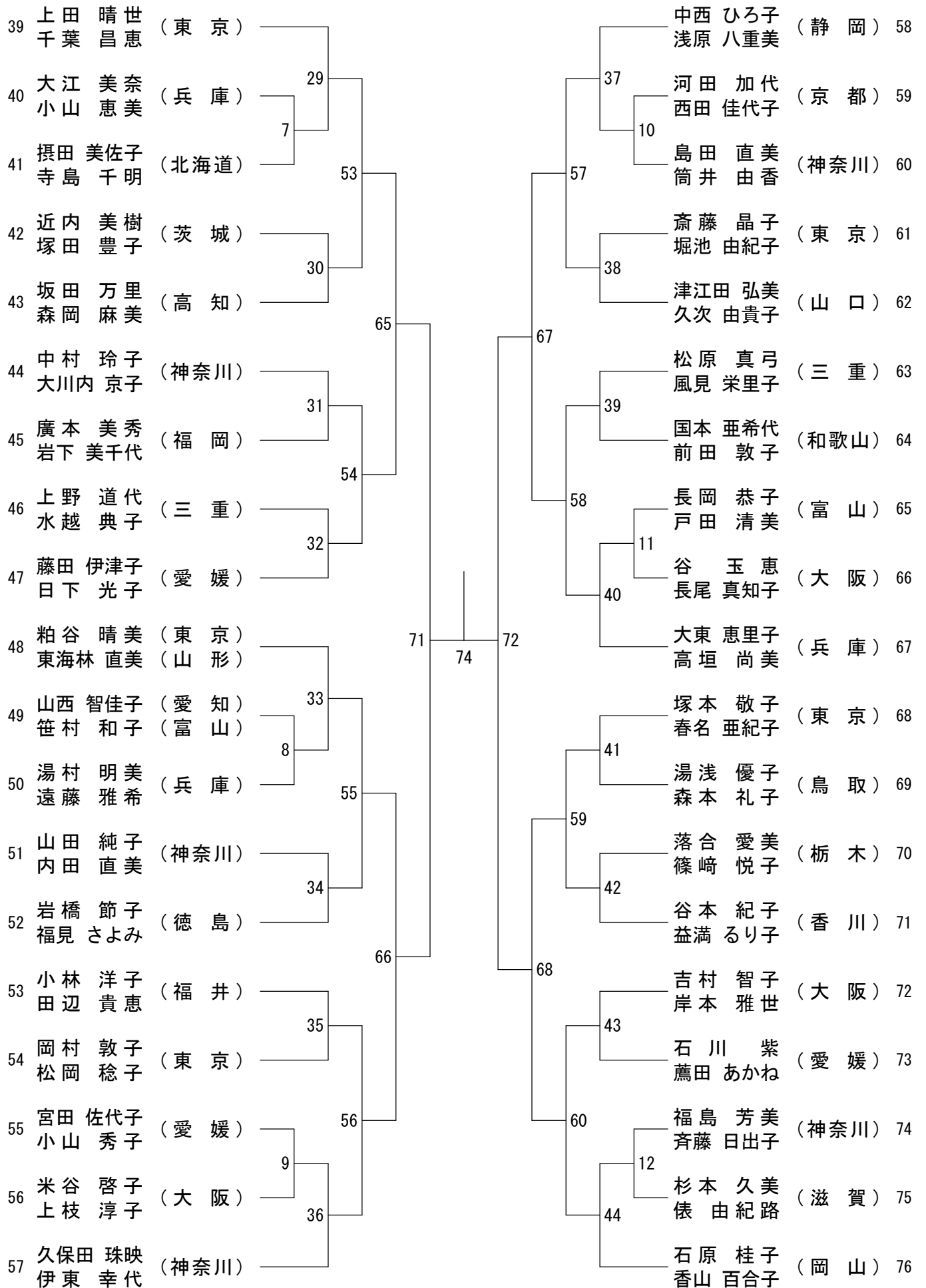
40歳以上女子ダブルス (4 OWD) - 2



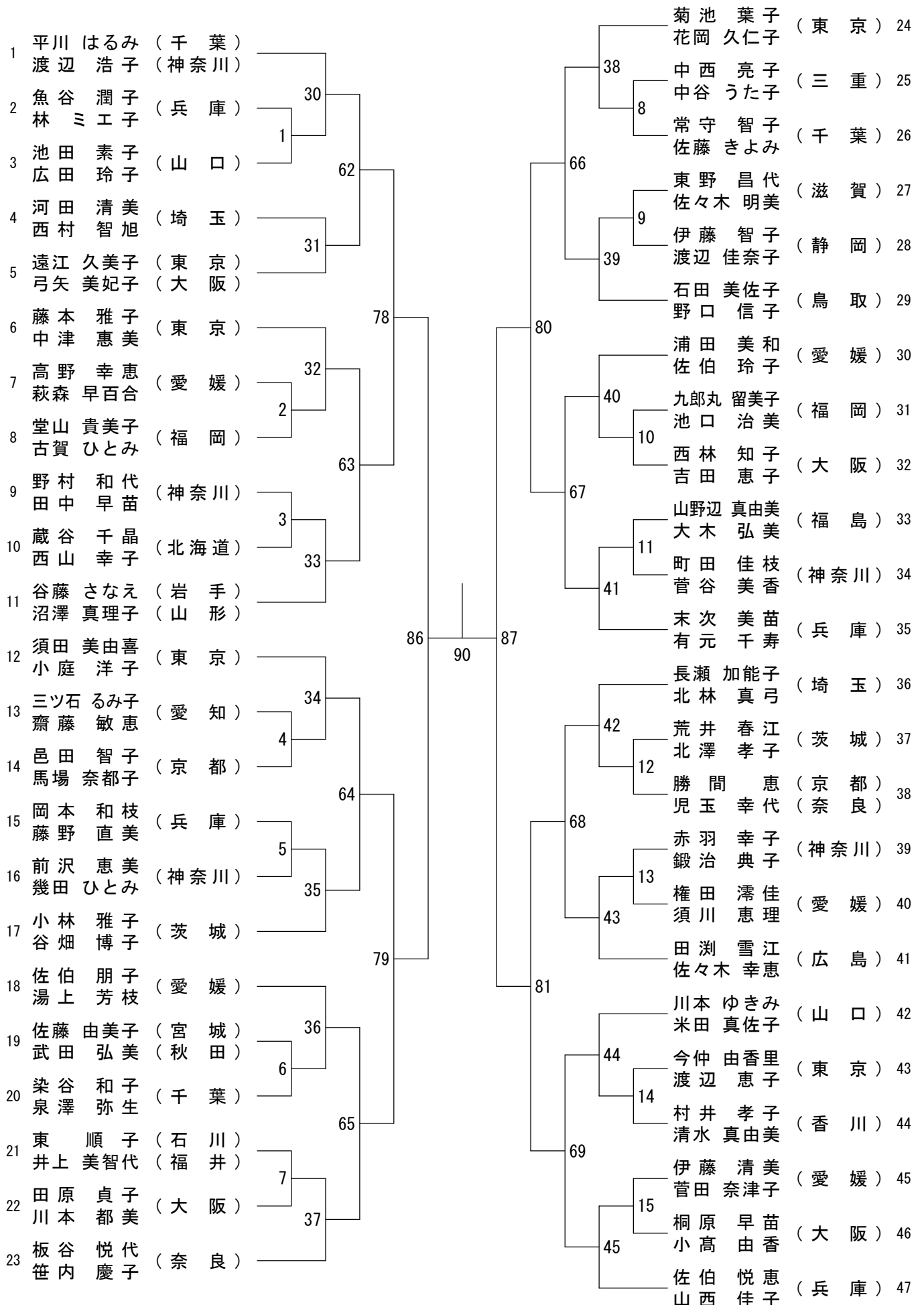
45歳以上女子ダブルス (45WD) - 1



45歳以上女子ダブルス（45WD） - 2

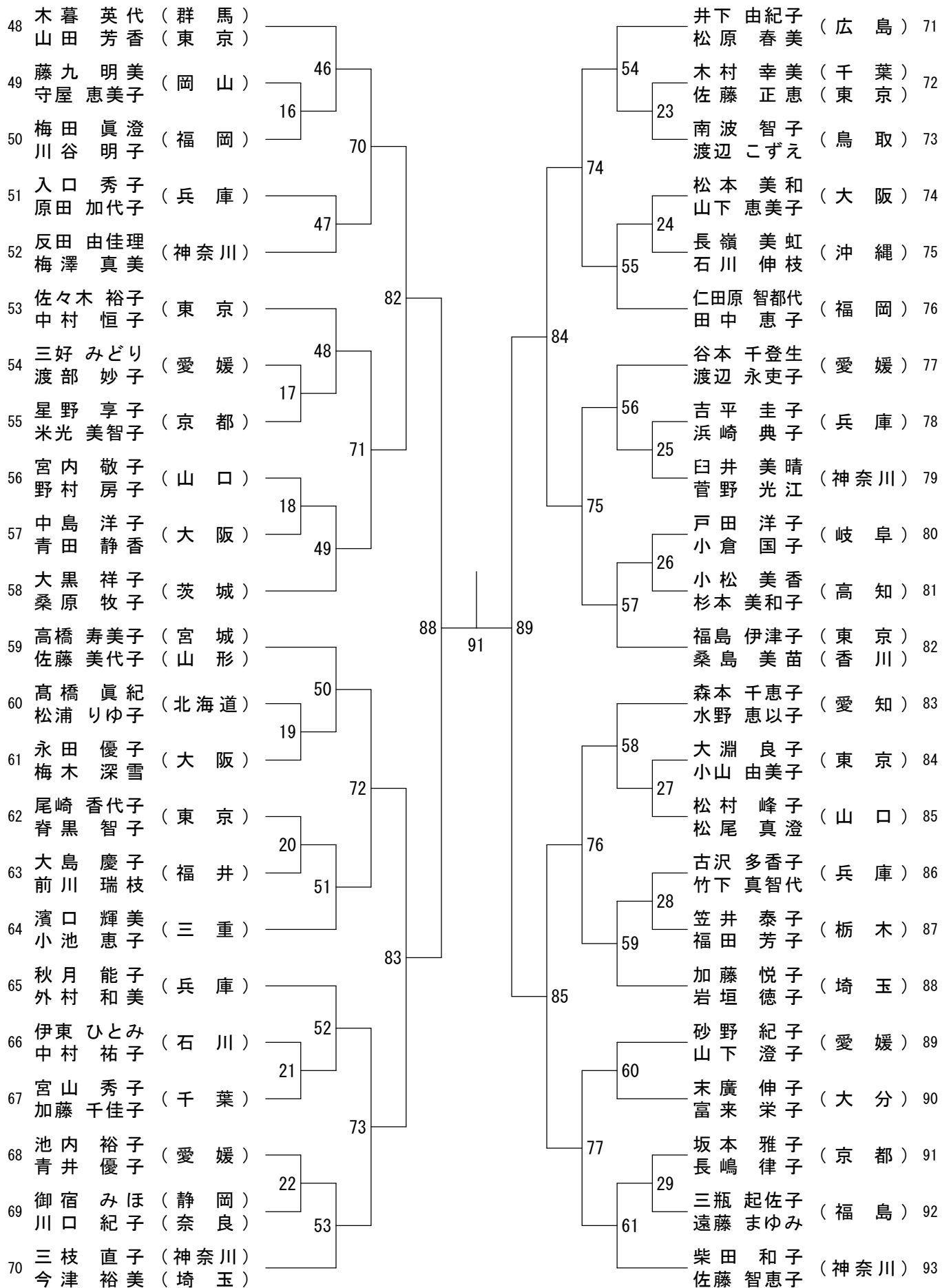


50歳以上女子ダブルス (50WD) - 1

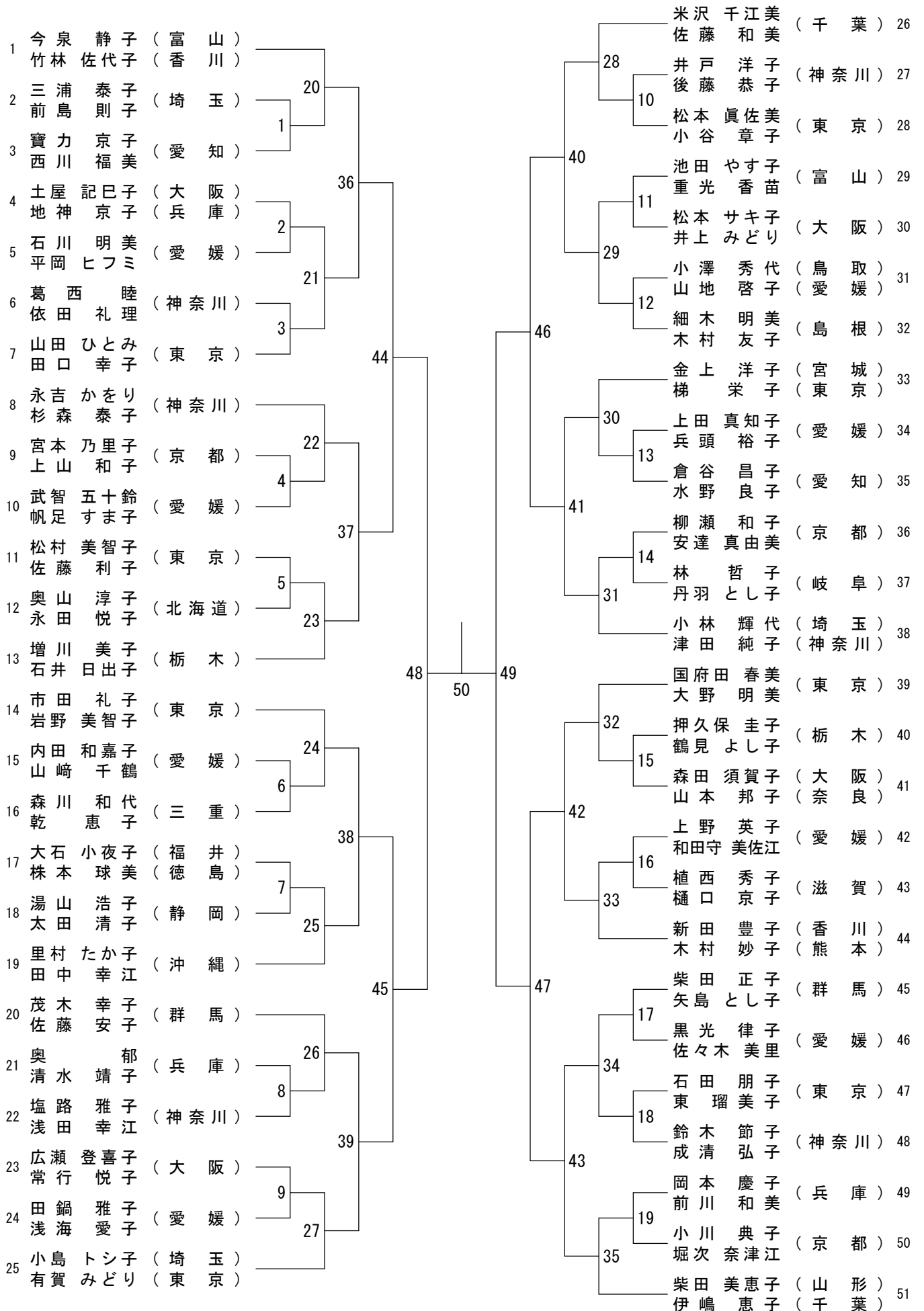




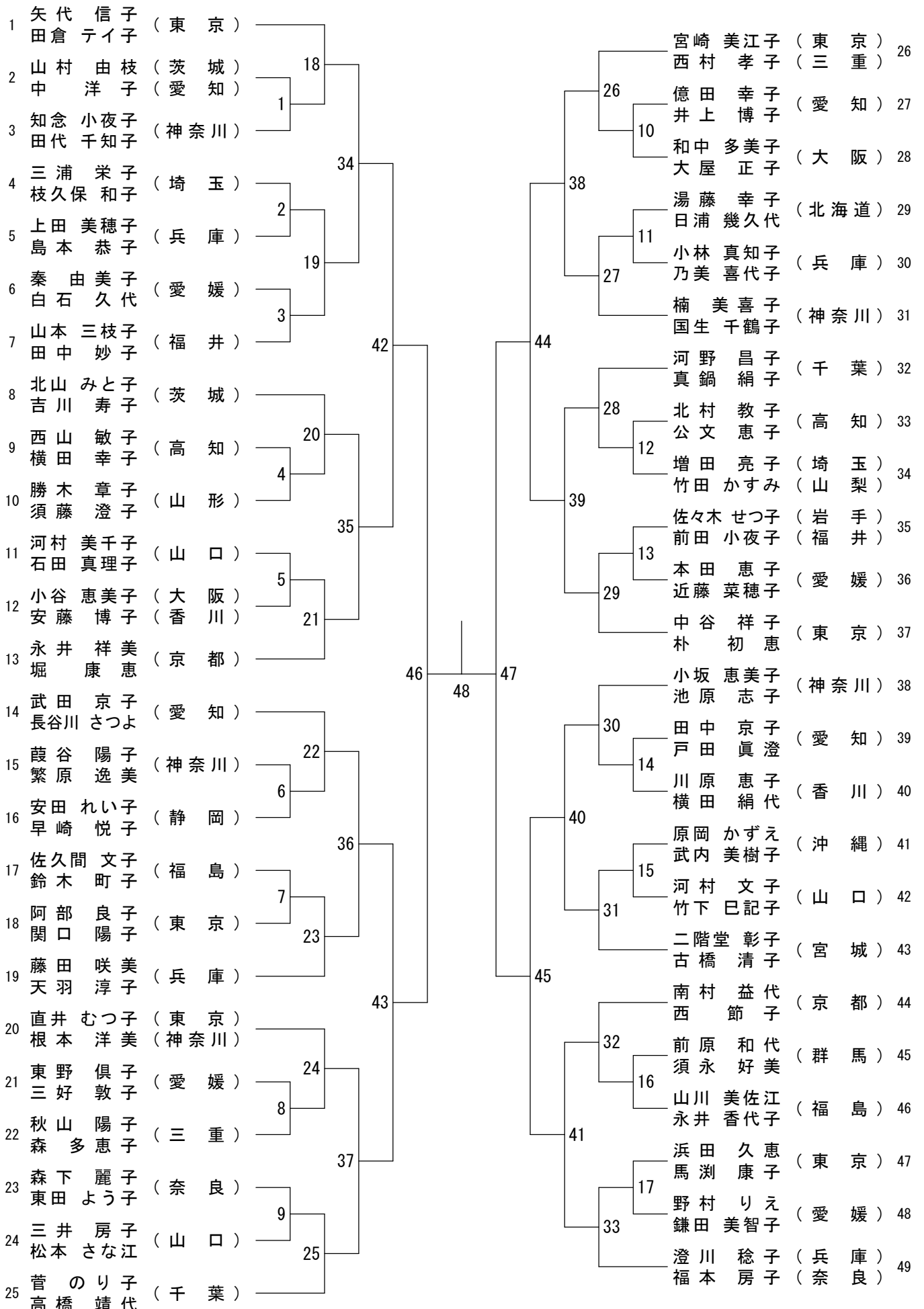
50歳以上女子ダブルス (50WD) - 2



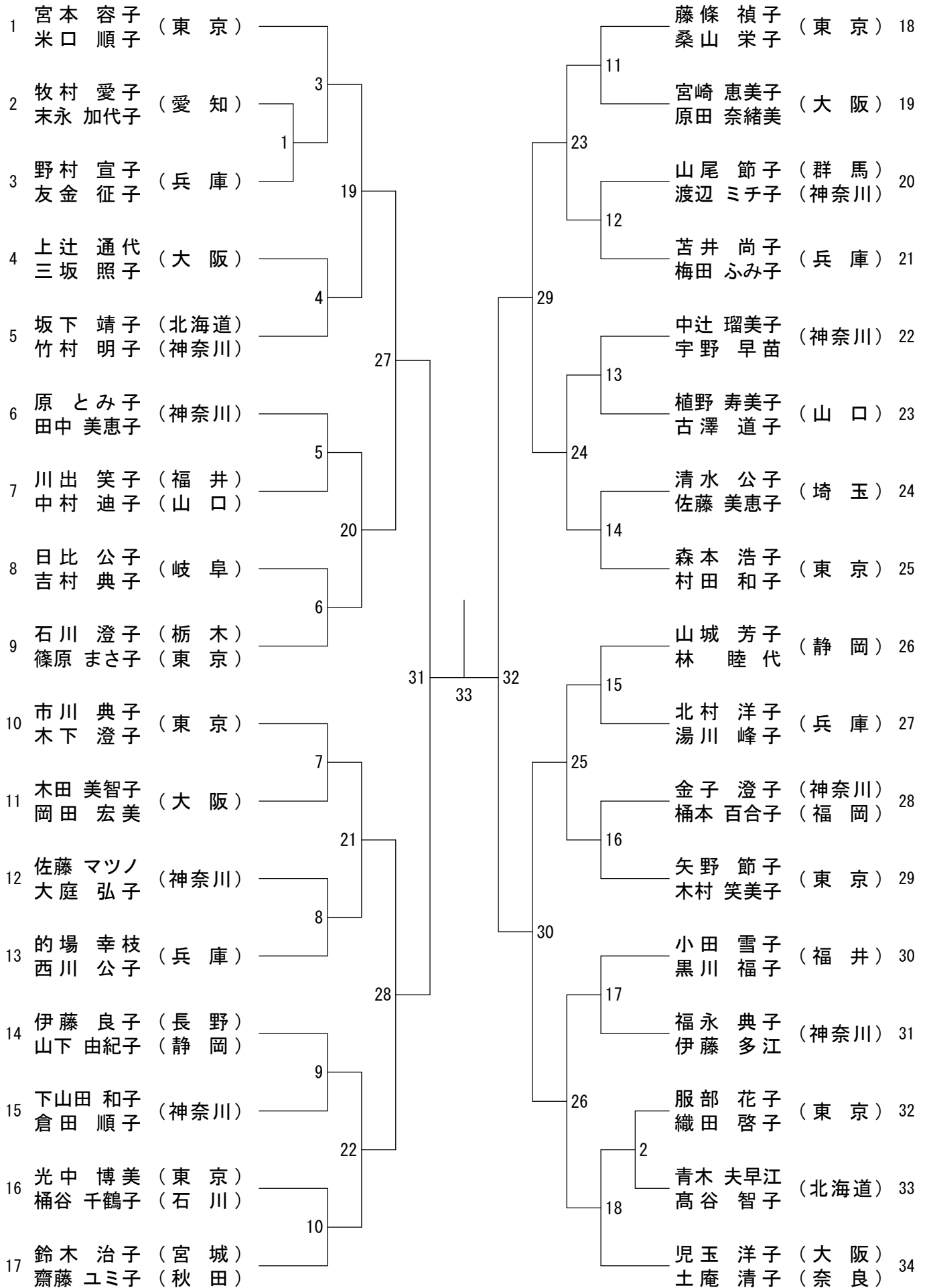
55歳以上女子ダブルス (55WD)



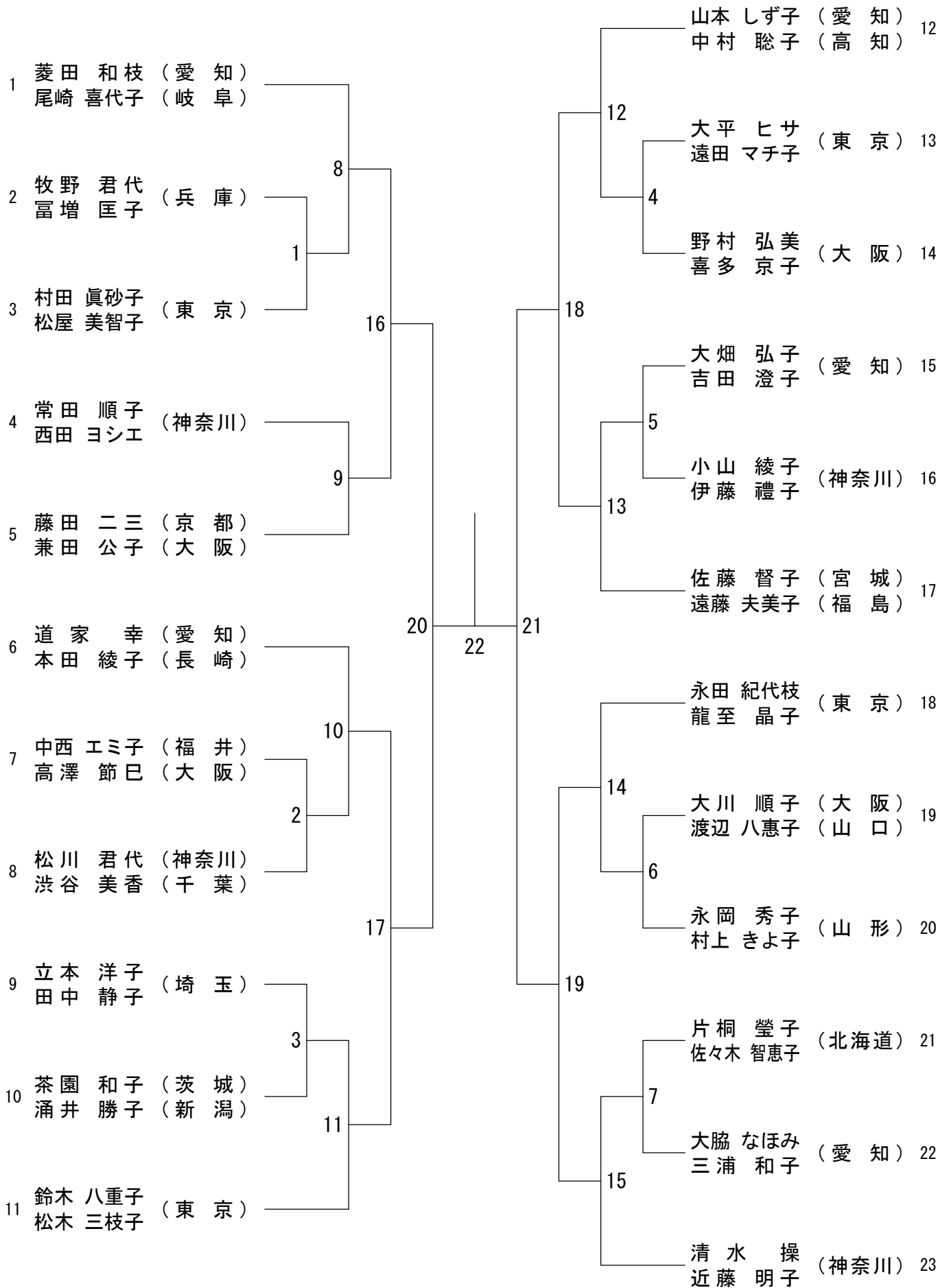
60歳以上女子ダブルス (60WD)



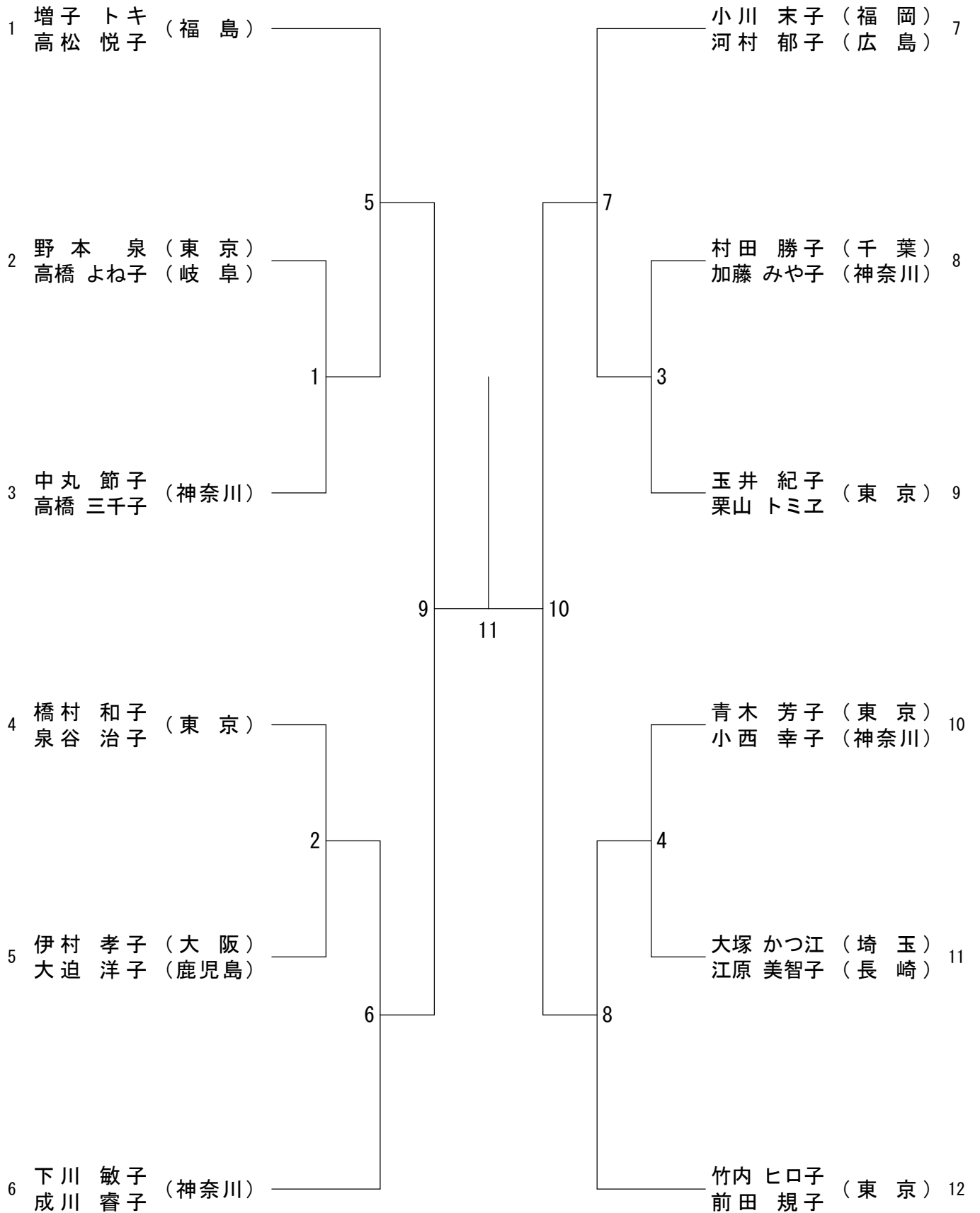
65歳以上女子ダブルス (65WD)



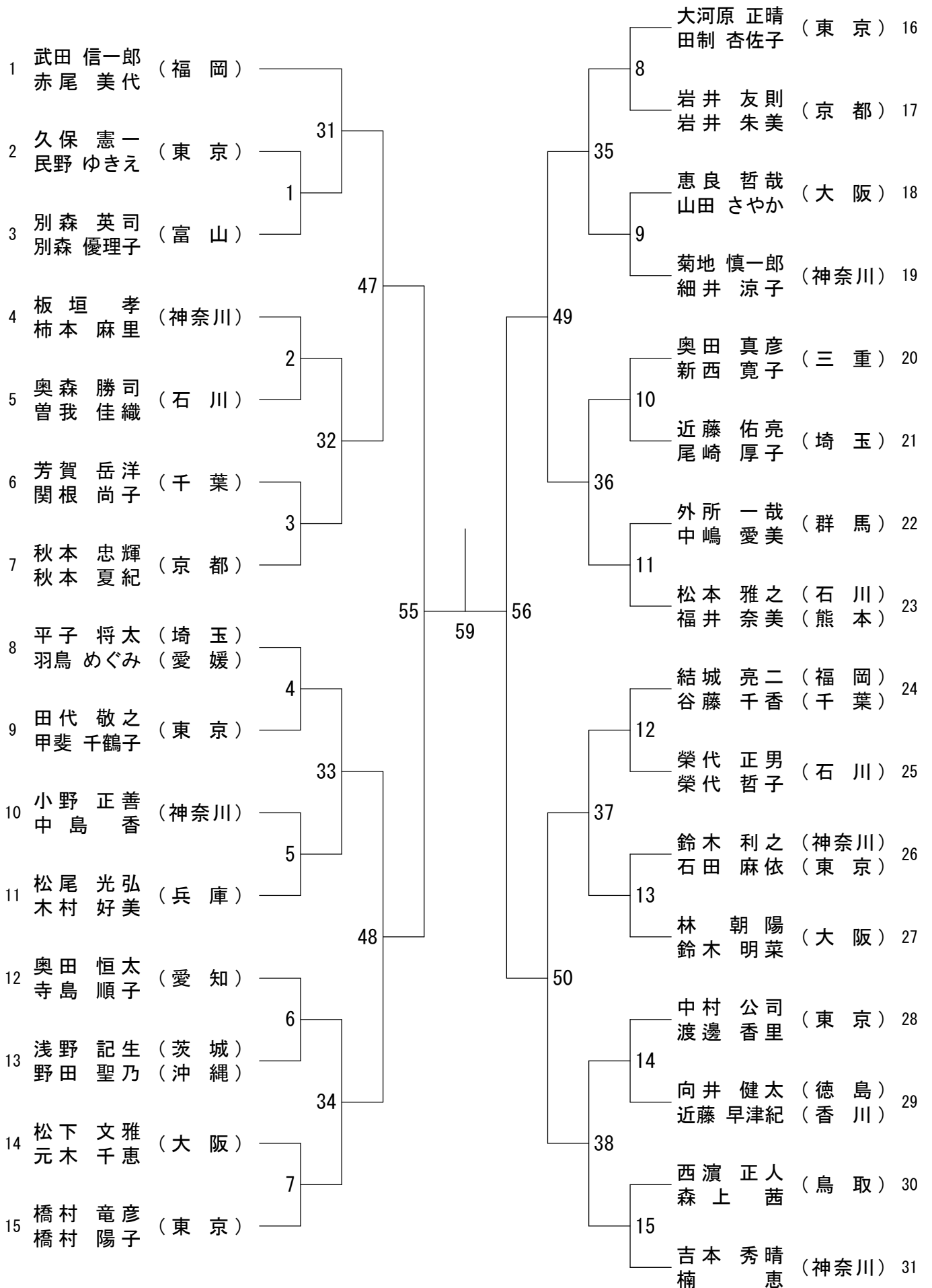
70歳以上女子ダブルス (70WD)



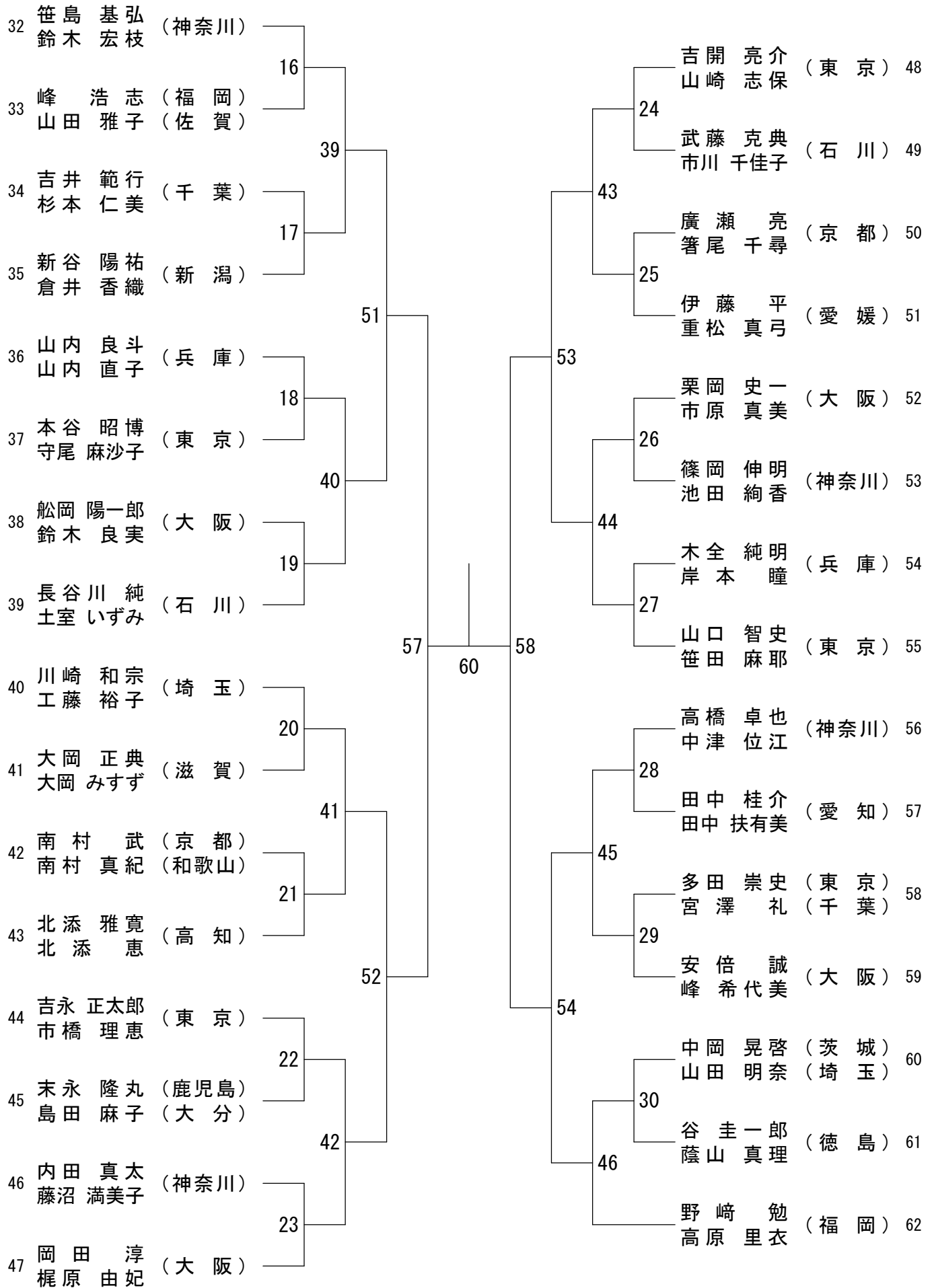
75歳以上女子ダブルス (75WD)



30歳以上混合ダブルス (30XD) - 1

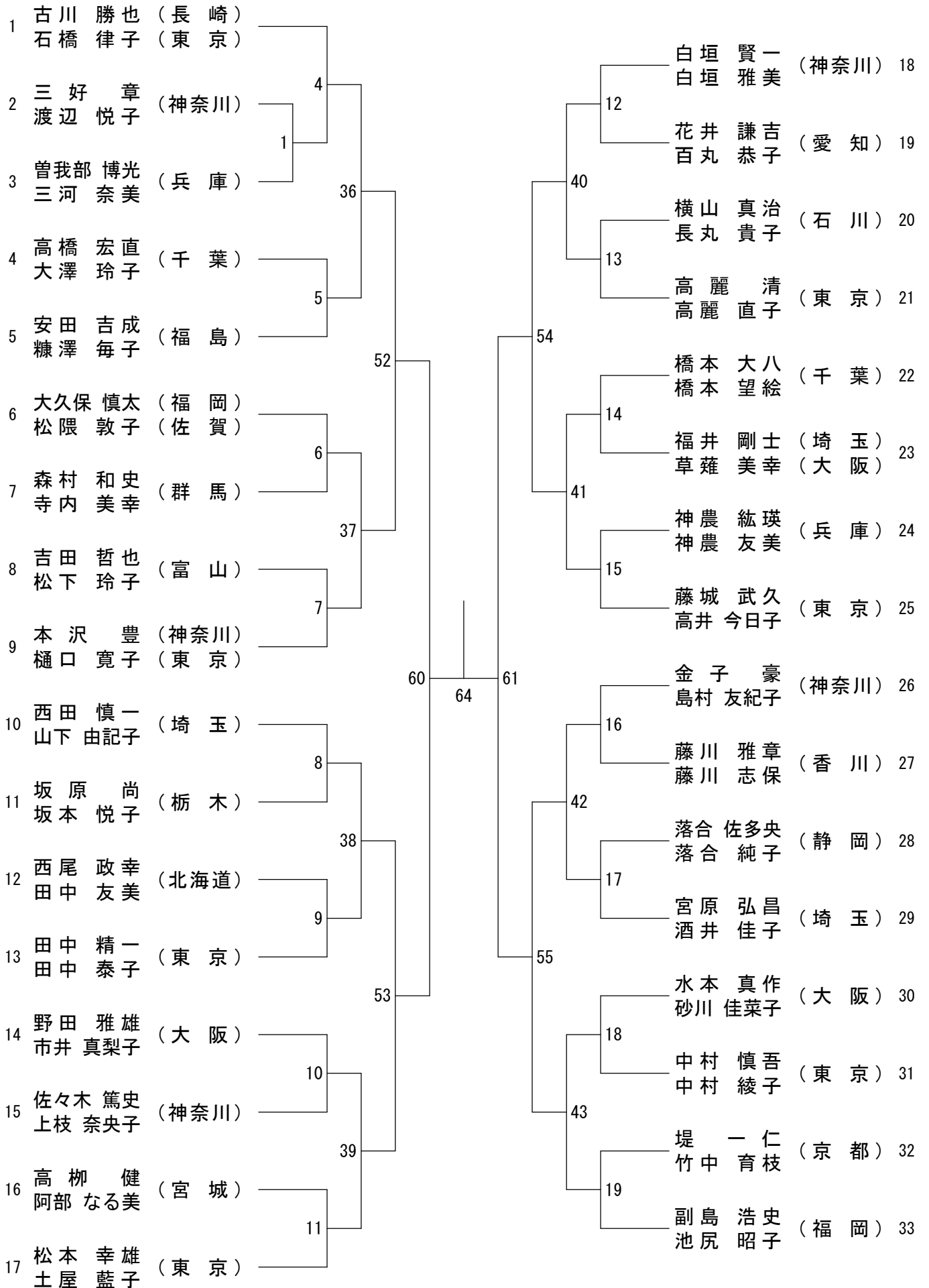


30歳以上混合ダブルス (30XD) - 2

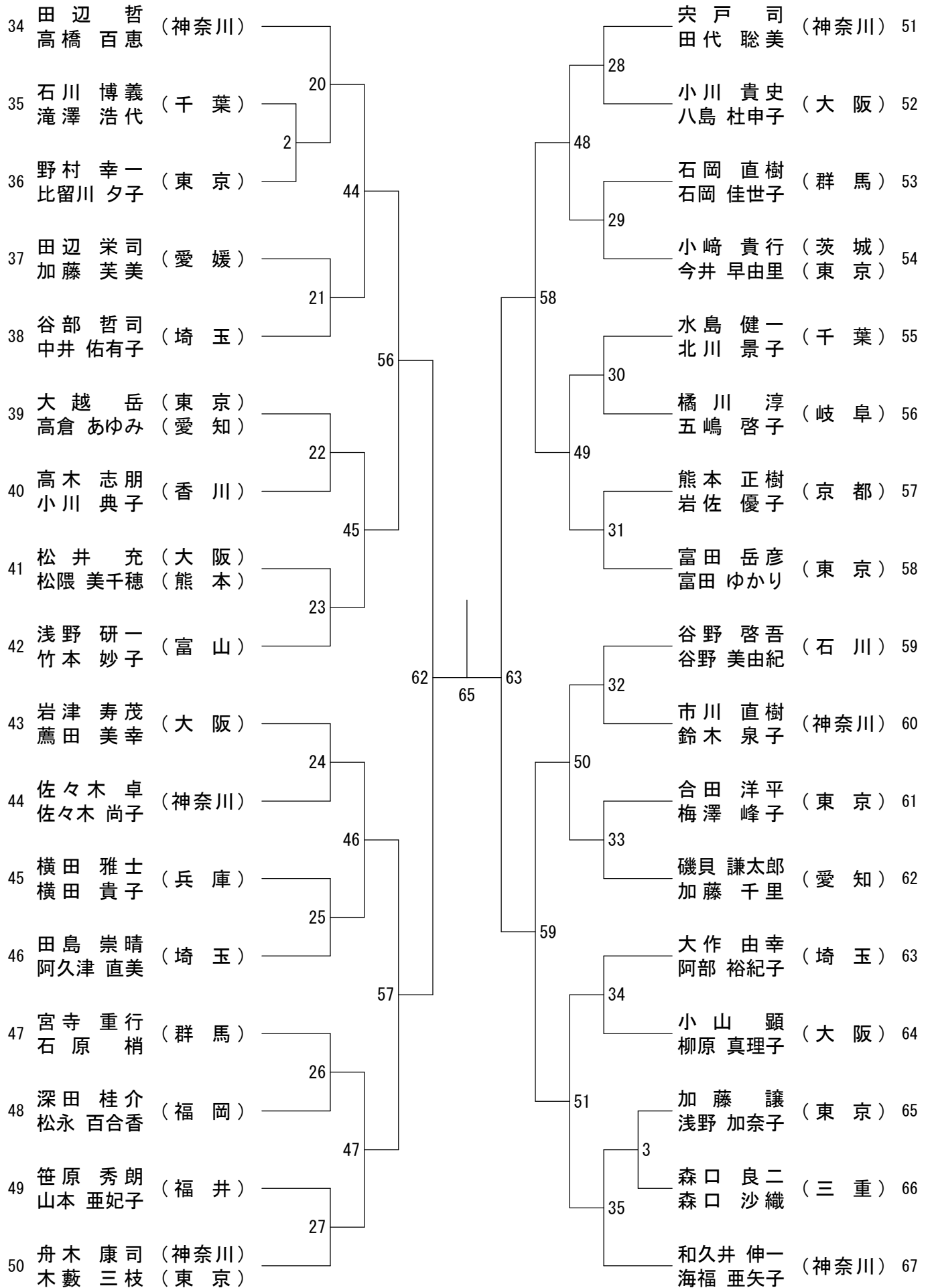




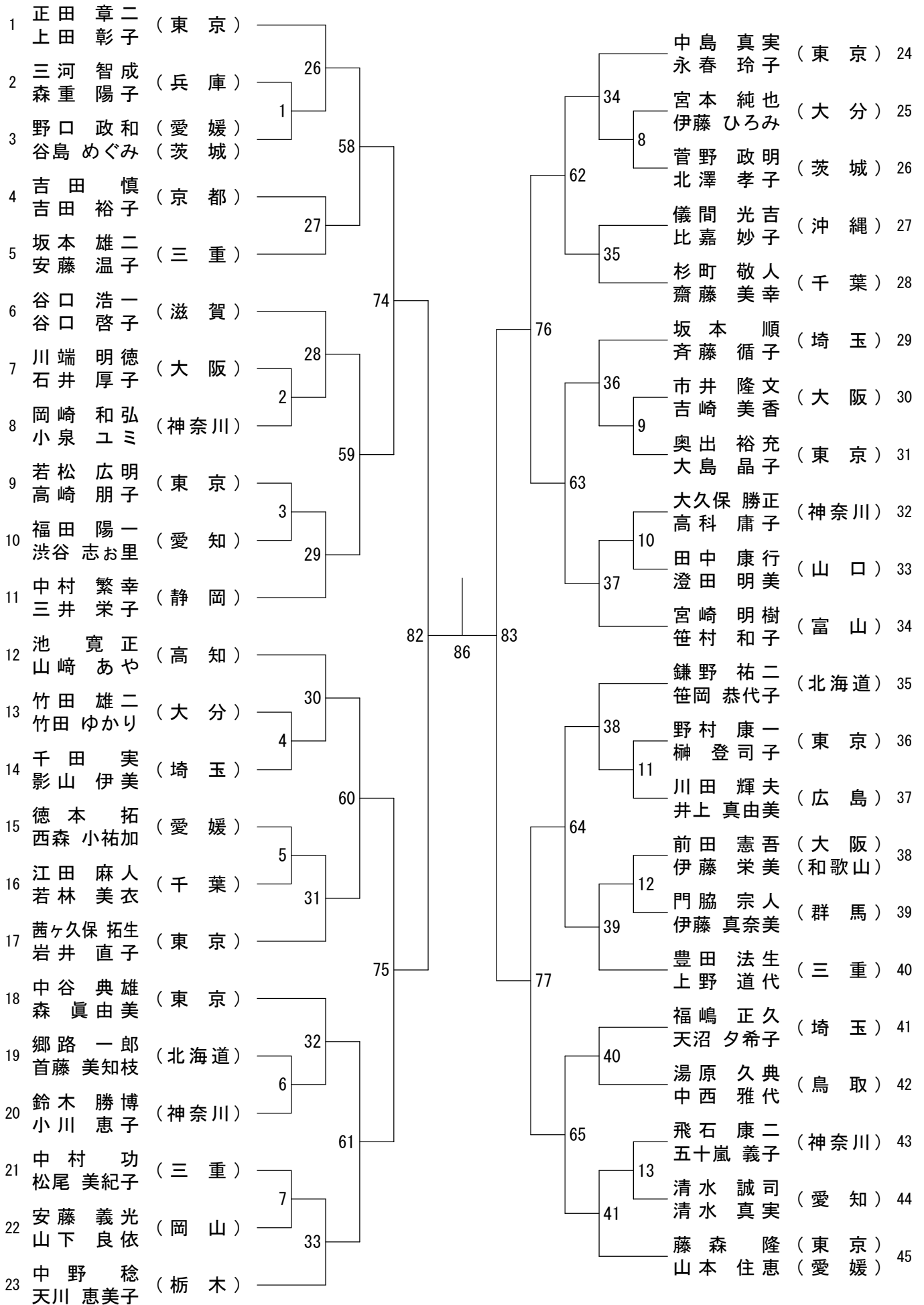
35歳以上混合ダブルス (35 X D) - 1



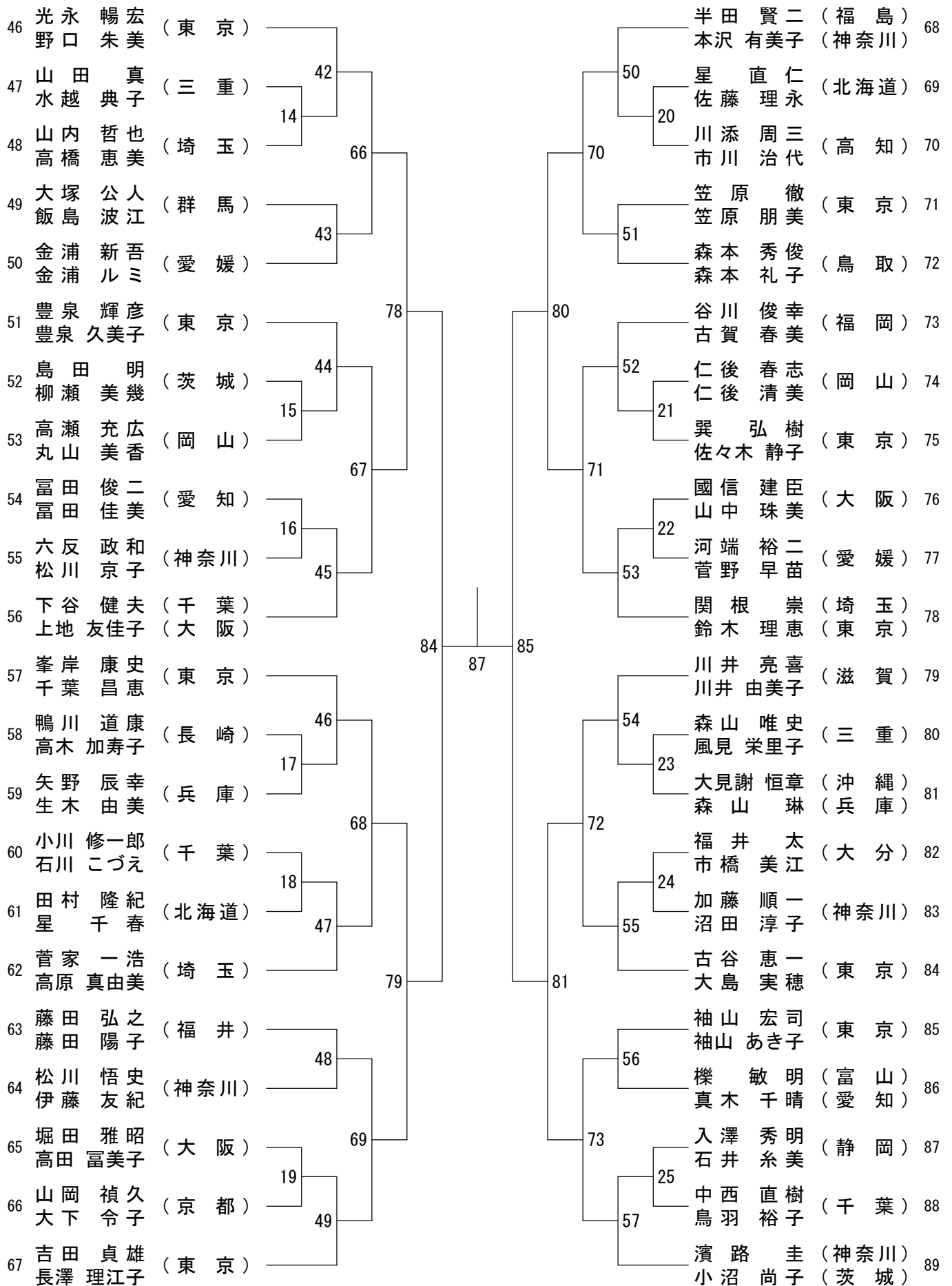
35歳以上混合ダブルス (35XD) - 2



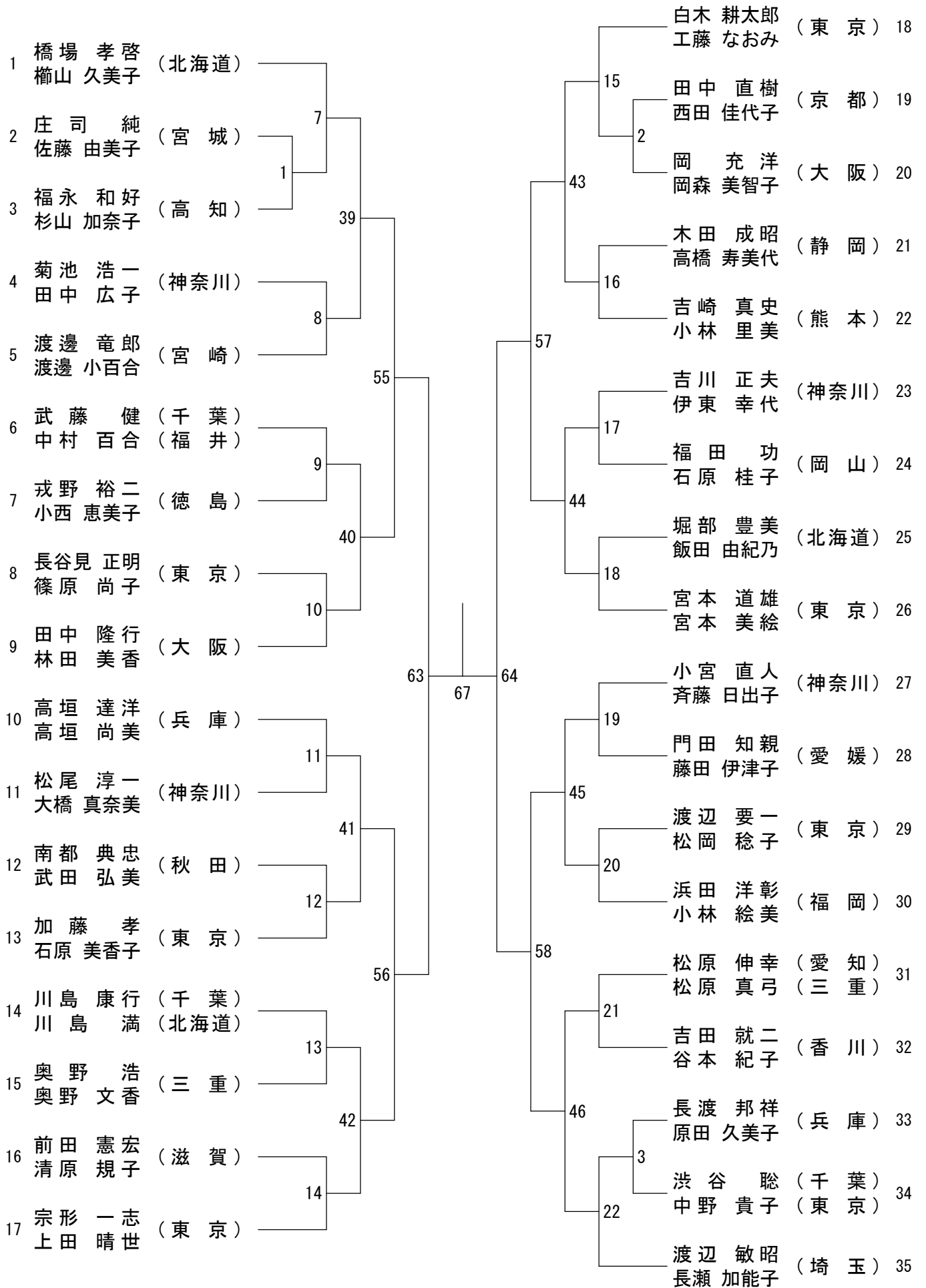
40歳以上混合ダブルス（40XD） - 1



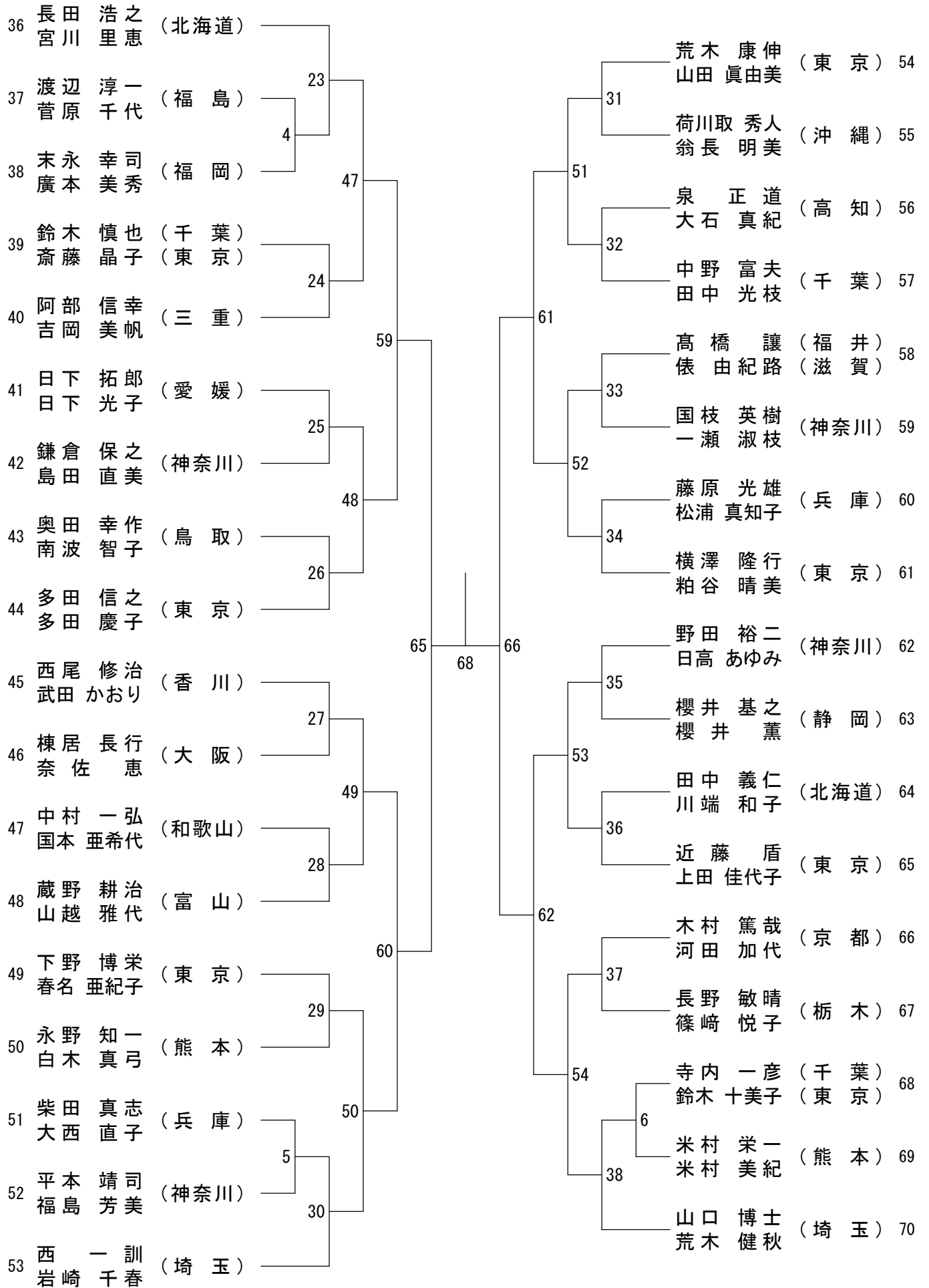
40歳以上混合ダブルス（40XD）- 2



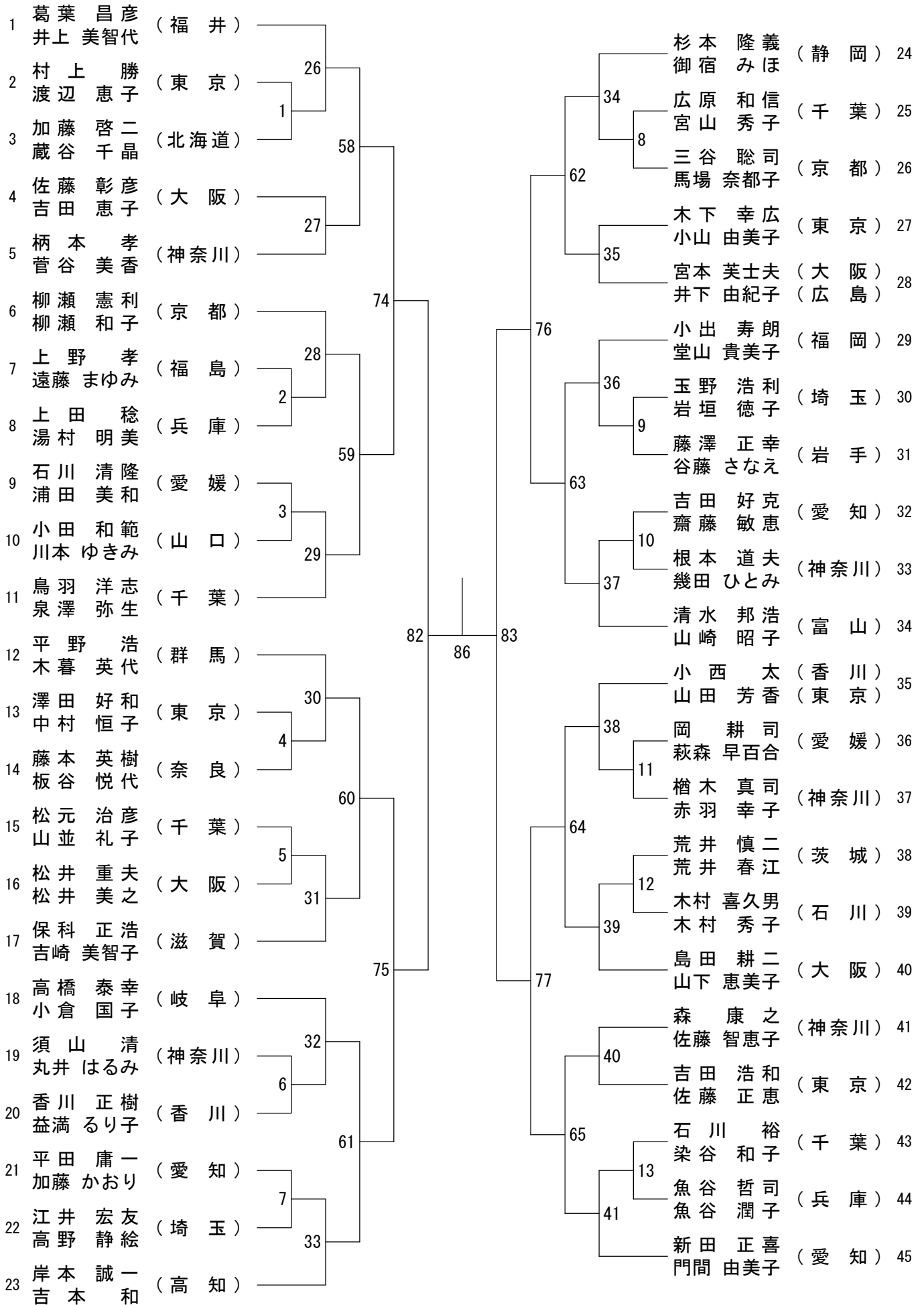
45歳以上混合ダブルス（45×D） - 1



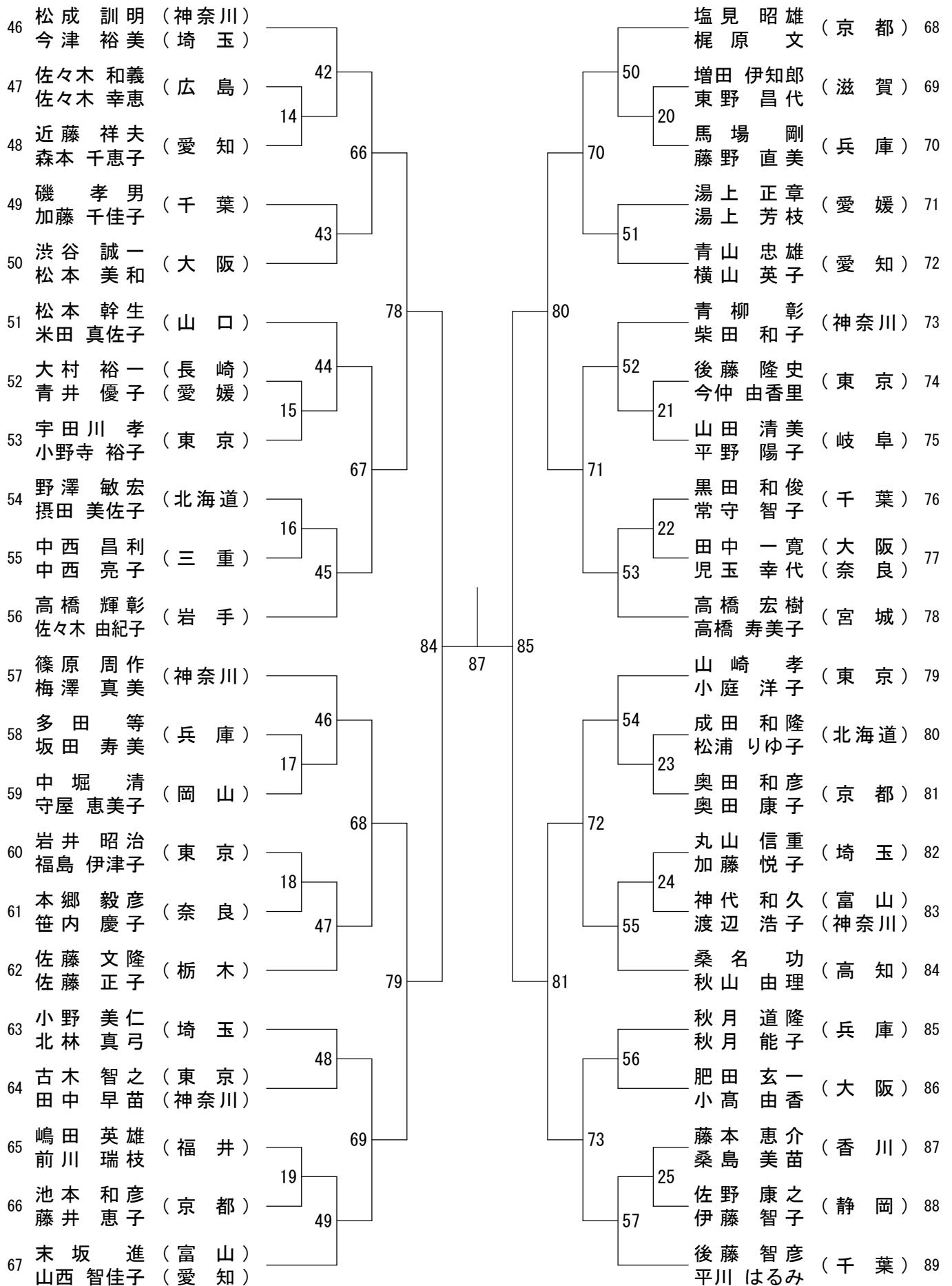
45歳以上混合ダブルス（45×D）- 2



50歳以上混合ダブルス (50XD) - 1



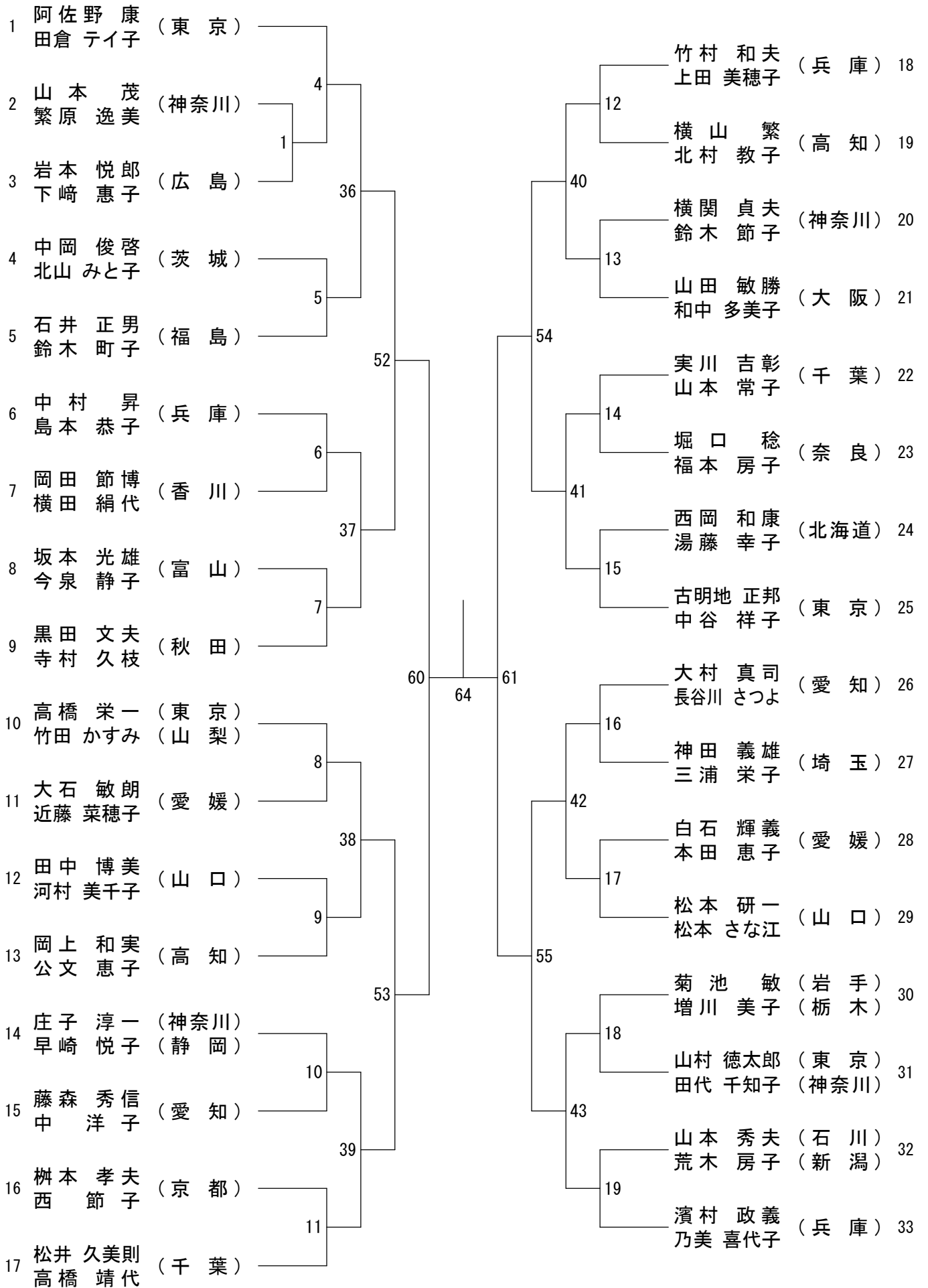
50歳以上混合ダブルス（50XD） - 2



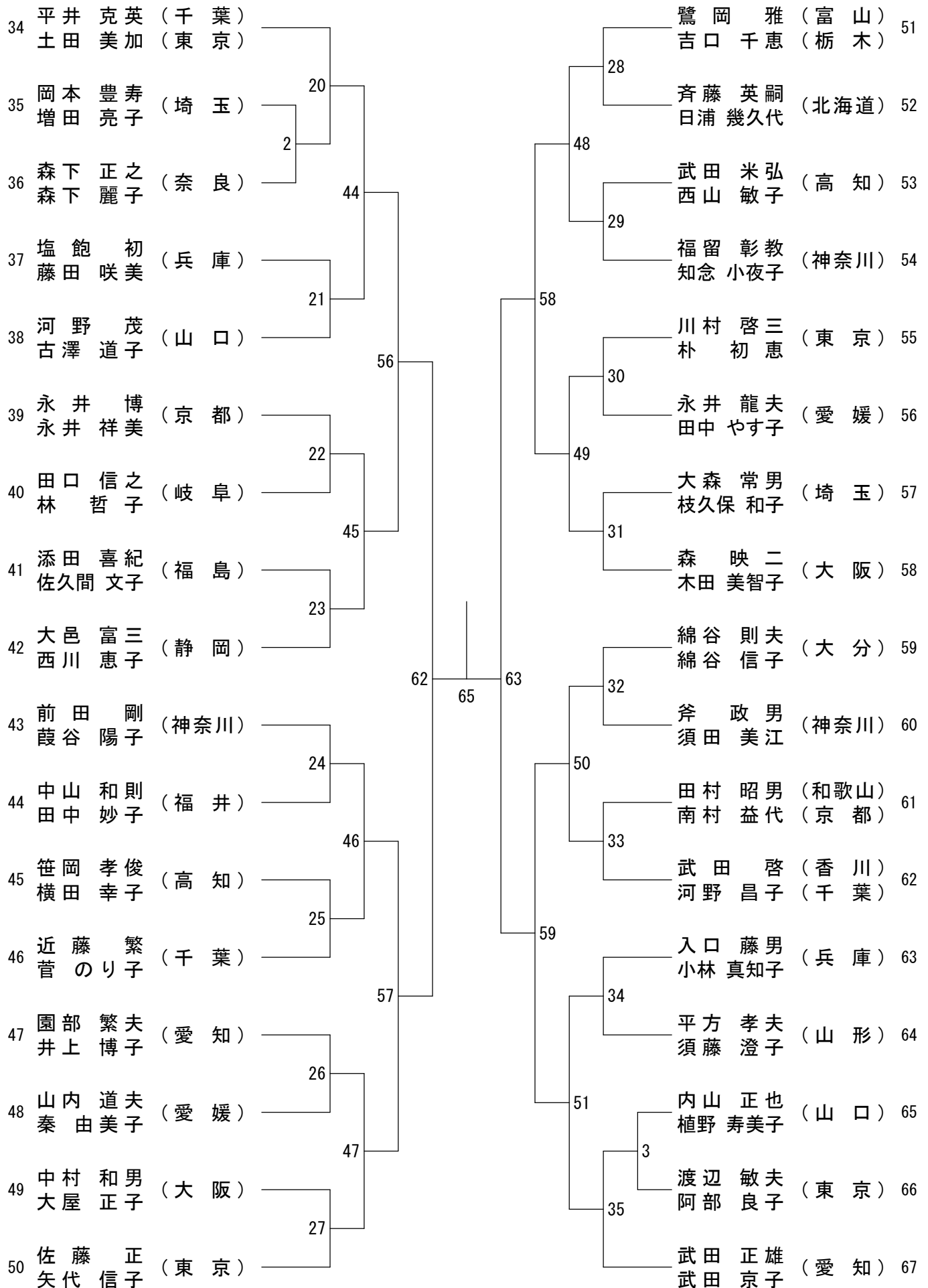




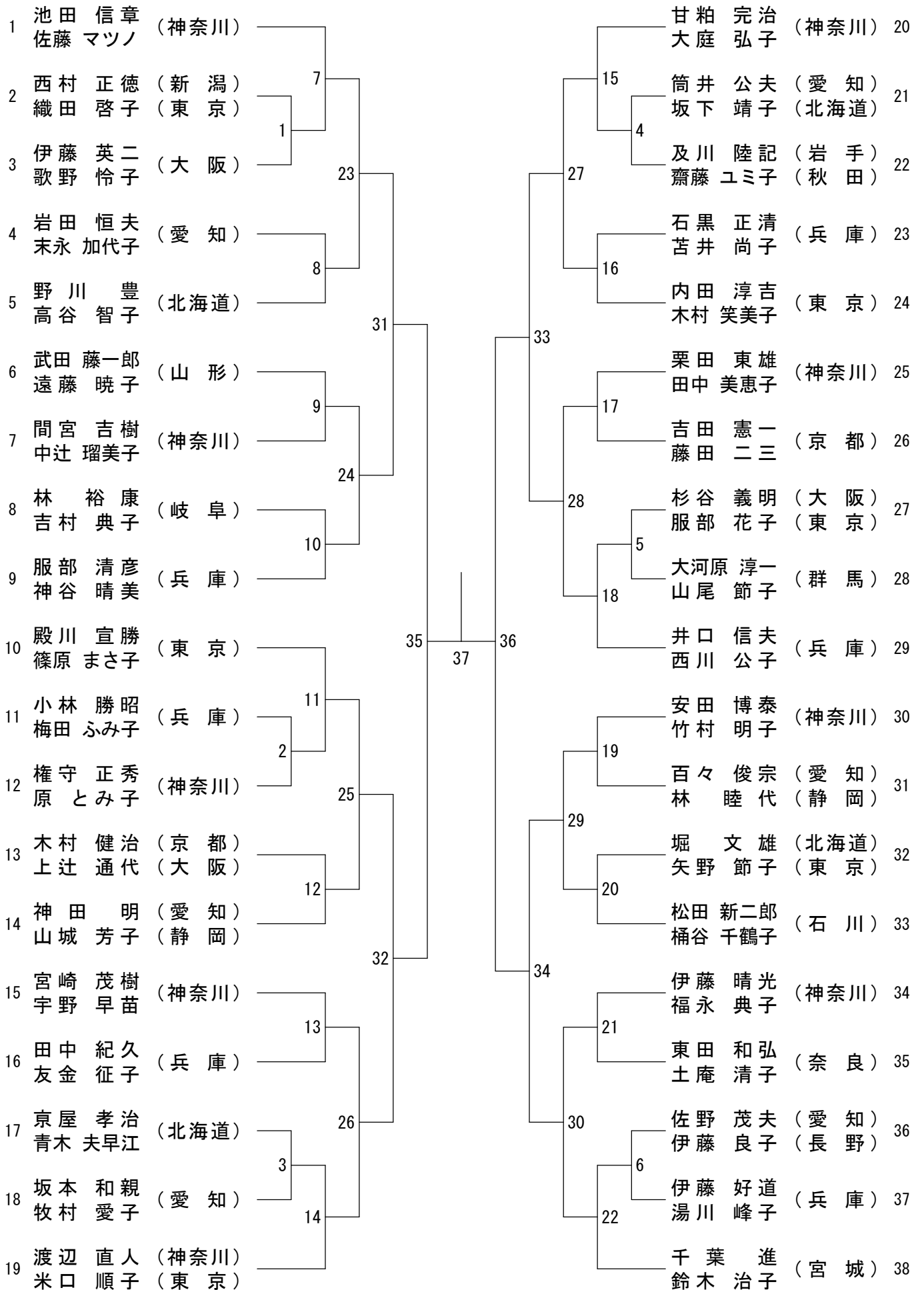
60歳以上混合ダブルス (60XD) - 1



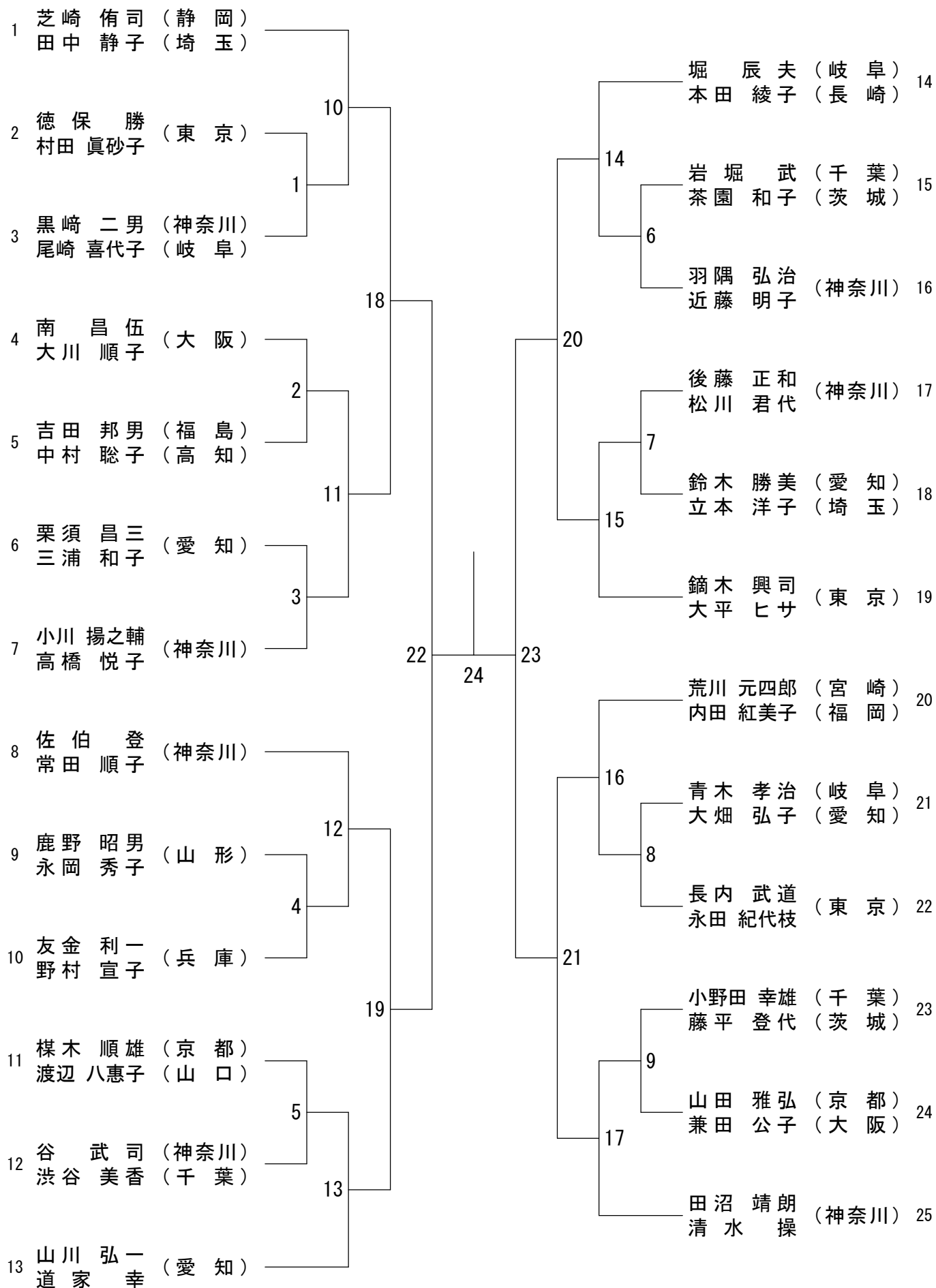
60歳以上混合ダブルス (60XD) - 2



65歳以上混合ダブルス (65XD)



70歳以上混合ダブルス (70XD)



75歳以上混合ダブルス (75XD)

