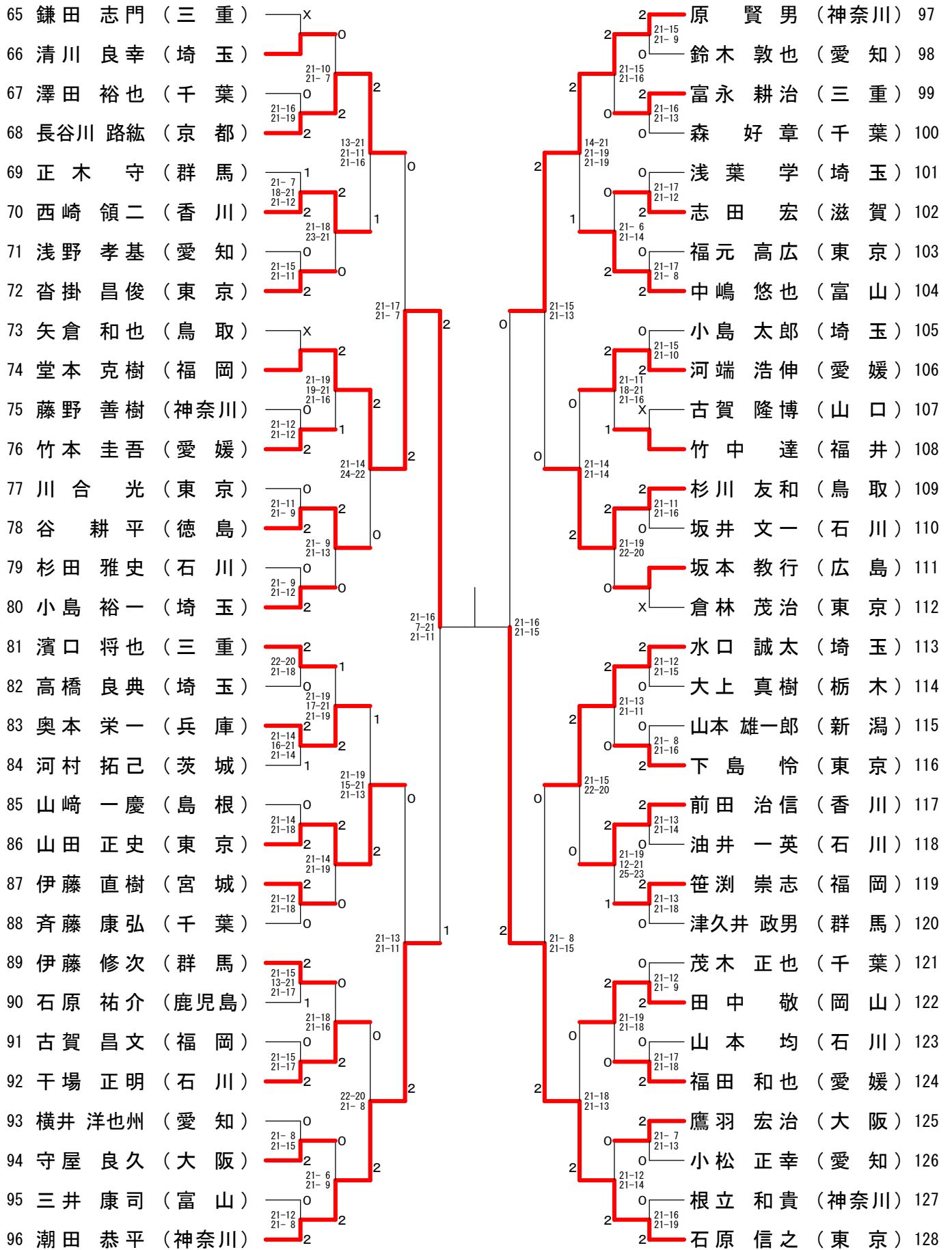


30歳以上男子シングルスー1

1 大橋 茂 (埼玉)	2	21-12 21-16	2	2	高田 宗文 (東京) 33	2	21-13 21-12	0	0
2 山中 浩紀 (神奈川)	0	21-7 21-8	2	2	松木 洋平 (京都) 34	0	21-15 21-12	0	0
3 池淵 彬彦 (鳥取)	0	21-18 21-11	0	2	山崎 敦司 (山口) 35	2	21-10 21-7	2	2
4 今井 章人 (茨城)	2	21-11 21-10	2	2	加藤 一音 (神奈川) 36	0	21-6 18-21 21-15	2	2
5 藤巻 光善 (東京)	2	21-8 21-2	0	0	大南 昌幸 (石川) 37	2	21-15 21-9	0	0
6 近藤 和志 (愛知)	0	21-13 21-17	0	0	桐竹 孝徳 (埼玉) 38	1	21-8 21-15	0	0
7 吉田 昌弘 (鹿児島)	1	20-22 21-15 21-17	2	2	大久保 正信 (大阪) 39	0	21-18 21-19	2	2
8 小浜 史嵩 (北海道)	2	21-16 21-5	2	2	中山 淳史 (徳島) 40	2	21-14 21-13	0	0
9 梶谷 瑞樹 (島根)	0	21-15 21-18	1	2	皿谷 武 (千葉) 41	0	21-16 21-15	0	0
10 米 能 孝 (富山)	2	16-21 21-11 21-17	2	0	鬼塚 将次 (滋賀) 42	0	21-11 21-10	2	2
11 安島 俊光 (石川)	0	21-13 21-9	2	0	高橋 伸也 (埼玉) 43	2	15-21 21-16 21-14	2	2
12 谷平 裕二 (群馬)	2	21-19 21-15	1	0	遠藤 博史 (愛知) 44	2	16-21 21-11 21-11	1	1
13 福岡 宏晃 (千葉)	2	23-21 13-21 21-17	1	1	板倉 正弥 (東京) 45	2	21-11 18-21 21-15	1	1
14 柳島 朋幸 (岐阜)	0	22-20 21-12	2	2	佐海 雄紀 (三重) 46	2	21-11 18-21 21-15	0	0
15 中野 秀明 (福井)	0	21-10 21-15	2	2	熊谷 和彦 (宮城) 47	2	22-20 21-7	2	2
16 藤田 岳志 (大阪)	2	21-10 21-15	2	2	東 峯 生 (鹿児島) 48	2	21-14 21-6	2	2
17 野村 和弘 (千葉)	2	X	2	2	佐藤 恭平 (千葉) 49	2	21-10 21-15	0	0
18 今村 誠 (福岡)	X	21-11 21-8	2	2	荒井 雅嗣 (愛媛) 50	2	21-19 18-21 21-19	1	1
19 野名 拓也 (愛知)	2	21-9 21-16	0	2	福士 賢 (神奈川) 51	0	21-19 21-12	0	0
20 力丸 和宏 (東京)	0	21-10 21-14	2	2	奥村 祐右 (石川) 52	1	21-9 21-12	0	0
21 浅野 昭起 (石川)	X	21-19 21-11	0	2	鈴木 祐介 (埼玉) 53	0	21-17 21-17	0	0
22 建部 清彦 (滋賀)	0	21-8 21-13	2	0	阿久津 博将 (大阪) 54	0	21-14 22-20	2	2
23 樋口 晃敏 (群馬)	2	21-13 16-21 22-20	0	0	小川 知樹 (群馬) 55	0	14-21 21-16 22-20	0	0
24 柳澤 勝徳 (富山)	0	21-15 21-12	2	2	星合 崇秀 (愛知) 56	0	21-15 21-6	0	0
25 今橋 篤彦 (東京)	2	21-19 21-11	0	1	桑原 徹 (新潟) 57	0	25-23 21-19	2	2
26 橋詰 貴規 (三重)	X	21-8 21-13	2	1	三小田 昌弘 (福岡) 58	0	21-10 21-16	0	0
27 佐藤 隆晴 (埼玉)	X	14-21 21-13 21-18	1	1	奥田 一平 (長野) 59	2	21-14 21-17	0	0
28 木村 圭一 (愛媛)	0	21-5 21-5	2	2	水野 裕介 (東京) 60	2	21-17 21-17	1	2
29 宮下 英之 (神奈川)	2	17-21 21-13 21-10	2	2	門馬 達也 (福島) 61	0	21-19 15-21 21-13	0	0
30 怡士 大志 (徳島)	0	X	2	2	山崎 元裕 (兵庫) 62	2	X	2	2
31 鈴木 俊介 (宮城)	0	21-5 21-5	2	1	金澤 浩一 (栃木) 63	2	2	2	2
32 二宮 和敬 (香川)	X		1	2	山本 満 (富山) 64	2		2	2

決勝戦

30歳以上男子シングルスー2



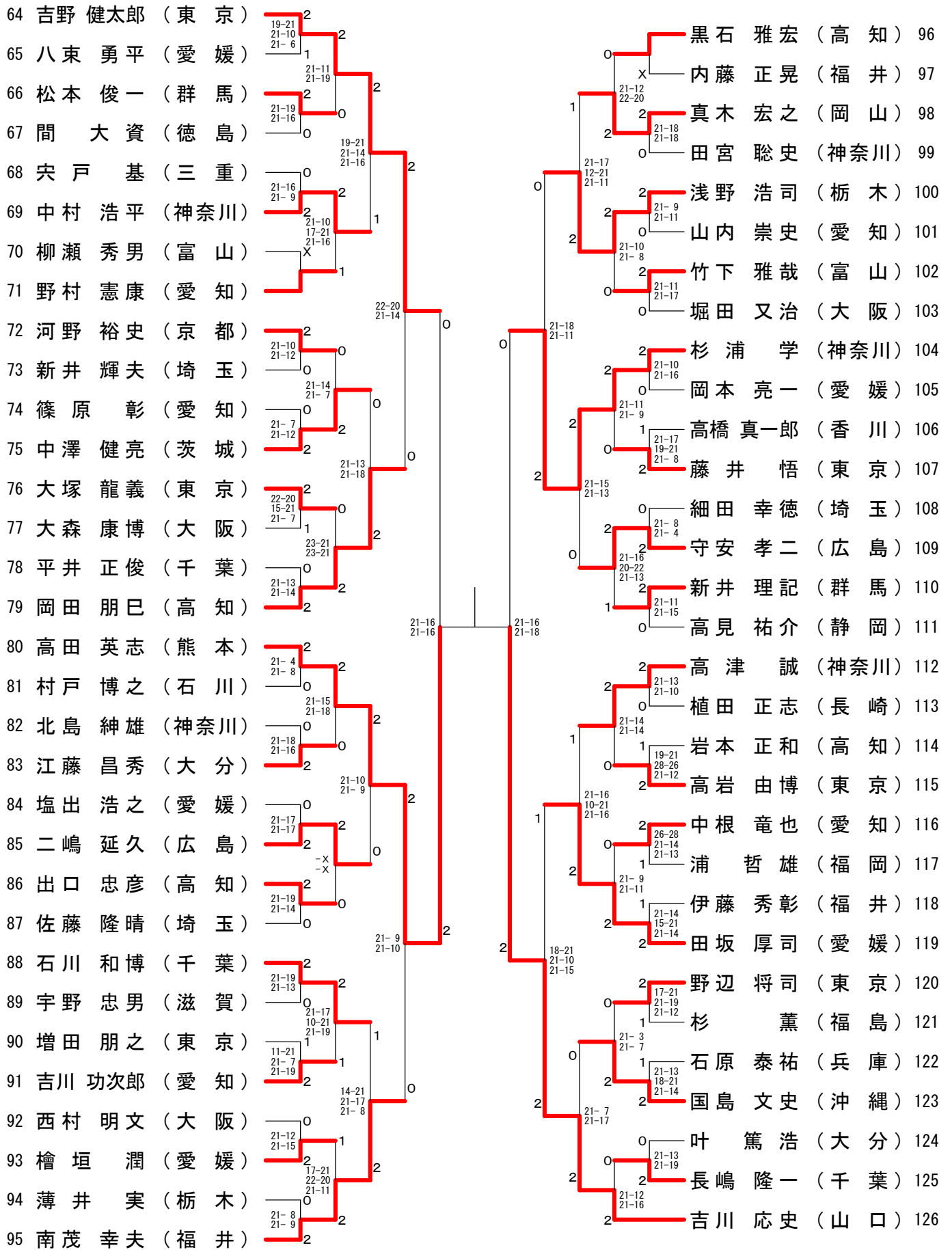
### 35歳以上男子シングルスー1

1	藤本 ホセマリ (東京)	2		2	原田 章吾 (神奈川) 32
2	本田 英大 (愛知)	21-4 21-9	2	2	山田 佳弘 (徳島) 33
3	石飛 潤 (埼玉)	21-9 21-4	0	0	百瀬 隆幸 (茨城) 34
4	矢野 宏和 (高知)		21-9 21-9	2	秋山 真之 (高知) 35
5	小島 敏計 (群馬)	21-17 21-15	1	0	高橋 徹 (愛媛) 36
6	増本 健二 (愛媛)		17-21 21-18 21-11	0	伴野 仁郎 (東京) 37
7	小松 大樹 (福岡)		26-24 22-20	2	加藤 義之 (千葉) 38
8	小林 良二 (神奈川)		21-17 21-16	2	赤川 誠 (大阪) 39
9	車 祥幸 (富山)	18-21 21-11 21-14	1	0	藺藤 孝一 (神奈川) 40
10	塚原 恭史 (千葉)		24-22 21-19	0	永石 大祐 (長崎) 41
11	荒木 直人 (大阪)		21-10 21-16	2	伊藤 高御 (栃木) 42
12	荒金 茂樹 (大分)		21-14 21-16	0	濱田 直武 (福井) 43
13	武丸 真人 (香川)		22-20 21-15	2	千葉 晃久 (埼玉) 44
14	森實 克広 (兵庫)		22-20 21-17	2	堀田 文雄 (大分) 45
15	大石 幸生 (三重)		21-11 21-11	0	宮内 則定 (愛媛) 46
16	佐藤 憲策 (東京)		21-15 21-5	2	山脇 克泰 (愛知) 47
17	山崎 大 (愛知)	21-18 21-14	2	2	須藤 渉 (福島) 48
18	森本 健嗣 (大阪)		21-13 21-11	2	服部 久雄 (埼玉) 49
19	土佐 正規 (福島)		21-17 21-19	0	小賀 元裕 (高知) 50
20	尾田 征司 (愛媛)		21-8 23-21	0	佐藤 大信 (東京) 51
21	瀨口 賢一 (長野)	X	22-20 19-21 21-17	0	中山 整 (山口) 52
22	細木 隆豊 (高知)		21-18 18-21 21-13	2	天海 竜一 (千葉) 53
23	清川 孝史 (神奈川)		21-12 21-7	0	桐山 剛志 (北海道) 54
24	松下 晃久 (岐阜)		21-13 23-21	2	中山 朗 (神奈川) 55
25	浦川 悟 (長崎)		13-21 21-14 21-10	2	佐野 智久 (静岡) 56
26	大森 一行 (愛媛)		21-8 23-21	1	椎屋 美律生 (大阪) 57
27	小林 孝義 (福井)		21-12 21-18	2	恒川 誠 (富山) 58
28	霜村 栄一 (京都)		21-8 21-10	2	大田 頼次 (東京) 59
29	遠藤 保樹 (山形)		21-11 21-13	2	秋山 一弥 (三重) 60
30	片桐 宏 (神奈川)		21-14 21-14	0	田中 裕樹 (愛媛) 61
31	本山 宏士 (広島)			2	森 和弘 (福岡) 62
				2	源口 哲史 (愛知) 63

決勝戦

125

35歳以上男子シングルス-2



# 40歳以上男子シングルスー1

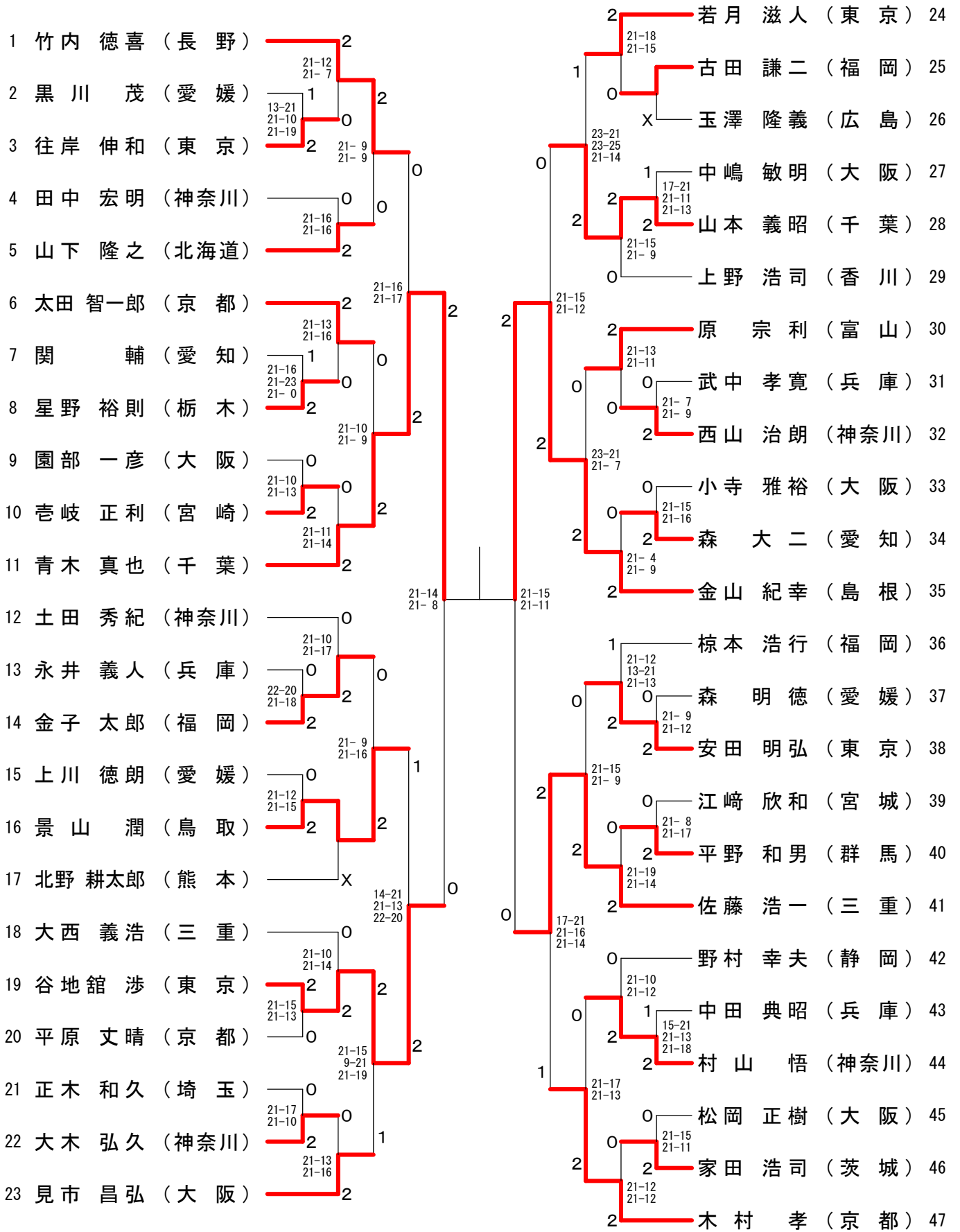
1	土屋 憲法 (東京)	2	24-22 23-21	2	小 俣 功 (大分) 32	2	21- 4 21-14
2	大井 貴夫 (大阪)	2	21-14 21-10	0	藤田 賢一 (栃木) 33	2	21-17 21-15
3	前村 完 (千葉)	0	21-14 21-16	1	山田 博文 (徳島) 34	2	21-15 21-16
4	田代 明浩 (神奈川)	2	21-15 21-13	0	塚田 忠伸 (東京) 35	0	21- 8 19-21 21-10
5	齋藤 勝明 (福島)	0	21-19 25-23	0	淡路谷 浩 (千葉) 36	2	21-18 21-14
6	三好 研二 (岡山)	0	21-13 21- 9	0	竹下 大介 (北海道) 37	1	22-20 21-14
7	瀬形 治 (熊本)	2	10-21 21-15 21-10	2	市川 清伸 (愛知) 38	0	21-23 21-10 22-20
8	高桑 敏郎 (愛知)	2	21-19 26-28 21-17	2	広瀬 貴之 (神奈川) 39	2	14-21 21-15 21-17
9	中林 憲一 (新潟)	1	21-10 21-12	0	宮崎 賢一 (福岡) 40	2	21-17 22-20
10	大谷 哲司 (和歌山)	2	21-19 21-18	0	今井 一雄 (富山) 41	0	22-20 21- 9
11	長谷川 慎 (埼玉)	0	21- 6 21-13	2	森本 智忠 (大阪) 42	2	23-21 21-16
12	桑野 晃一 (福井)	2	21-11 21-16	2	小松 建一 (鳥取) 43	0	21- 5 21-13
13	谷本 和宏 (京都)	0	21-14 21-18	2	鈴木 誠 (神奈川) 44	1	21-18 14-21 28-26
14	日浦 雅樹 (広島)	0	21-19 23-21	0	永坂 昌信 (三重) 45	2	21-11 21-11
15	五十嵐 勝 (兵庫)	2	21-15 18-21 23-21	21-11 21-13	田仲 周一郎 (埼玉) 46	0	21- 9 21- 8
16	池田 隆明 (埼玉)	2	21-10 21-17	2	中島 信頼 (愛知) 47	2	21-11 21-10
17	尾崎 建治 (福井)	0	21-15 21- 8	2	瀧上 佳史 (熊本) 48	1	21-16 21-10
18	山崎 義史 (高知)	2	16-21 21-13 21- 6	0	三澤 忠輝 (東京) 49	0	21-19 13-21 21-14
19	吉田 伸也 (栃木)	1	14-21 21-12 21-19	2	近藤 勇彦 (鹿児島) 50	2	22-24 21-13 21-10
20	中森 茂雄 (福岡)	2	27-25 11-21 21-17	1	吉澤 潤和 (埼玉) 51	1	21-18 21-12
21	氏家 幹夫 (宮城)	1	21-14 21-13	1	小林 誠 (愛知) 52	0	21-16 21-17
22	近藤 徳朗 (長崎)	2	21-17 21-18	0	佐々木 誠 (兵庫) 53	2	21-15 21-12
23	上村 哲一 (東京)	0	21-14 21-13	1	小出 幸治 (長野) 54	2	21-14 21-16
24	神内 耕作 (香川)	2	19-21 21-13 21-12	0	三澤 哲也 (京都) 55	0	21-10 10-21 21-16
25	田村 慎一郎 (神奈川)	1	21-16 21-11	0	川井 貴裕 (千葉) 56	0	21-17 21-12
26	森下 貴人 (愛知)	0	21-18 21-14	0	大東 健次 (福井) 57	2	21-11 21-11
27	永田 一郎 (大阪)	2	21-18 21-19	0	山口 哲史 (茨城) 58	0	21-12 21-17
28	高島 猛 (富山)	2	21- 7 21-14	2	奥田 貴士 (香川) 59	2	21- 9 21-11
29	田中 弘樹 (宮崎)	0	21-13 22-20	2	玉川 慎也 (福島) 60	1	21-17 9-21 21-13
30	中浜 英仁 (千葉)	0	21-10 21-19	0	有田 圭一 (大阪) 61	2	-X
31	青木 勇児 (東京)	2			岩佐 伸一 (神奈川) 62	1	16-21 21-13 21-10
					藤岡 徹 (沖縄) 63	2	

決勝戦

40歳以上男子シングルス-2

64	高井 雅也 (兵庫)	2	21-10 21-9	1	2	21-14 21-9	2	21-17 21-13	2	21-17 21-13	2	21-14 21-12	2	近藤 幸一 (宮城)	96
65	加藤 雄二 (富山)	0	13-21 22-20 21-12	2	2	21-14 21-9	2	21-17 21-13	2	21-17 21-13	2	21-14 21-12	2	坂崎 眞一 (東京)	97
66	吉居 秀 (滋賀)	0	21-16 21-10	2	2	21-14 21-9	2	21-17 21-13	2	21-17 21-13	2	21-16 21-17	2	滝沢 雅彦 (新潟)	98
67	山本 卓也 (高知)	2	21-12 21-9	2	2	21-14 21-9	2	21-17 21-13	2	21-17 21-13	2	21-16 21-17	2	内田 貴 (広島)	99
68	南 昭宏 (熊本)	2	21-17 21-18	1	2	21-14 21-9	2	21-17 21-13	2	21-17 21-13	2	17-21 25-23 21-17	1	野平 晴彦 (埼玉)	100
69	浜頭 了慈 (大阪)	0	18-21 21-11 22-20	0	2	21-14 21-9	2	21-17 21-13	2	21-17 21-13	2	21-17 21-18	2	仁科 晃一 (大阪)	101
70	水上 吾郎 (千葉)	2	21-12 12-21 21-16	2	2	21-14 21-9	2	21-17 21-13	2	21-17 21-13	2	21-10 21-13	0	野中 宏修 (福岡)	102
71	中村 寛 (和歌山)	1	21-13 21-16	2	2	21-14 21-9	2	21-17 21-13	2	21-17 21-13	2	21-10 21-13	0	平林 哲也 (愛知)	103
72	横澤 良平 (大分)	2	21-18 21-16	2	2	21-14 21-9	2	21-17 21-13	2	21-17 21-13	2	21-7 21-11	2	林 潤一 (大阪)	104
73	加藤 博 (神奈川)	0	21-18 21-16	2	2	21-14 21-9	2	21-17 21-13	2	21-17 21-13	2	21-14 21-13	0	木村 肇 (福井)	105
74	鯉江 信明 (愛知)	0	21-4 21-14	0	2	21-14 21-9	2	21-17 21-13	2	21-17 21-13	2	21-12 21-11	0	阿久津 俊彦 (兵庫)	106
75	吉益 忠則 (埼玉)	2	21-19 21-7	0	2	21-14 21-9	2	21-17 21-13	2	21-17 21-13	2	8-21 21-17 21-14	0	篠原 和之 (栃木)	107
76	吉田 茂美 (福井)	2	21-16 15-21 21-8	2	2	21-14 21-9	2	21-17 21-13	2	21-17 21-13	2	13-21 21-14 21-16	1	高橋 一誠 (富山)	108
77	谷口 泰教 (東京)	1	22-20 21-9	0	2	21-14 21-9	2	21-17 21-13	2	21-17 21-13	2	21-19 21-15	2	栗田 義照 (神奈川)	109
78	前久保 貞見 (広島)	2	21-15 22-20	0	2	21-14 21-9	2	21-17 21-13	2	21-17 21-13	2	21-14 21-12	0	山田 直彦 (三重)	110
79	茂木 学 (茨城)	0	16-21 21-9 21-18	0	2	21-14 21-9	2	21-17 21-13	2	21-17 21-13	2	21-14 21-12	2	宮谷 義浩 (東京)	111
80	榎本 堅一 (神奈川)	2	21-10 21-6	2	2	21-14 21-9	2	21-17 21-13	2	21-17 21-13	2	21-11 19-21 21-16	2	渡部 茂樹 (鳥取)	112
81	杉山 智一 (鳥取)	0	27-25 21-10	2	2	21-14 21-9	2	21-17 21-13	2	21-17 21-13	2	21-13 21-7	1	岩元 章造 (福井)	113
82	石田 佳史 (京都)	2	-X -X	0	2	21-14 21-9	2	21-17 21-13	2	21-17 21-13	2	-X -X	0	佐藤 崇裕 (愛知)	114
83	武智 英治 (愛媛)	0	16-21 21-15 21-17	0	2	21-14 21-9	2	21-17 21-13	2	21-17 21-13	2	15-21 9-12X -X	2	寺尾 隆司 (北海道)	115
84	中島 啓之 (大阪)	2	21-9 21-15	1	2	21-14 21-9	2	21-17 21-13	2	21-17 21-13	2	21-14 13-21 21-18	0	松谷 寛 (茨城)	116
85	塩谷 昌之 (静岡)	0	14-21 21-10 21-15	1	2	21-14 21-9	2	21-17 21-13	2	21-17 21-13	2	21-12 21-10	1	古戸 哲秋 (福島)	117
86	照屋 勉 (沖縄)	2	20-22 21-12 21-8	2	2	21-14 21-9	2	21-17 21-13	2	21-17 21-13	2	21-14 23-25 21-17	1	久保 誠一 (香川)	118
87	古谷 純 (埼玉)	1	-X -X	1	2	21-14 21-9	2	21-17 21-13	2	21-17 21-13	2	21-14 23-25 21-17	2	伊藤 政晴 (千葉)	119
88	小笠原 一徳 (愛知)	2	19-21 21-8 21-17	0	2	21-14 21-9	2	21-17 21-13	2	21-17 21-13	2	21-6 21-8	2	中原 学 (高知)	120
89	伊藤 健彦 (千葉)	1	21-9 21-19	0	2	21-14 21-9	2	21-17 21-13	2	21-17 21-13	2	21-14 21-19	0	佐藤 隆昭 (東京)	121
90	栗原 裕司 (岐阜)	0	21-15 21-11	2	2	21-14 21-9	2	21-17 21-13	2	21-17 21-13	2	21-15 21-16	2	瀬戸 健一 (神奈川)	122
91	内木場 裕 (鹿児島)	2	21-8 21-10	2	2	21-14 21-9	2	21-17 21-13	2	21-17 21-13	2	21-13 21-18	0	下田 一精 (熊本)	123
92	鈴木 幸則 (神奈川)	0	21-17 21-17	0	2	21-14 21-9	2	21-17 21-13	2	21-17 21-13	2	-X -X	0	仲田 真基 (大阪)	124
93	吉岡 努 (徳島)	2	21-12 21-11	2	2	21-14 21-9	2	21-17 21-13	2	21-17 21-13	2	21-13 16-21 21-10	1	小宮山 聖文 (長野)	125
94	谷島 洋 (富山)	0	21-10 21-12	2	2	21-14 21-9	2	21-17 21-13	2	21-17 21-13	2	21-18 14-21 21-11	1	江口 雅晃 (埼玉)	126
95	上田 祐一 (東京)	2		2	2	21-14 21-9	2	21-17 21-13	2	21-17 21-13	2		2	三好 幸夫 (岡山)	127

45歳以上男子シングルスー1



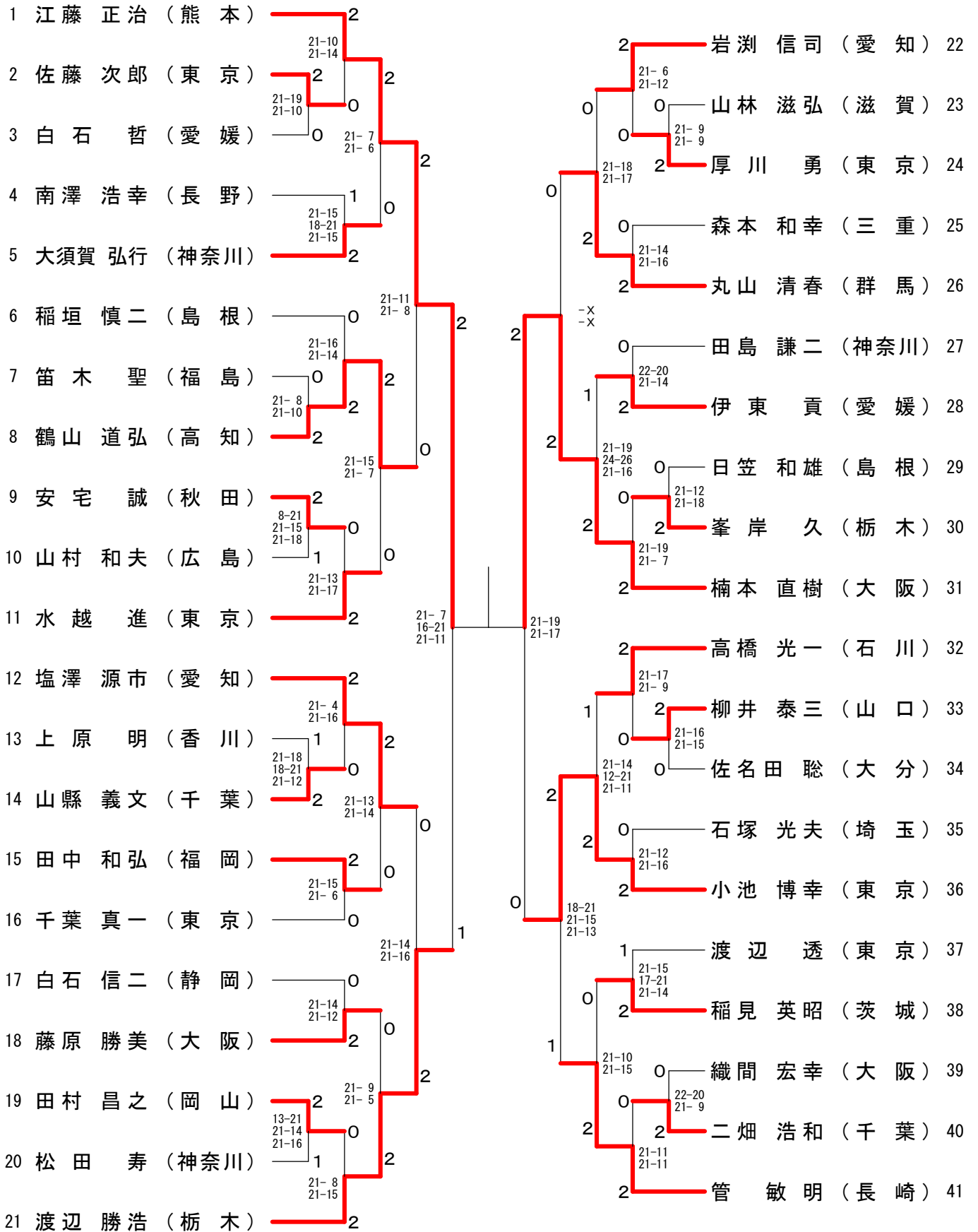
決勝戦

45歳以上男子シングルスー2

48	若松 淳一 (神奈川)	2	21-9 21-16	2	2	2	21-9 21-9	2	遠藤 裕司 (兵庫)	72	
49	平上 昌弘 (福岡)	0		2	0	1	21-18 11-21 21-18	1	古内 浩二 (神奈川)	73	
50	田辺 浩一 (兵庫)	X						2	長井 孝史 (愛知)	74	
51	清水 保則 (東京)	2	21-9 21-13	2	1	0	18-21 21-17 22-20	2	真野 功 (大阪)	75	
52	山崎 幸夫 (高知)	0	12-21 21-18 21-15	0	0	1	21-6 21-10	0	塩路 正人 (愛媛)	76	
53	正岡 毅 (大阪)	1		1	0	2	21-17 16-21 21-15	2	浅原 康路 (静岡)	77	
54	相川 邦臣 (埼玉)	0	20-22 21-12 21-17	1	0	0	21-14 21-13	X	山領 篤 (広島)	78	
55	大井戸 敏宏 (愛知)	0	21-7 21-8	0	0	0	1	21-15 18-21 21-18	1	中井 哲弘 (京都)	79
56	秋山 啓太 (愛媛)	2	21-12 21-9	2	2	2	2	2	渡邊 忠幸 (福井)	80	
57	浜田 一也 (鳥取)	1	14-21 21-15 21-14	0	2	2	21-8 21-15	2	中村 正巳 (福岡)	81	
58	西原 賢一 (香川)	2	21-10 21-18	2	2	2	2	0	吉安 隆司 (東京)	82	
59	大友 祐一 (神奈川)	2					21-10 21-16	0	佐々木 春生 (神奈川)	83	
60	片山 敏 (神奈川)	0	9-21 21-19 23-21				21-8 21-19		2	種田 稔 (富山)	84
61	立花 武 (京都)	2	21-19 21-15	0	0	2	15-21 21-13 23-21	0	2	新村 春男 (千葉)	85
62	斉藤 宏 (群馬)	1	28-26 11-21 21-16	1	2	1	21-14 21-10	1	2	齋藤 隆 (東京)	86
63	石川 勝也 (静岡)	0	21-19 21-13	0	0	1	21-17 21-10	1	1	大附 博之 (神奈川)	87
64	岡村 真一 (東京)	2	21-12 21-10	0	2	0	14-21 21-19 21-14	0	2	中村 弘康 (宮城)	88
65	篠原 貴浩 (福岡)	2	21-9 21-8	2	2	2	21-13 21-8	2	2	廣瀬 敬 (京都)	89
66	佐藤 貴志 (熊本)	0	21-19 21-9	2	2	2	20-22 21-6 21-11	0	0	岩田 頼茂 (愛知)	90
67	早川 英一 (福島)	0	21-13 21-12	0	0	0	21-15 21-17	2	2	新田 元司 (和歌山)	91
68	井口 昌好 (兵庫)	2	21-12 21-19	2	2	2	21-9 21-10	0	0	成田 隆二 (茨城)	92
69	佐藤 俊哉 (大阪)	2	21-8 21-15	2	2	2	21-8 21-12	0	0	石井 慎一 (長野)	93
70	中島 光昭 (千葉)	0	21-13 21-13	0	2	2	21-8 21-19	2	2	木村 好徳 (大阪)	94
71	内村 実 (東京)	2	21-15 21-13	2	2	2	21-15 21-14	2	2	東 太郎 (三重)	95



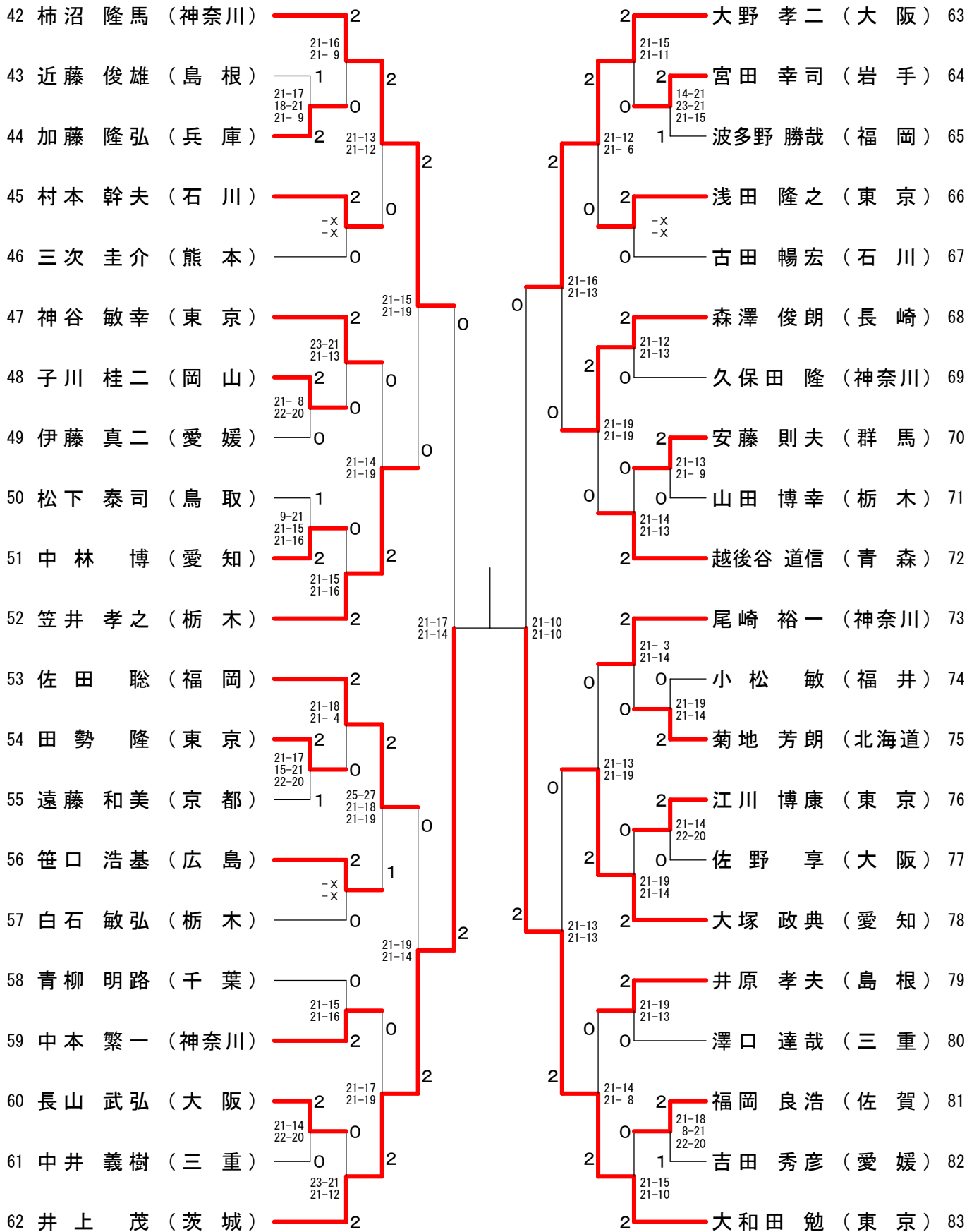
50歳以上男子シングルスー1



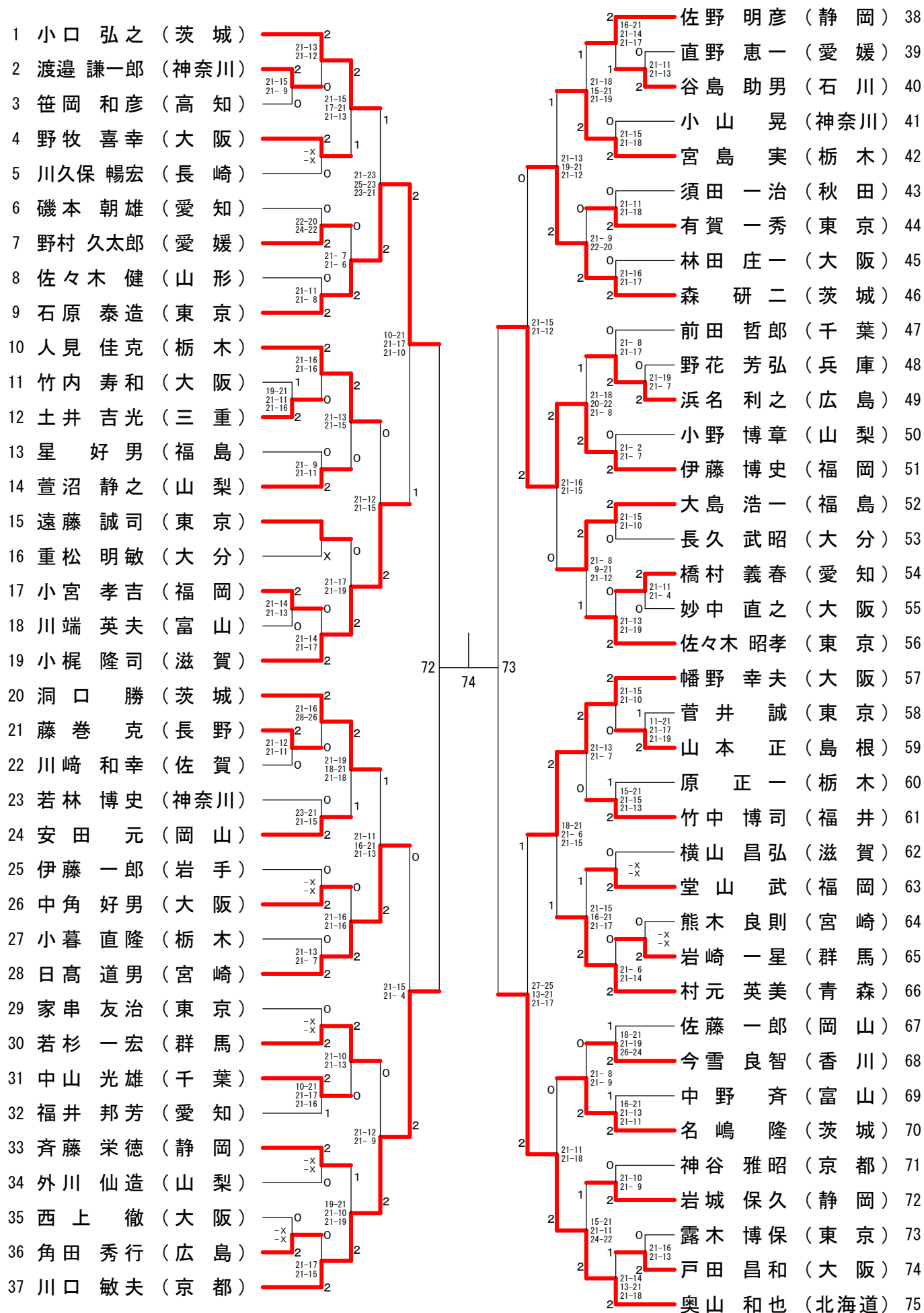
決勝戦

82

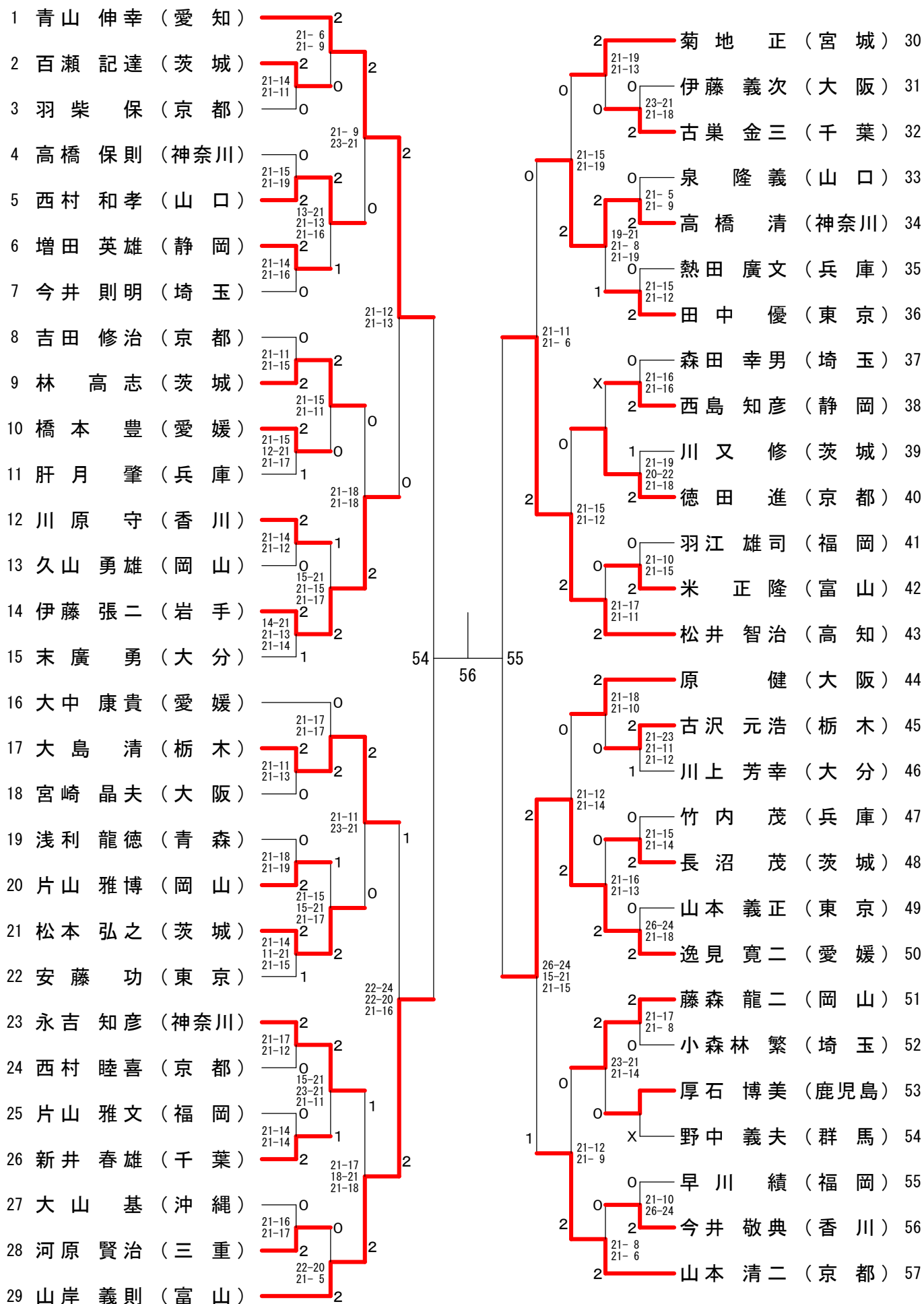
50歳以上男子シングルスー2



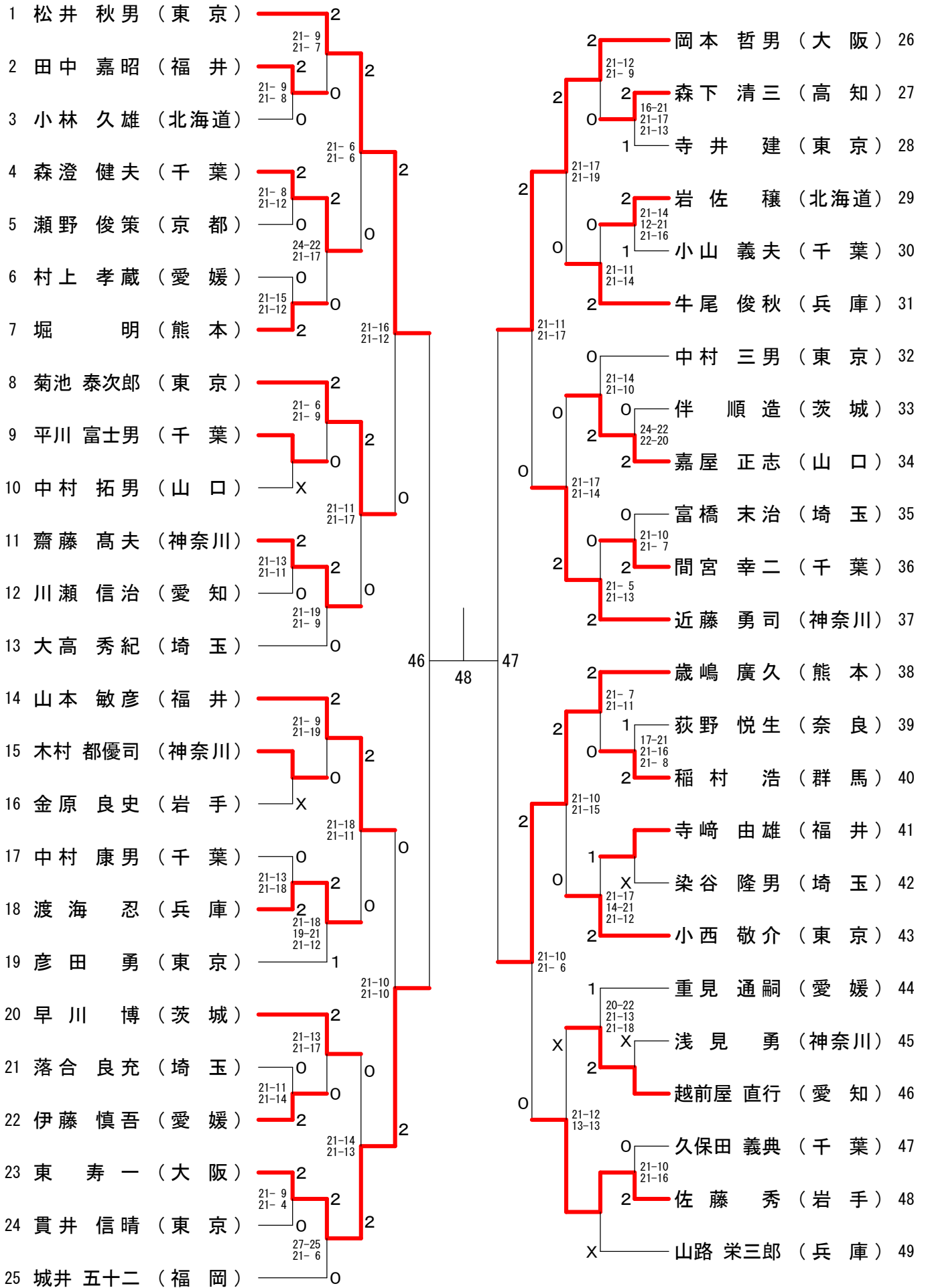
55歳以上男子シングルス



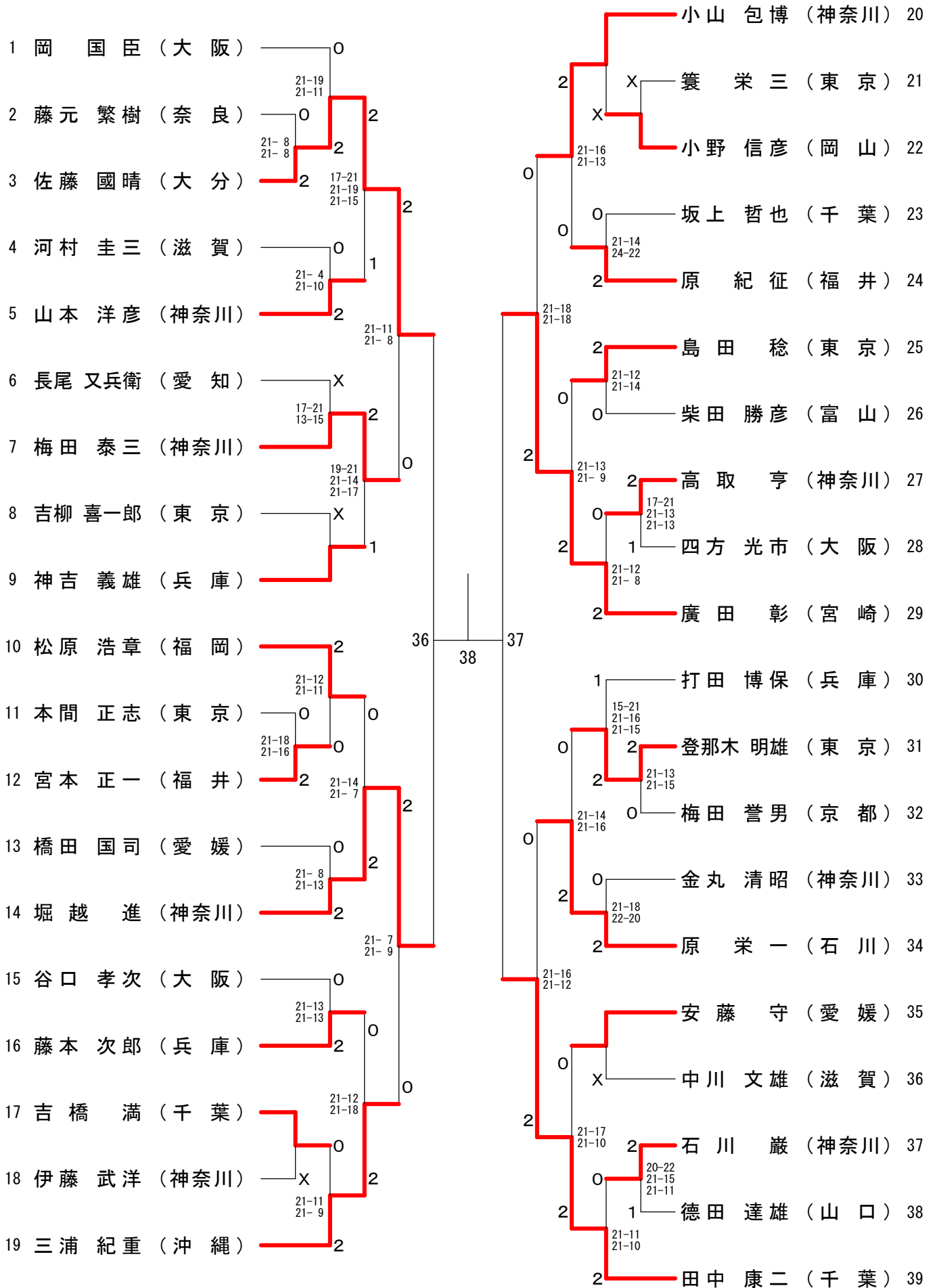
60歳以上男子シングルス



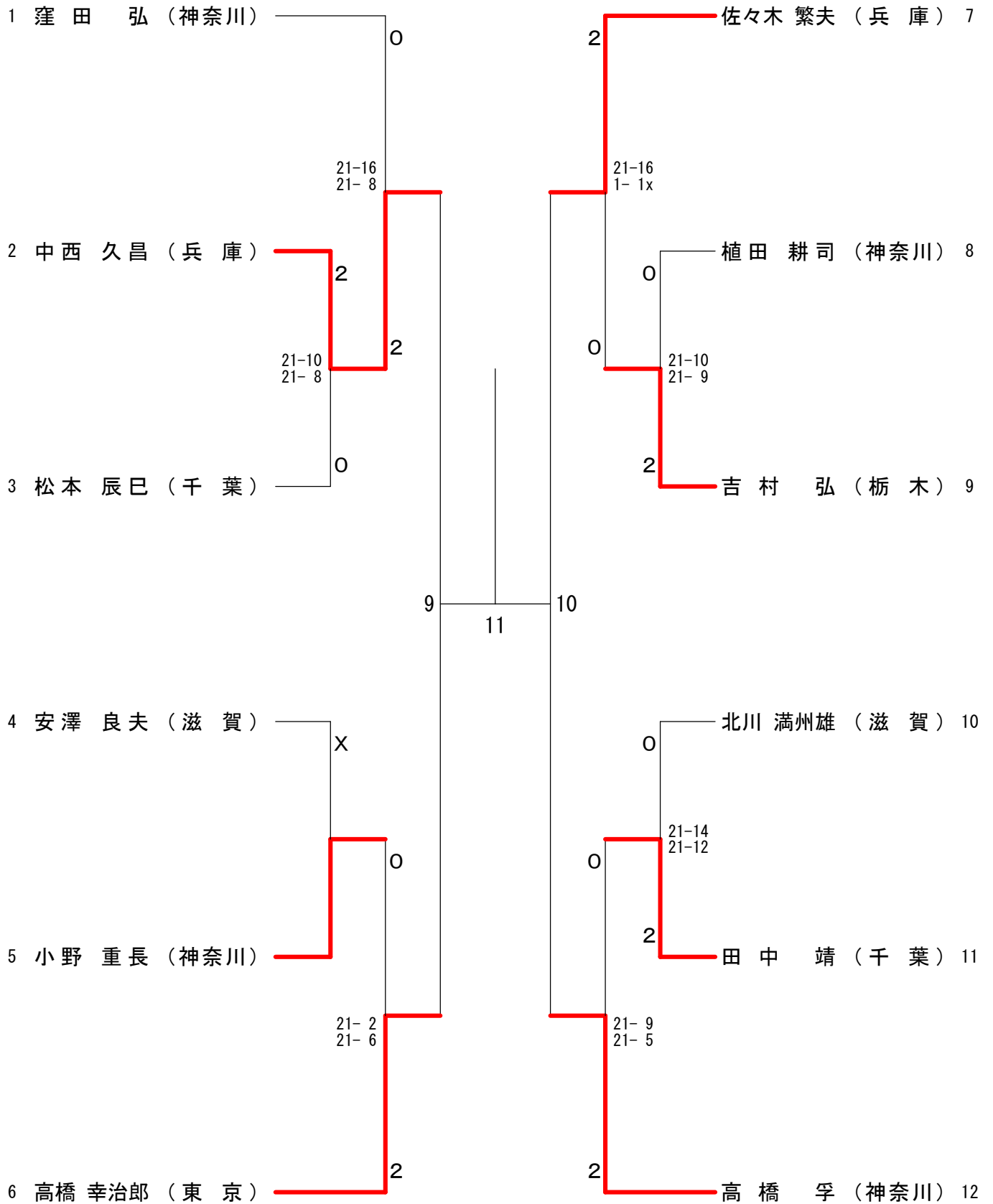
65歳以上男子シングルス



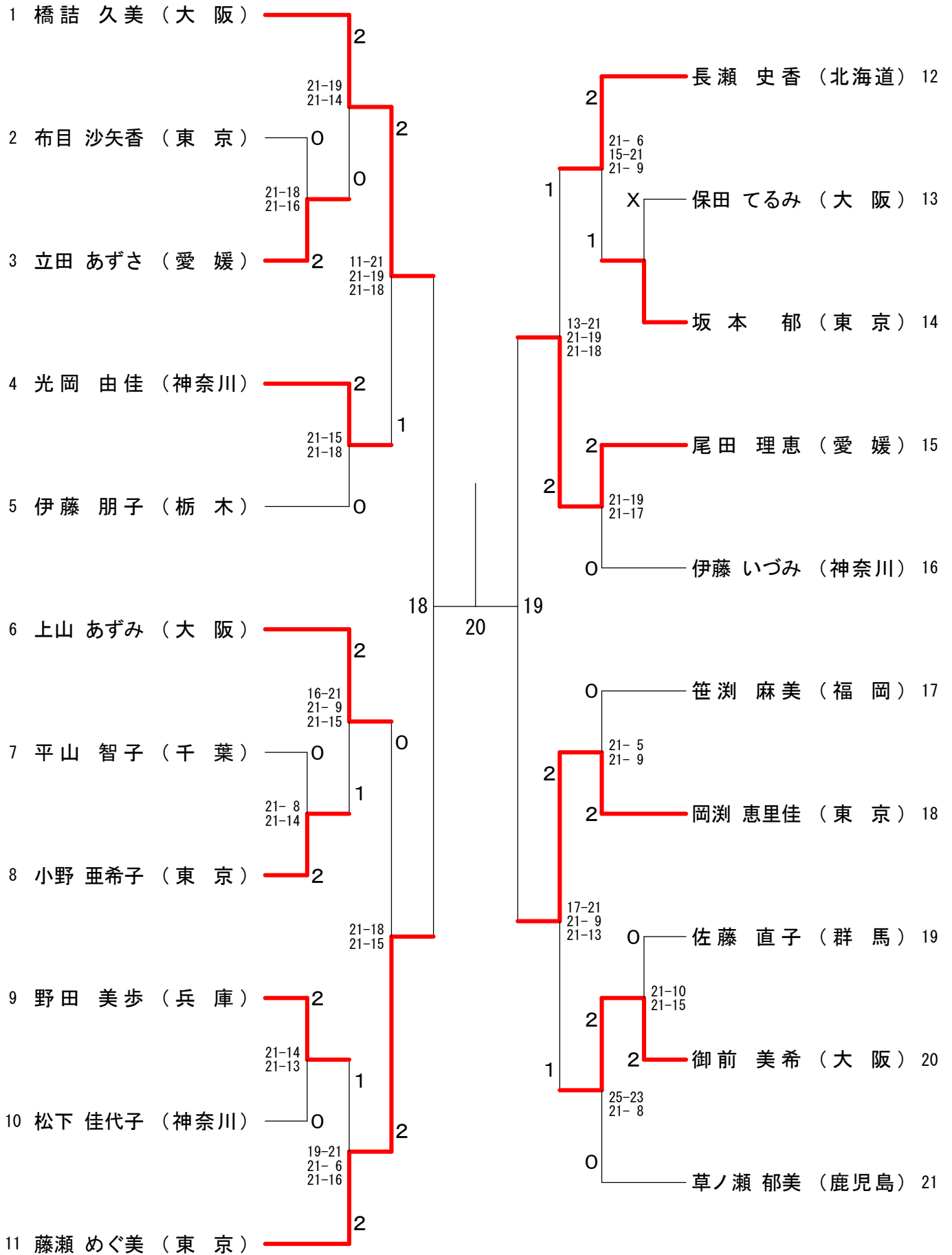
70歳以上男子シングルス



75歳以上男子シングルス

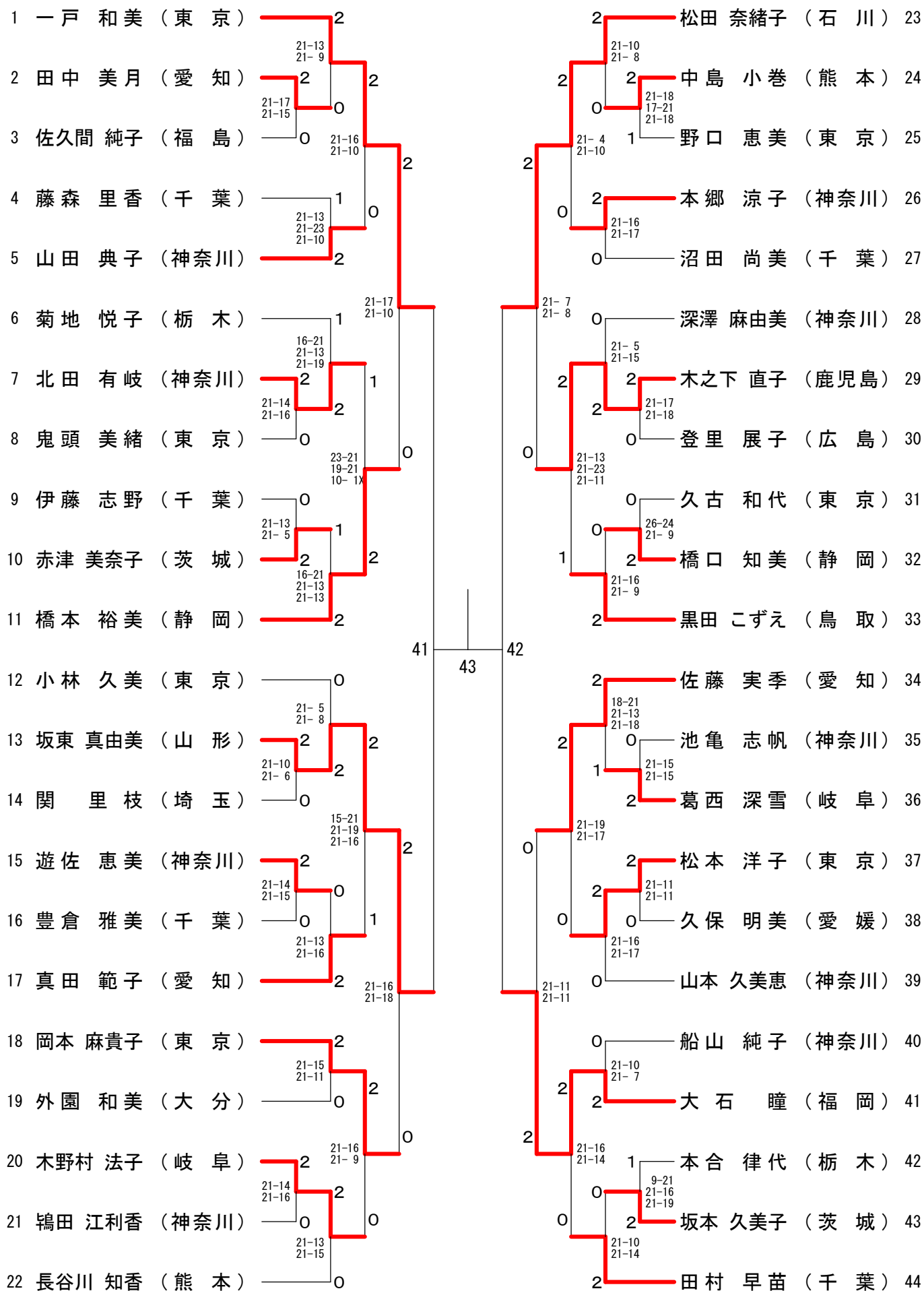


### 30歳以上女子シングルス

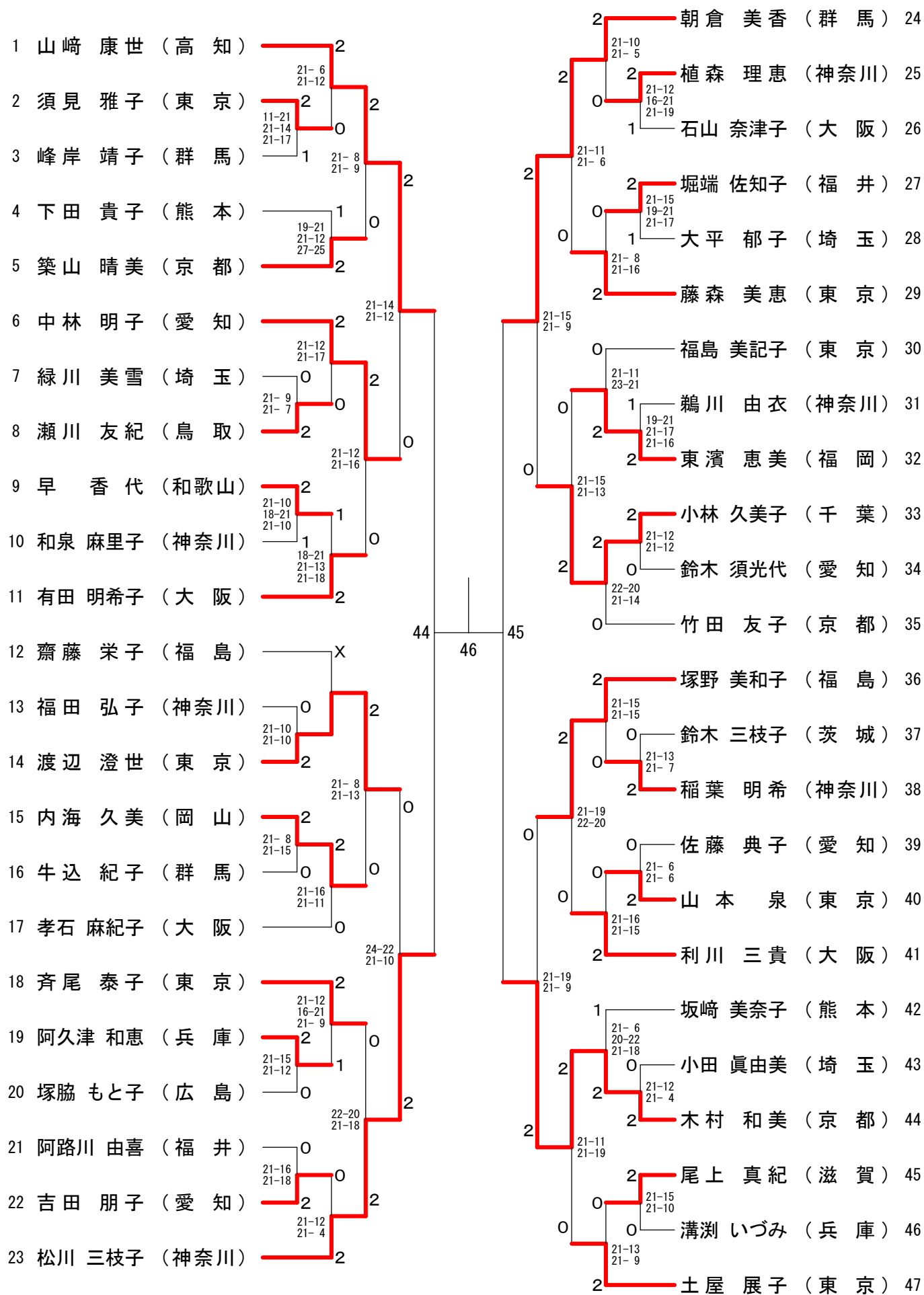




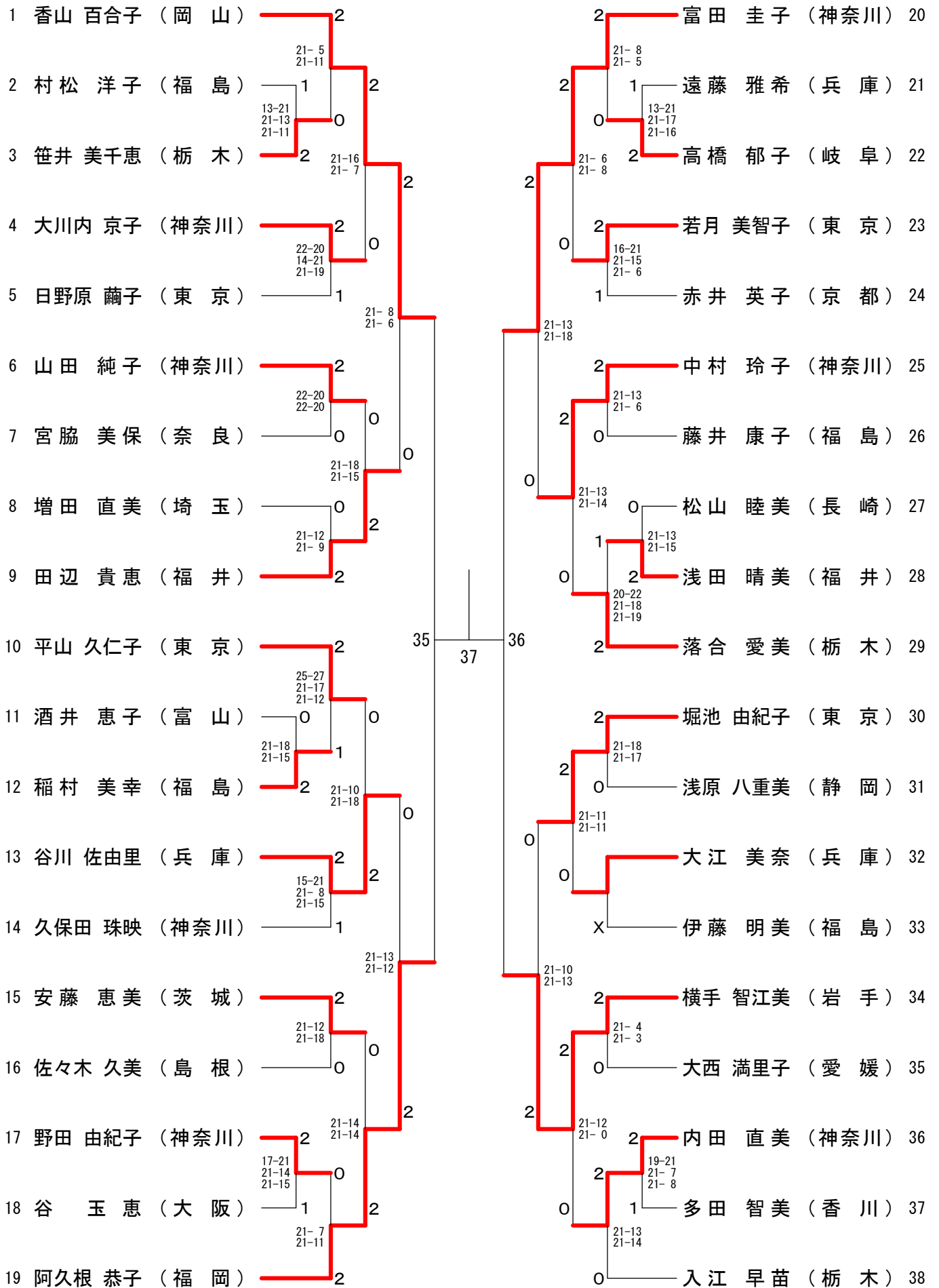
### 35歳以上女子シングルス



40歳以上女子シングルス



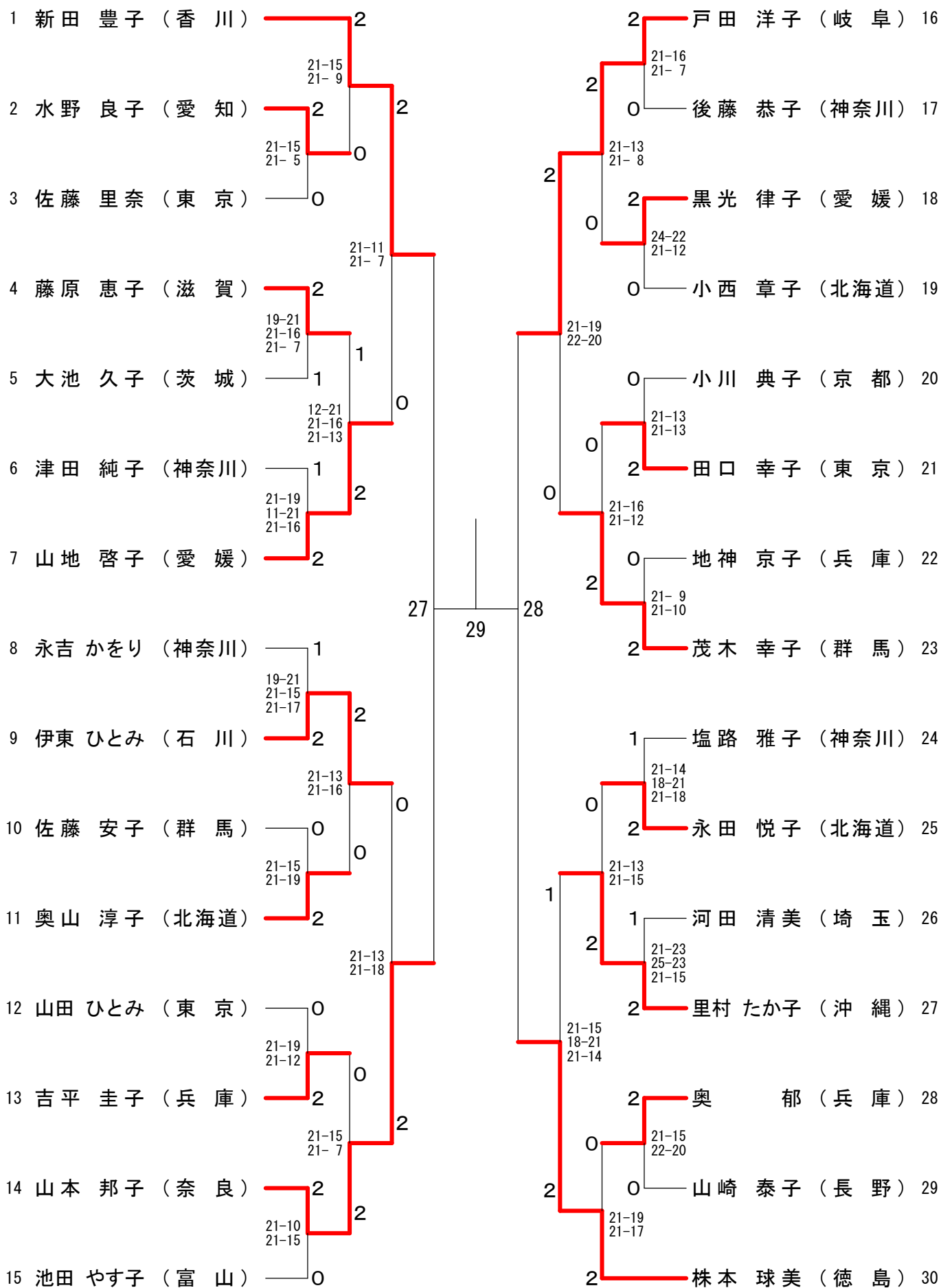
45歳以上女子シングルス



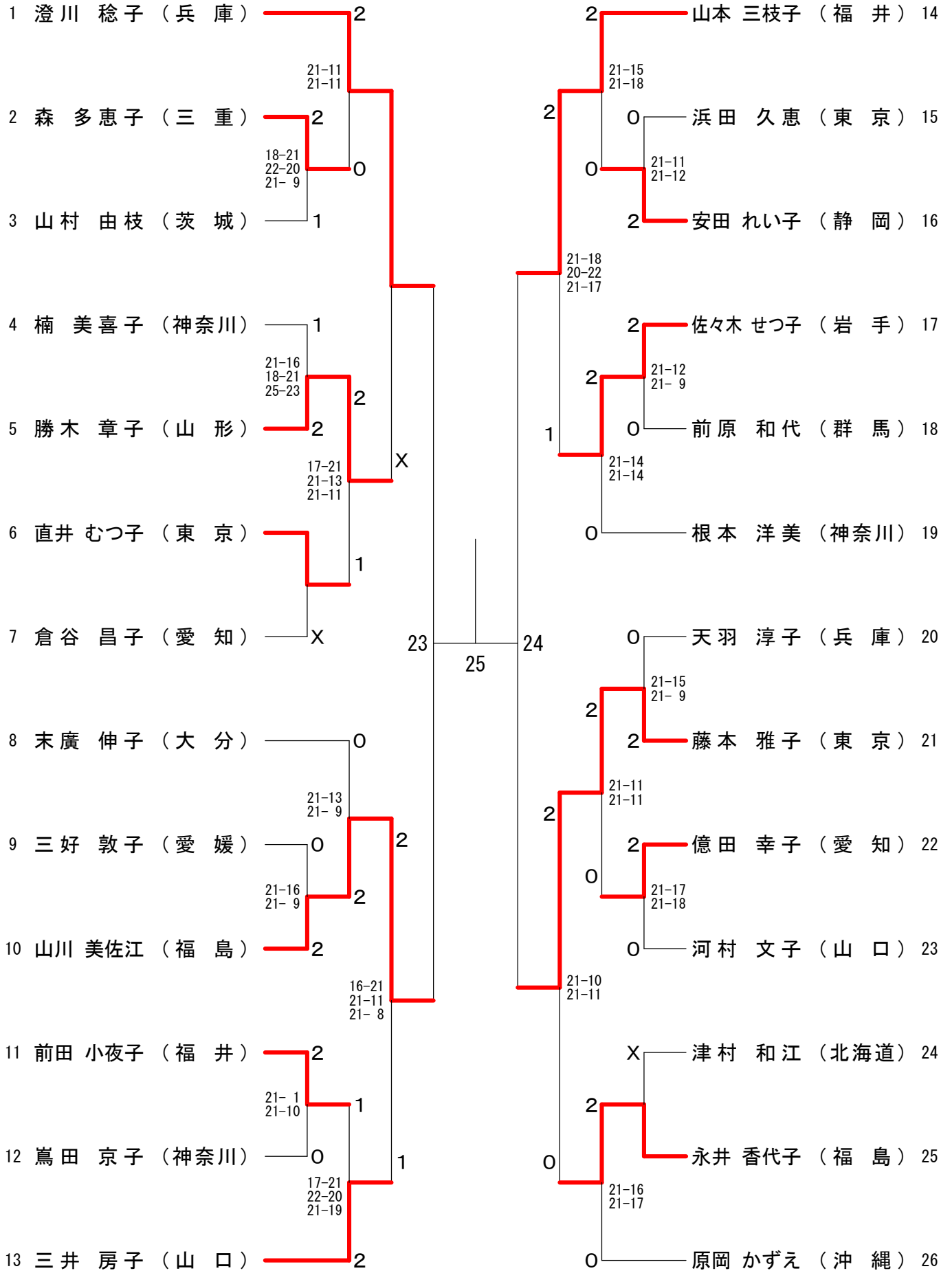
50歳以上女子シングルス

1	菊池 葉子 (東京)	2	21-18 25-23	2	2	2	18-21 21-18 21-13	大木 弘美 (福島)	25
2	堀江 圭子 (栃木)	2	21-16 21-17	0	2	0	21-19 28-26	塚田 豊子 (茨城)	26
3	竹下 真智代 (兵庫)	0		21-19 21-13	2	0	21-16 11-21 21-16	小池 恵子 (三重)	27
4	三枝 直子 (神奈川)	0	21-12 21-16	2	0	1	21-15 21-18	吉井 正美 (兵庫)	28
5	沼澤 真里子 (山形)	2	21-15 21-15	0	1	0	21-17 21-17	磯 昌代 (埼玉)	29
6	沓形 さゆみ (福岡)	0		21-11 19-21 21-15	1	2	21-14 21-17	反田 由佳理 (神奈川)	30
7	林 ミエ子 (兵庫)	0	21-12 21-11	2	2	2	21-12 25-23	西山 幸子 (北海道)	31
8	勝間 恵 (京都)	2	21-18 21-15	2	1	0	21-19 17-21 21-16	小山 恵美 (兵庫)	32
9	富来 栄子 (大分)	0		24-22 23-25 21-19	1	2	21-13 21-18	小林 洋子 (福井)	33
10	大淵 良子 (東京)	2	21-18 21-17	0		2	21-11 21-13	松尾 真澄 (山口)	34
11	濱口 輝美 (三重)	0	21-18 21-10	1		2	21-16 14-21 21-17	町田 佳枝 (神奈川)	35
12	菊池 ひろみ (神奈川)	2		45	47	46	1	花岡 久仁子 (東京)	36
13	高橋 真紀 (北海道)	0	21-13 21-10	2		2	21-16 23-21	山本 典子 (岡山)	37
14	田中 恵子 (福岡)	0	21-16 24-22	2		0	21-14 21-12	鍛治 典子 (神奈川)	38
15	野村 和代 (神奈川)	2		21-17 21-17	2	1	17-21 22-20 21-9	仁田原 智都代 (福岡)	39
16	遠江 久美子 (東京)	0	21-18 21-10	2	0	2	22-20 21-13	中津 恵美 (東京)	40
17	外村 和美 (兵庫)	2	21-14 21-19	0		1	21-14 21-16	中村 祐子 (石川)	41
18	西林 知子 (大阪)	0		21-16 11-21 21-16		0		前沢 恵美 (神奈川)	42
19	佐々木 裕子 (東京)	2	21-12 21-10	2		1	16-21 21-19 21-19	臼井 美晴 (神奈川)	43
20	木村 幸美 (千葉)	2	21-12 21-17	0	2	0	22-20 21-11	古沢 多香子 (兵庫)	44
21	大島 慶子 (福井)	0		21-11 21-16	1	2	21-17 21-15	笠井 泰子 (栃木)	45
22	菅野 光江 (神奈川)	2	19-21 21-17 21-7	0		1		須田 美由喜 (東京)	46
23	惣田 好恵 (石川)	1	21-6 21-19	0		2	X 21-19 13-21 21-12	弓矢 美妃子 (大阪)	47
24	長嶺 美虹 (沖縄)	2				2		佐藤 きよみ (千葉)	48

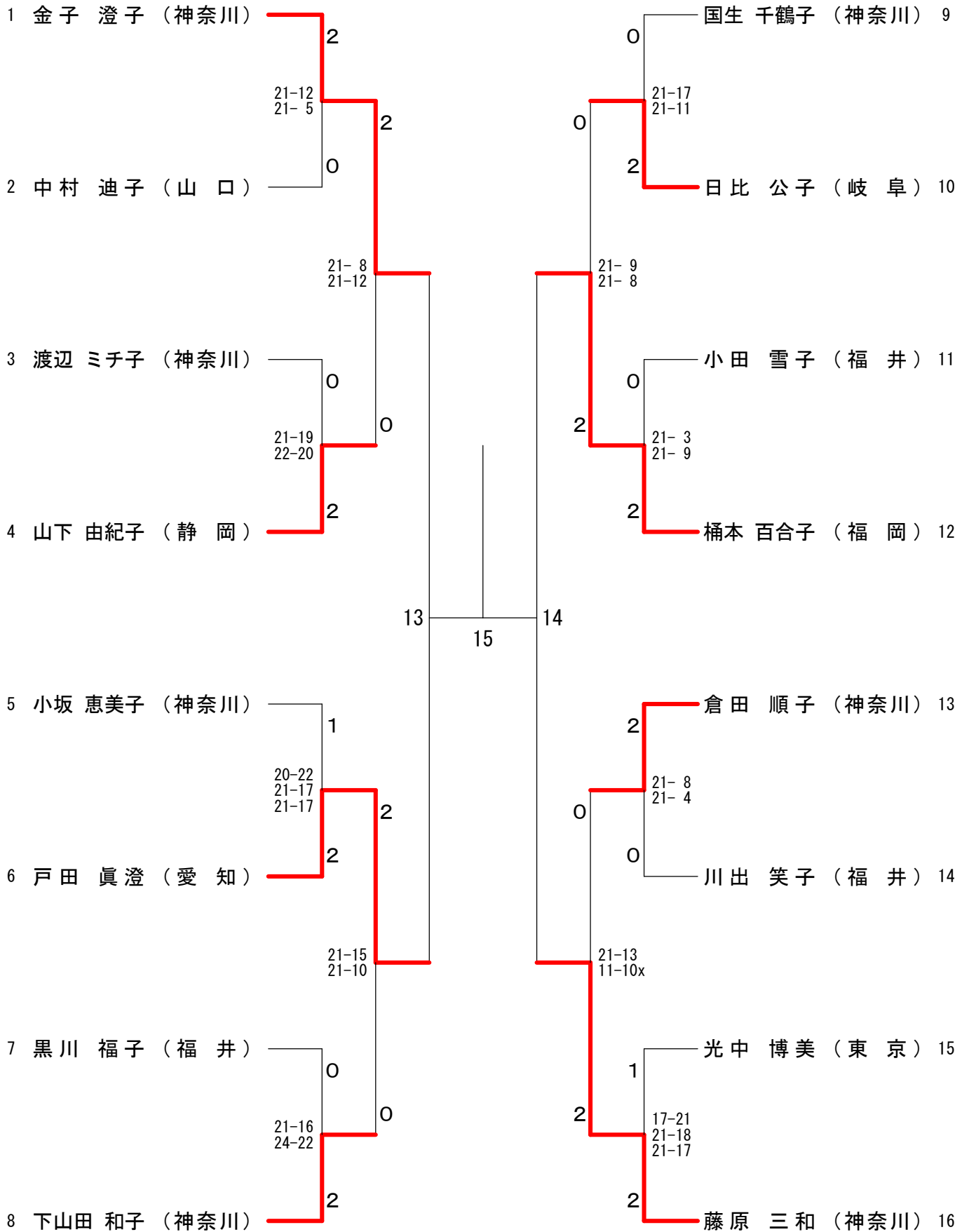
55歳以上女子シングルス



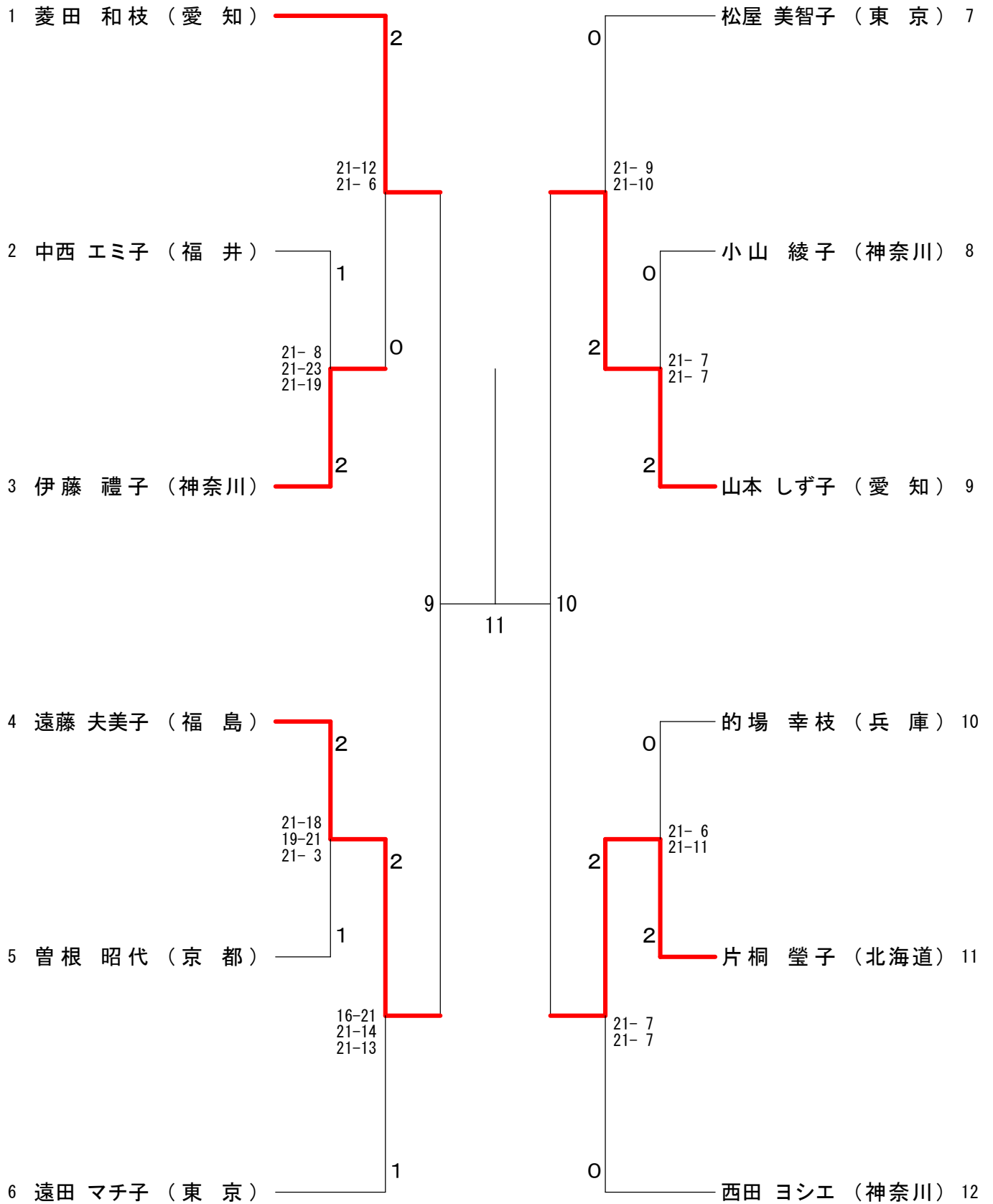
60歳以上女子シングルス



65歳以上女子シングルス

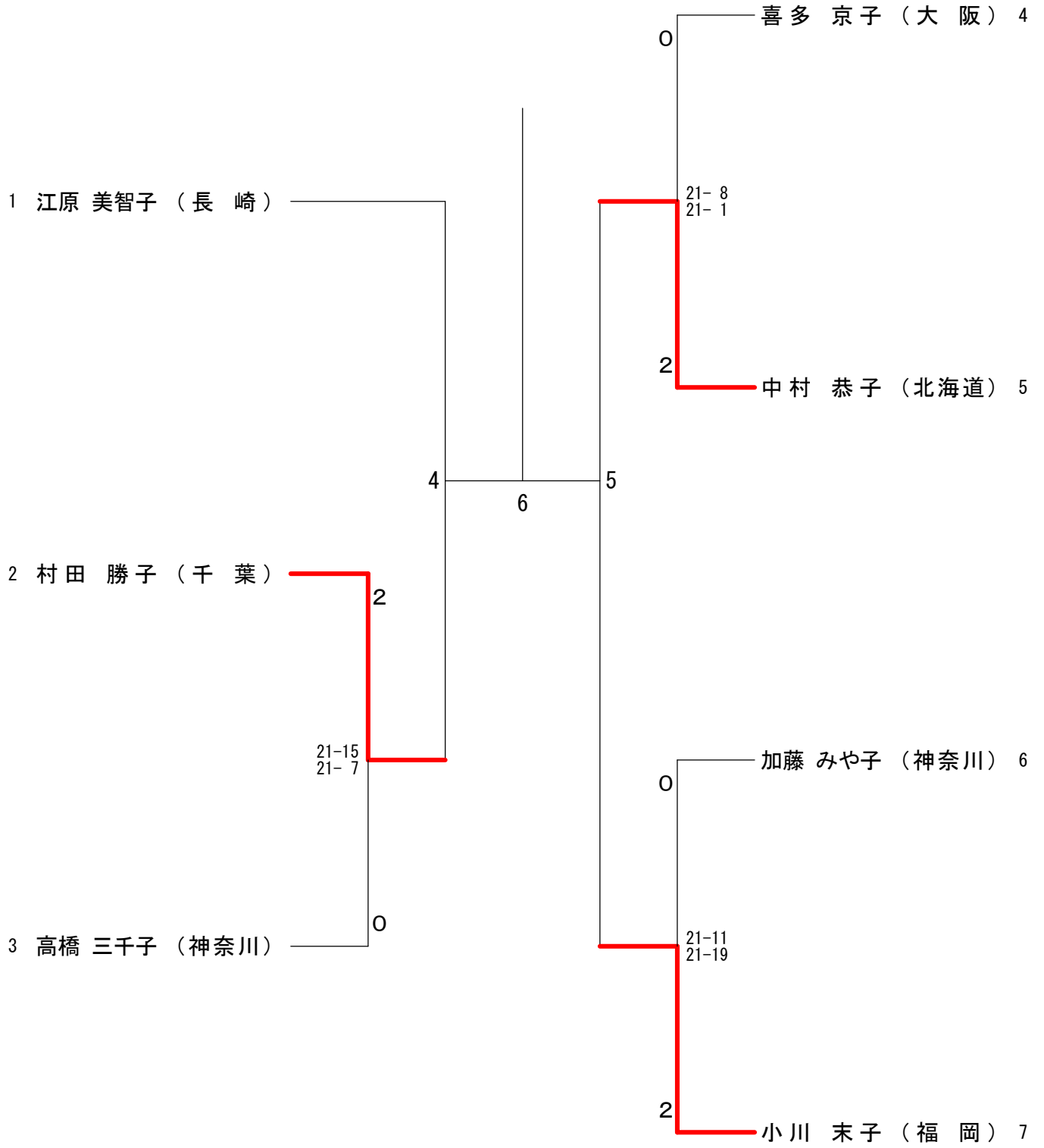


70歳以上女子シングルス



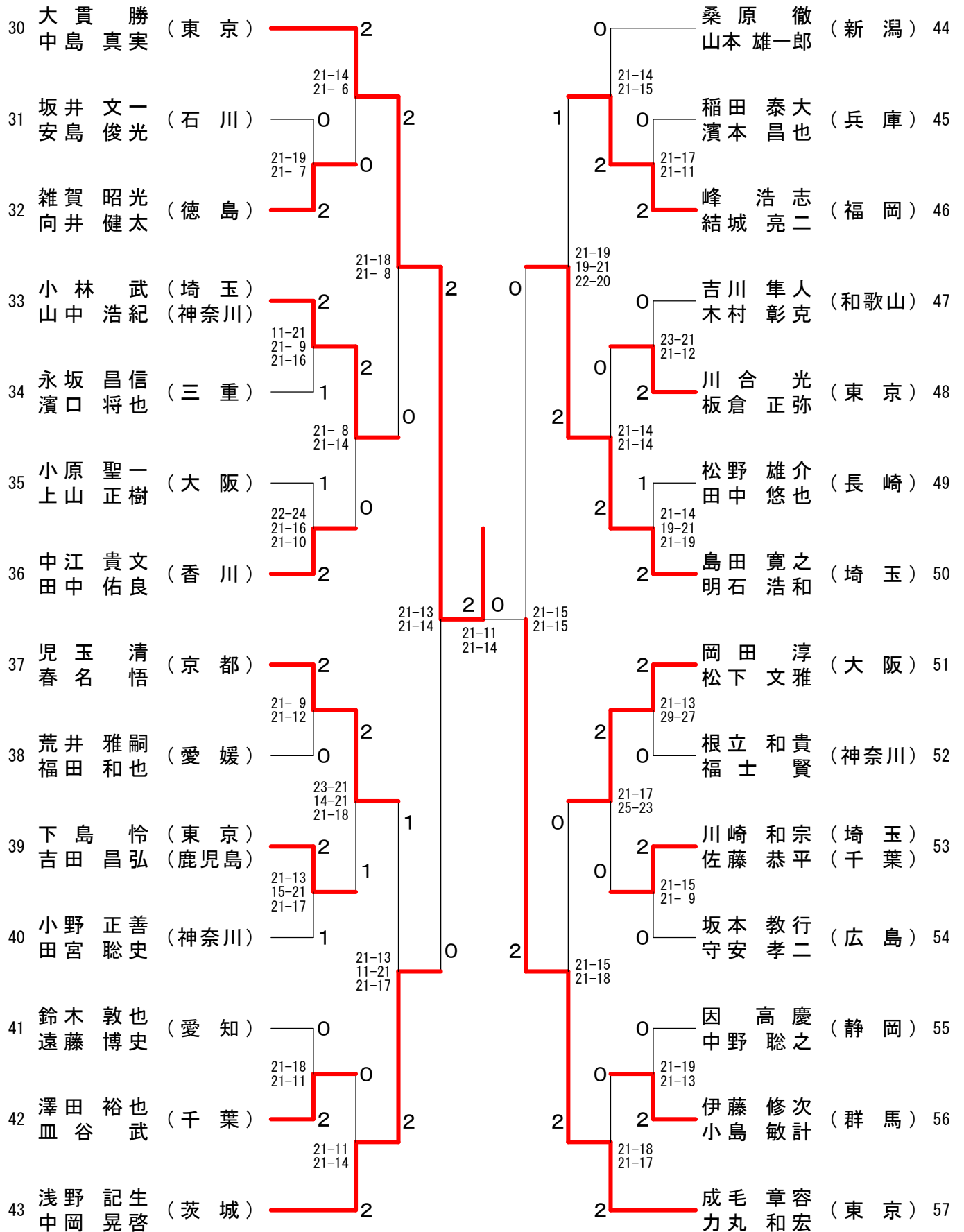


75歳以上女子シングルス





30歳以上男子ダブルス-2

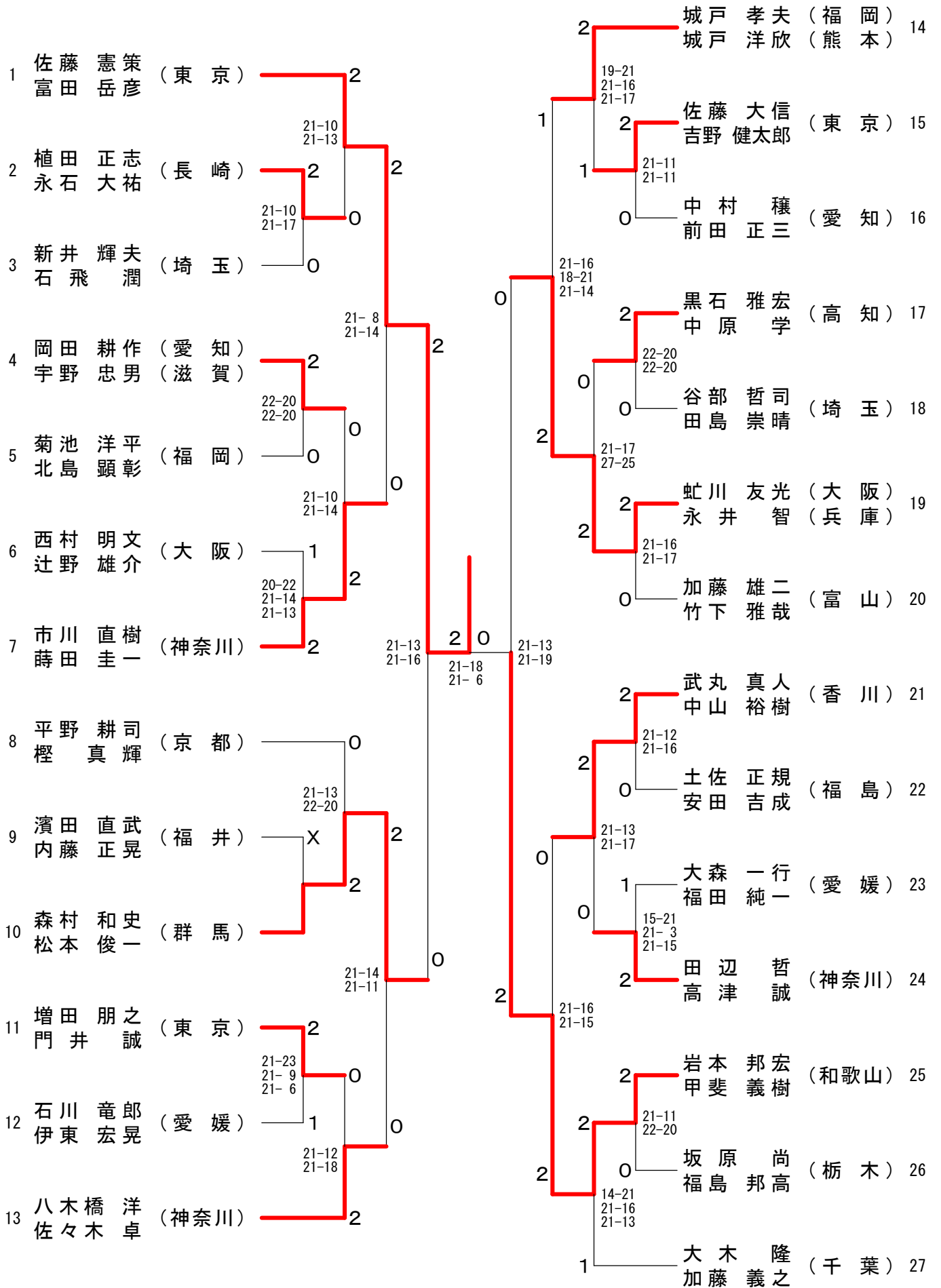


30歳以上男子ダブルス-3

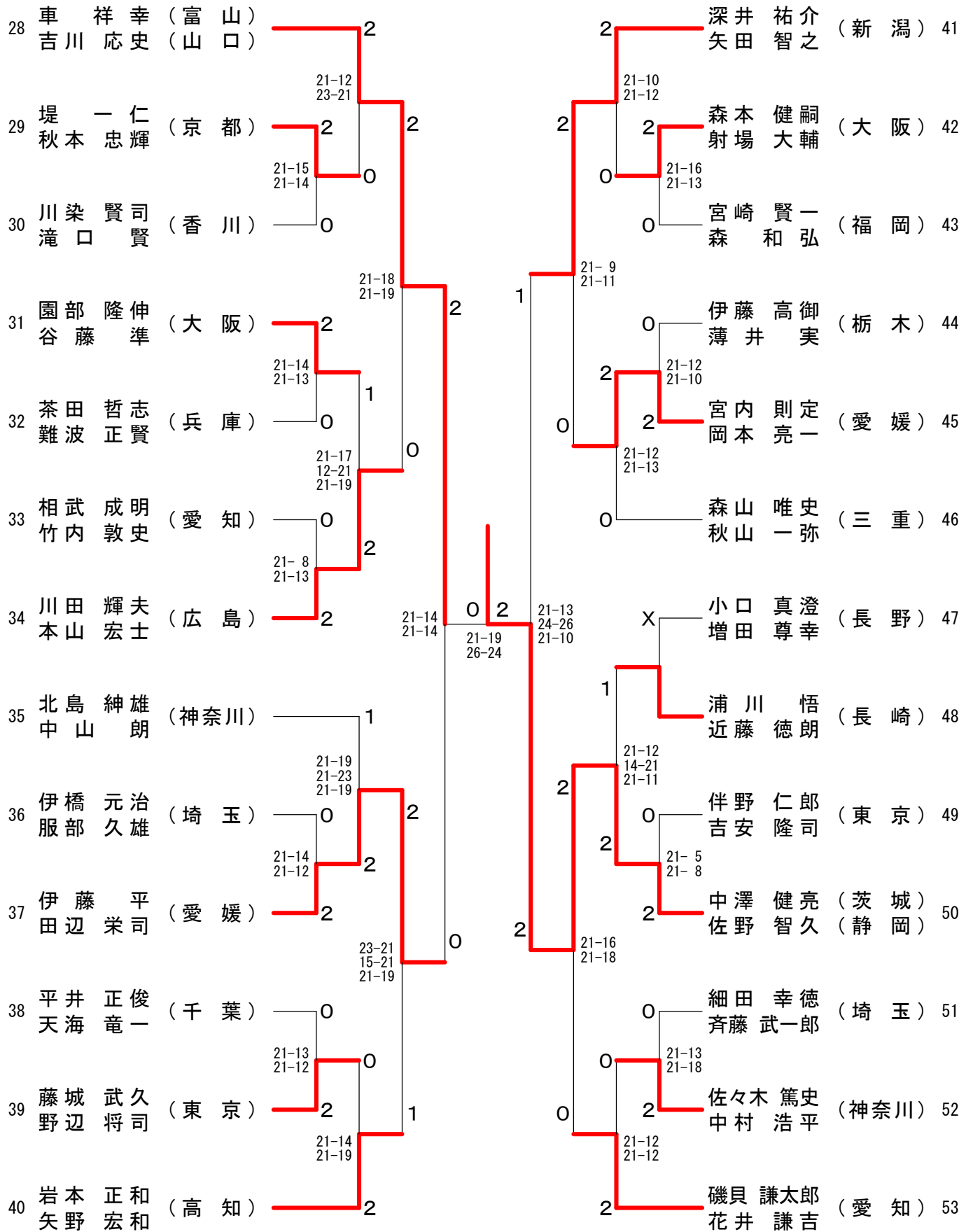
58	鎌田 志門 (三重)	橋 詰 貴規	2	2	2	三上 紘由 (東京) 72	藤 巻 光善
59	杉田 雅史 (石川)	浅野 昭起	X	2	2	杉川 友和 (鳥取) 73	松 本 晃
60	河端 浩伸 (愛媛)	武田 睦	0	0	0	木場 喬 (香川) 74	富田 健太
61	水口 誠太 (埼玉)	大河原 正晴 (東京)	2	2	0	浅葉 学 (埼玉) 75	桐竹 孝徳
62	長谷川 路紘 (京都)	今村 誠 (福岡)	1	1	2	三小田 昌弘 (福岡) 76	野中 宏修
63	谷 圭一郎 (徳島)	谷 耕平	0	2	0	横井 洋也州 (愛知) 77	山内 崇史
64	潮田 恭平 (神奈川)	篠岡 伸明	2	2	2	三股 洋之 (大分) 78	内藤 誠
65	松田 直太 (沖縄)	喜舎場 敦夫	2	2	2	正木 守 (群馬) 79	樋口 晃敏
66	高橋 伸也 (埼玉)	小島 太郎	0	0	0	三井 康司 (富山) 80	柳澤 勝徳
67	今井 章人 (茨城)	百瀬 隆幸	2	2	2	山田 隆一 (大阪) 81	末永 隆丸 (鹿児島)
68	松下 晃久 (岐阜)	柳島 朋幸	0	1	2	野村 和弘 (千葉) 82	齐藤 康弘
69	多田 崇史 (東京)	大田 頼次	1	2	1	藤野 善樹 (神奈川) 83	蘭藤 孝一
70	阪下 翔一 (大阪)	青山 康寛	2	0	0	山田 淳平 (北海道) 84	小浜 史嵩
71	篠原 彰 (愛知)	玉木 利弥	0	0	2	坂本 康市朗 (東京) 85	坂本 茂行



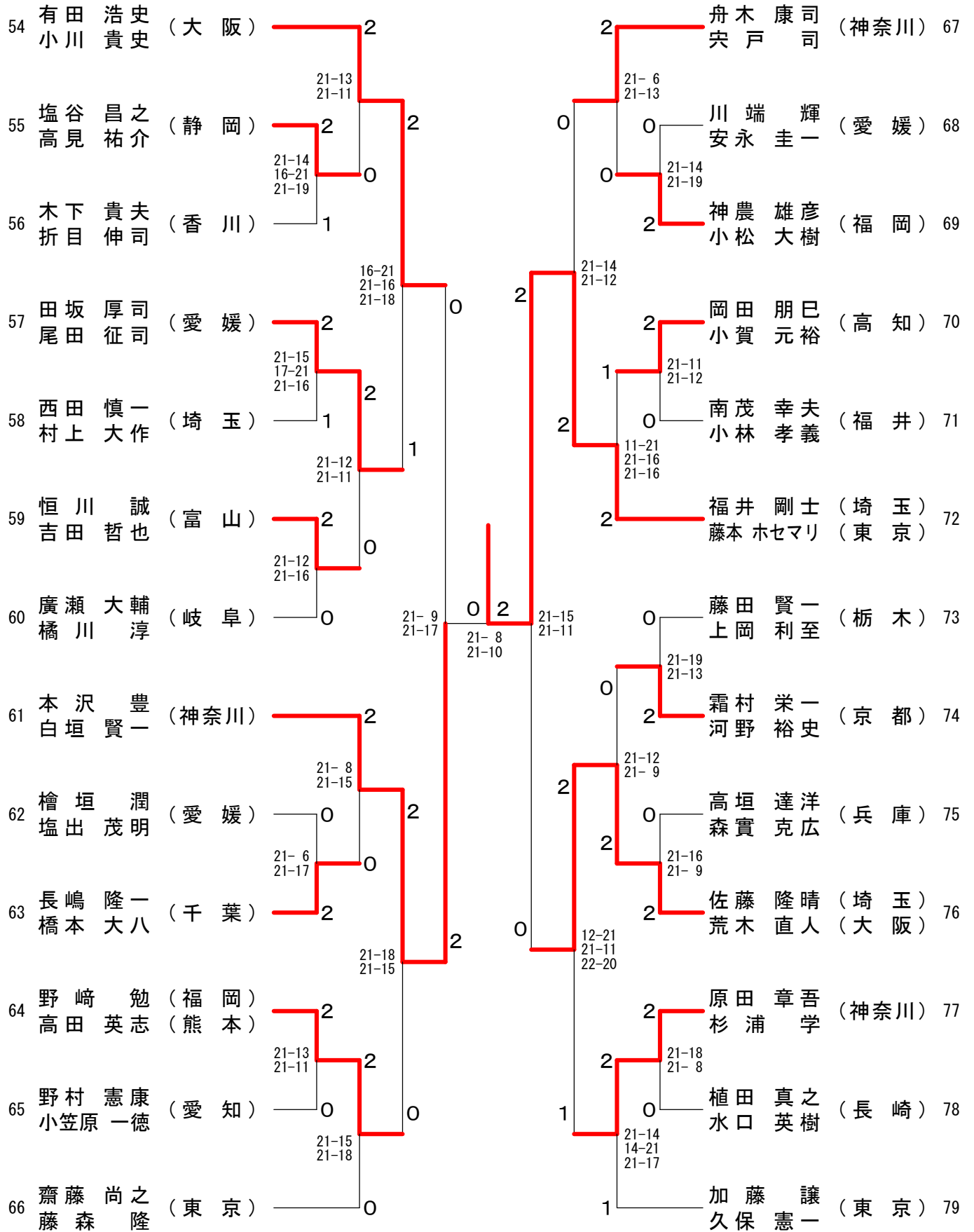
35歳以上男子ダブルスー1



35歳以上男子ダブルス-2

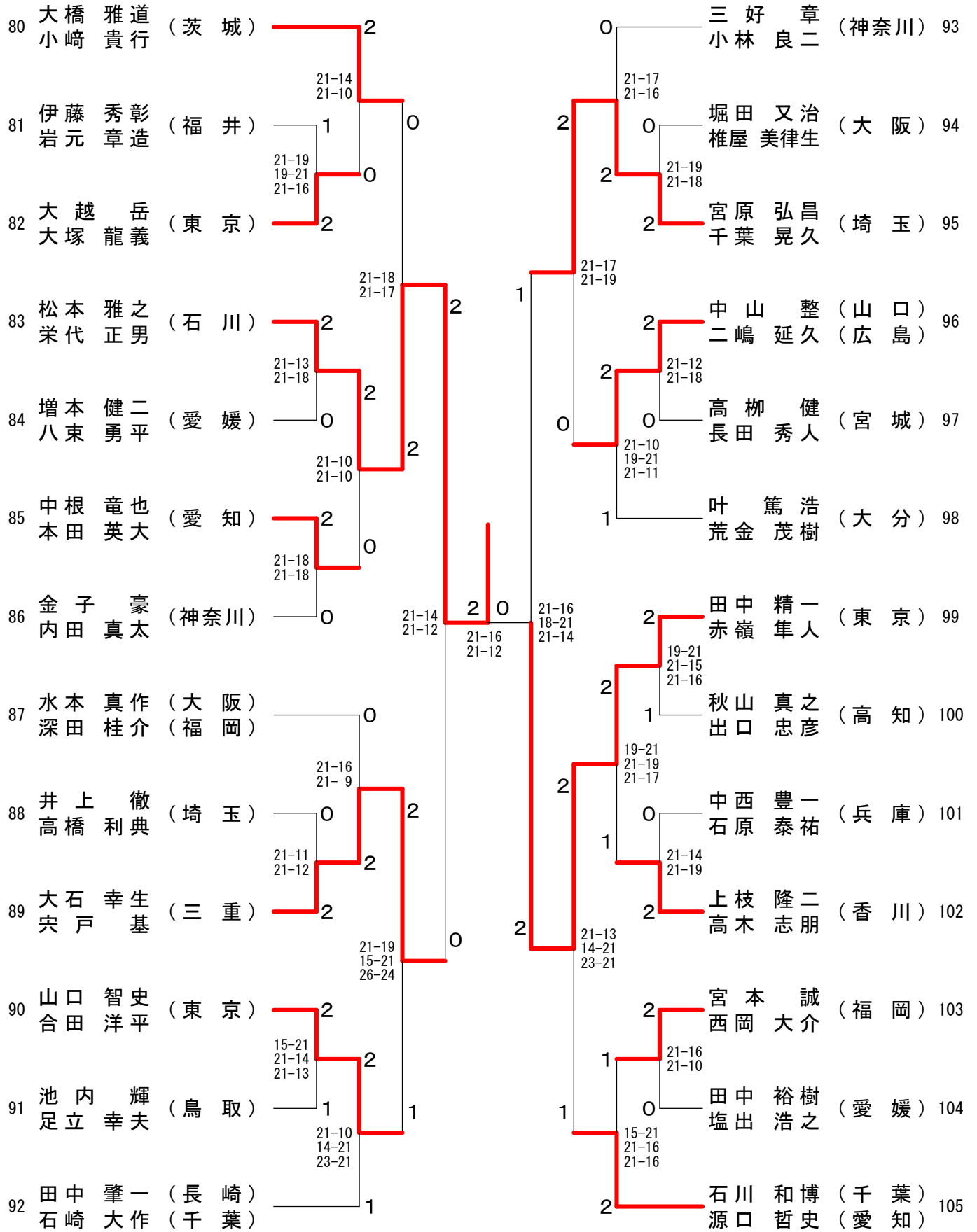


35歳以上男子ダブルス-3

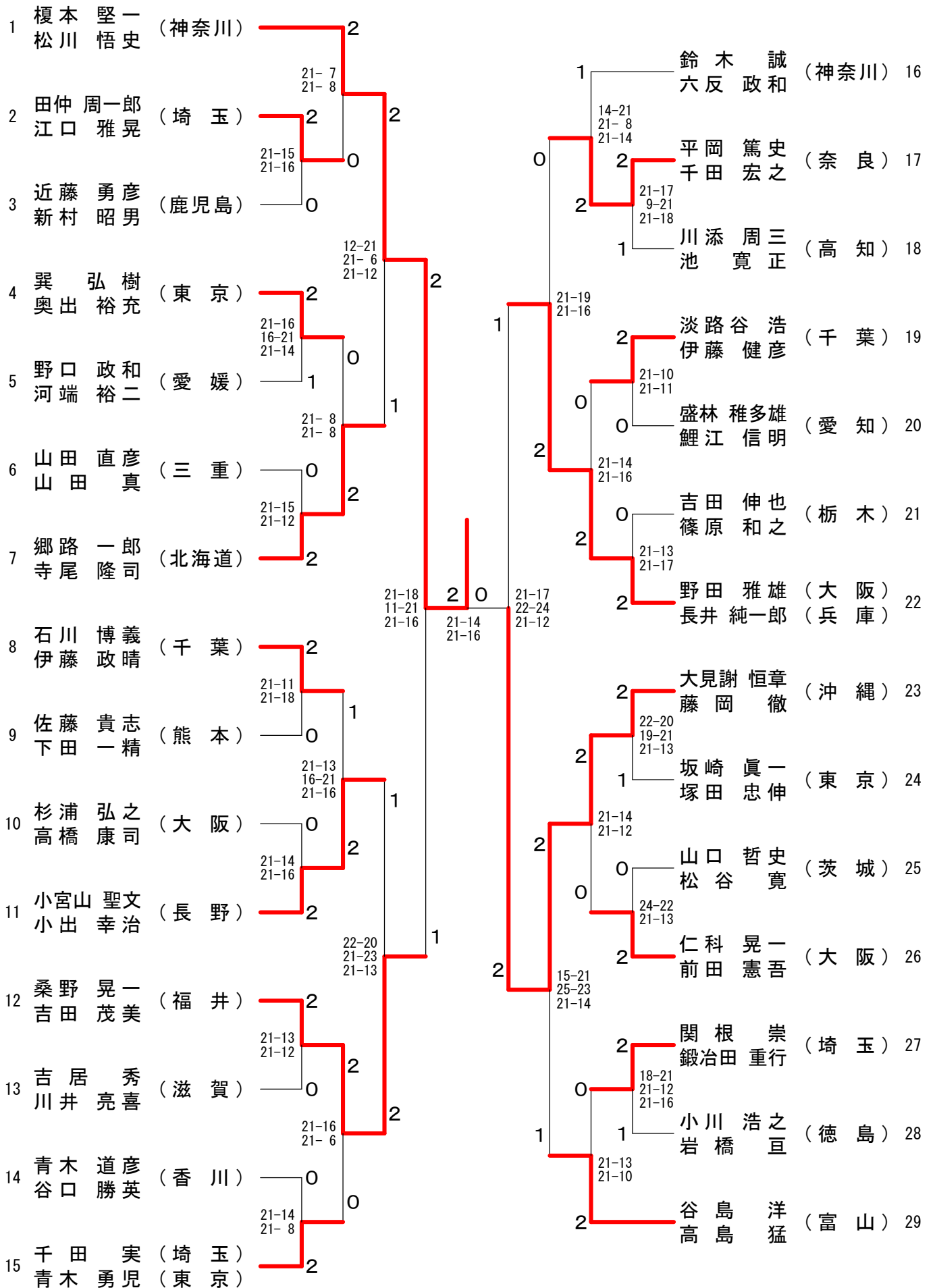




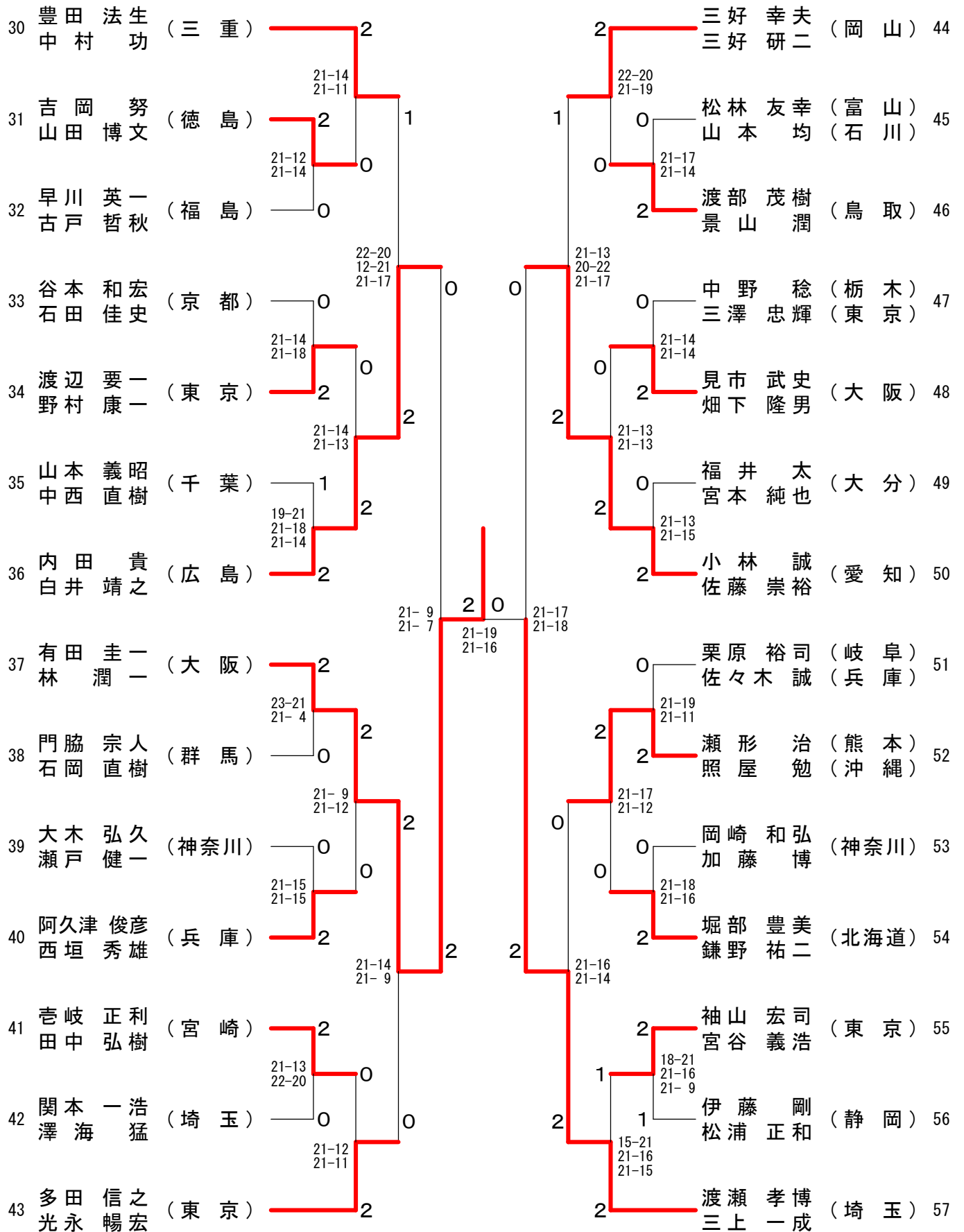
35歳以上男子ダブルス-4



40歳以上男子ダブルスー1



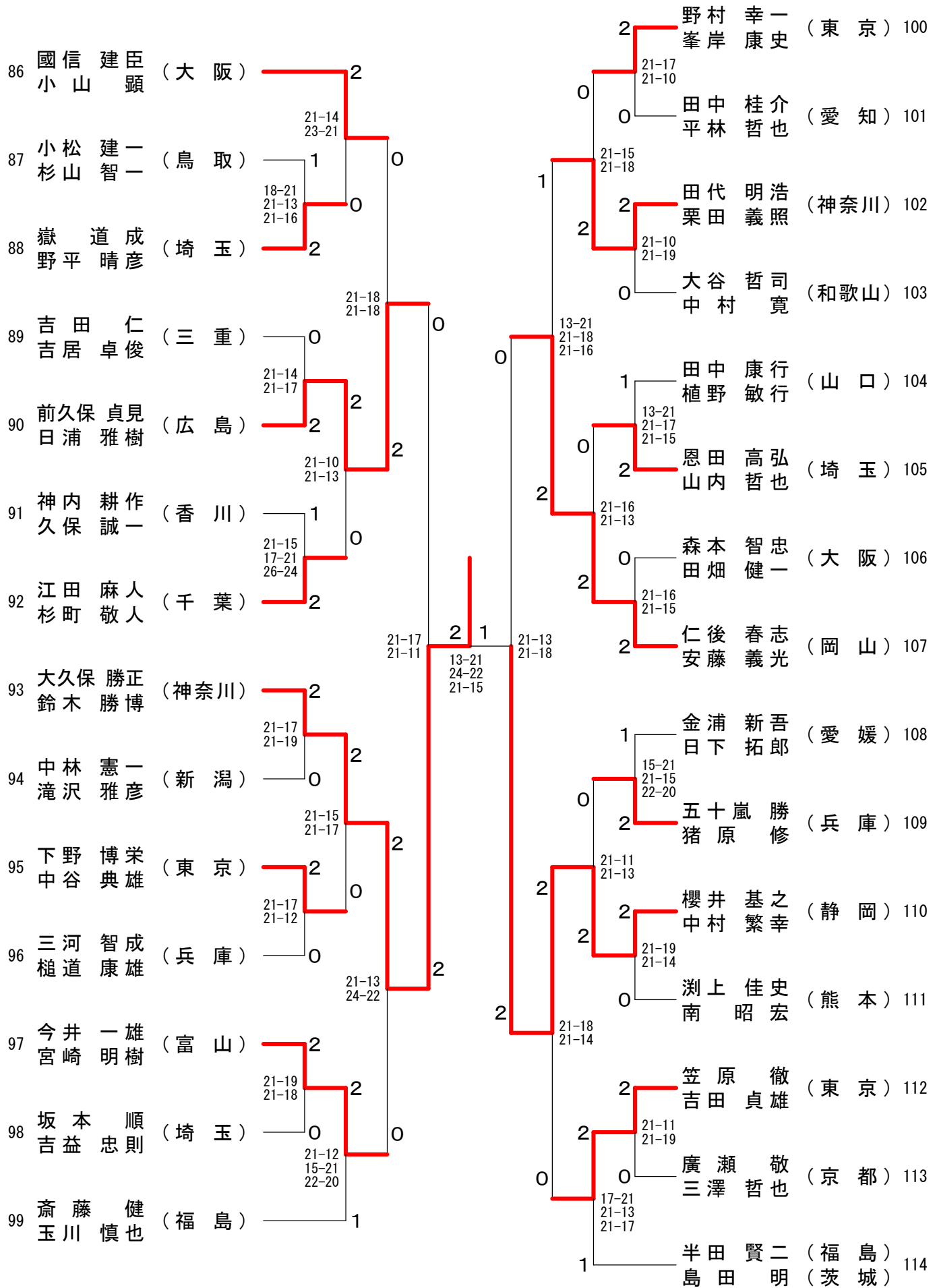
40歳以上男子ダブルス-2



40歳以上男子ダブルス-3

58	齋藤 勝明 (福島)	2	21-14 21-12	2	2	2	18-21 21-13 21-17	中森 茂雄 (福岡)	72
	五十嵐 敏幸							横澤 良平 (大分)	
59	上村 哲一 (東京)	2	21-13 21-16	0	2	2	0	広瀬 貴之 (神奈川)	73
	古谷 恵一							鈴木 幸則	
60	木村 肇 (福井)	0					1	21-19 21-11	74
	尾崎 建治							2	
61	廣田 一 (愛知)	1	21-8 21-12	2	2	2	21-13 21-18	菅野 政明 (茨城)	75
	久木田 佳裕							2	
62	川井 貴裕 (千葉)	2	14-21 21-19 22-20	0			0	21-17 21-11	76
	水上 吾郎							0	
63	湯原 久典 (鳥取)	0	21-18 27-25	0			0	21-18 21-14	77
	森本 秀俊							0	
64	近藤 智三 (栃木)	2	21-11 21-18	2			2	21-15 21-12	78
	荒巻 勇三							2	
65	濱路 圭 (神奈川)	2	20-22 21-13 21-12	2	1	1	12-21 21-12 21-12	2	79
	和久井 伸一							2	
66	荷川取 秀人 (沖縄)	1	20-22 21-17 21-7	2			0	21-10 21-17	80
	儀間 光吉							0	
67	古谷 純 (埼玉)	0	21-18 21-14	2			0	21-16 21-11	81
	吉澤 潤和							2	
68	岩津 寿茂 (大阪)	2	21-13 21-13	0	1	1	2	-X -X	82
	門野 聡							0	
69	茜ヶ久保 拓生 (東京)	2	21-7 21-19	1			21-19 21-19	1	83
	佐藤 隆昭							1	
70	加藤 真人 (徳島)	0	21-8 21-12	2			1	17-21 21-9 21-18	84
	大西 孝一郎							2	
71	高井 雅也 (兵庫)	0	21-14 21-15	0			2	25-27 21-17 21-11	85
	横田 雅士							2	
								佐藤 賢一 (埼玉)	
								大山 英生	

40歳以上男子ダブルスー4



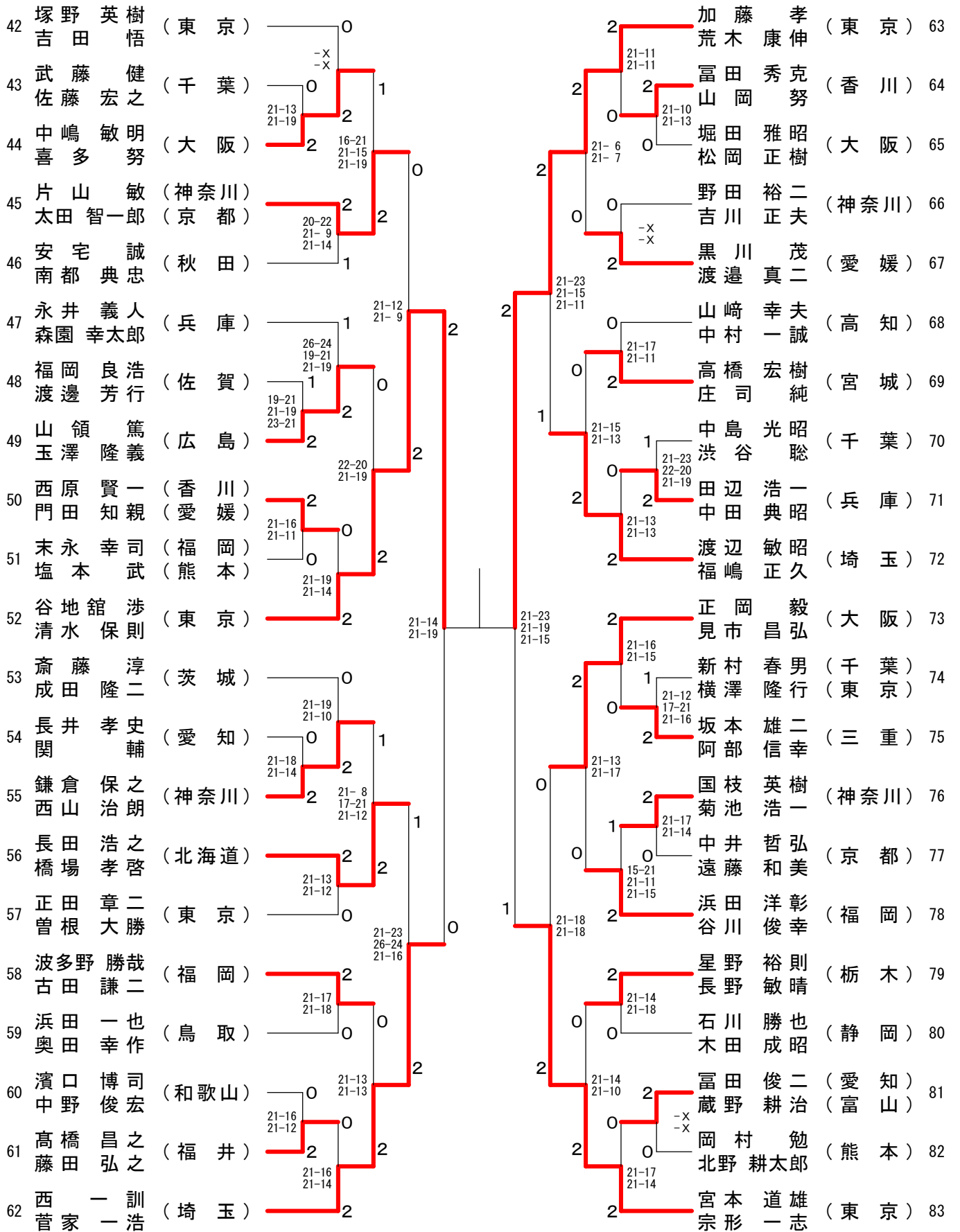
### 45歳以上男子ダブルスー1

1	白木 耕太郎 (東京)	2		川北 敏也 (兵庫)	22
2	近藤 盾 (兵庫)	21-8 21-12	1	2	2
3	多田 真志 (佐賀)	16-21 22-20 21-14	2	0	1
4	池田 和広 (三重)	2	21-15 21-17	2	0
5	内尾 嘉治 (熊本)	17-21 21-13 21-10	2	0	2
6	東太 朗 (千葉)	2	21-18 21-16	2	0
7	佐藤 浩一 (福井)	21-15 21-16	1	2	0
8	吉崎 真史 (東京)	21-17 16-21 21-18	2	0	2
9	永野 知一 (京都)	2	21-14 21-16	0	2
10	川島 康行 (群馬)	24-22 19-21 21-8	1	0	2
11	寺内 一彦 (大阪)	9-21 22-20 21-19	1	17-21 22-20 21-10	2
12	高橋 讓幸 (神奈川)	2	21-11 21-11	2	24-22 21-13
13	渡邊 忠幸 (神奈川)	2	21-13 21-18	0	2
14	村上 知也 (福岡)	2	21-19 21-16	2	21-13 21-18
15	平野 秀明 (大阪)	1	21-16 22-20	2	0
16	立花 晴武 (福岡)	2	21-19 21-11	0	2
17	丸山 清春 (香川)	2	21-19 21-11	2	21-19 21-16
18	山藤 春宏 (高知)	2	21-19 21-11	0	2
19	大野 孝二 (東京)	2	21-19 21-16	2	21-19 21-16
20	佐藤 俊哉 (神奈川)	2	21-19 21-16	2	21-19 21-16
21	貫井 智一 (香川)	2	21-19 21-16	2	21-19 21-16
22	越山 剛 (宮崎)	2	21-19 21-16	2	21-19 21-16
23	岩田 頼茂 (高知)	2	21-19 21-16	2	21-19 21-16
24	西川 淑男 (高知)	2	21-19 21-16	2	21-19 21-16
25	矢田 寿信 (東京)	2	21-19 21-16	2	21-19 21-16
26	上川 徳朗 (東京)	2	21-19 21-16	2	21-19 21-16
27	塩路 正人 (東京)	2	21-19 21-16	2	21-19 21-16
28	中村 正巳 (東京)	2	21-19 21-16	2	21-19 21-16
29	棕本 正浩 (東京)	2	21-19 21-16	2	21-19 21-16
30	土田 秀紀 (東京)	2	21-19 21-16	2	21-19 21-16
31	若松 淳一 (東京)	2	21-19 21-16	2	21-19 21-16
32	寺尾 学功 (東京)	2	21-19 21-16	2	21-19 21-16
33	家田 浩司 (東京)	2	21-19 21-16	2	21-19 21-16
34	西野 一博 (東京)	2	21-19 21-16	2	21-19 21-16
35	中島 隆穂 (東京)	2	21-19 21-16	2	21-19 21-16
36	遠藤 穂司 (東京)	2	21-19 21-16	2	21-19 21-16
37	井口 昌好 (東京)	2	21-19 21-16	2	21-19 21-16
38	武中 孝寛 (東京)	2	21-19 21-16	2	21-19 21-16
39					
40					
41					

決勝戦

82

45歳以上男子ダブルス-2



50歳以上男子ダブルス-1

1	神谷 敏幸 (東京)	管 敏明 (長崎)	2	21-18 21-13	2	1	21-23 21-15 21-17	中野 邦浩 (富山)	24
2	齊藤 栄徳 (静岡)	佐野 康之 (静岡)	0	21-10 21-10	2	0	21-13 21-16	清水 明美 (長崎)	25
3	讚井 起真 (山口)	小田 和範 (山口)	2	21-11 21-15	2	1	21-9 21-11	岩中 多津也 (高知)	26
4	長山 武弘 (大阪)	中角 好男 (大阪)	1	14-21 21-17 22-20	0	1	21-10 21-16	桑名村 功隆 (福岡)	27
5	原山 正博 (栃木)	野田 幸一 (栃木)	2	21-6 21-18	2	2	21-8 17-21 21-6	早川 泰三 (山口)	28
6	平安 藤浩 (群馬)	藤 則夫 (群馬)	2	21-18 24-22	2	2	21-18 13-21 21-8	柳井 幸克 (長野)	29
7	島村 光博 (愛媛)	須川 卓二 (愛媛)	2	21-9 21-17	0	2	21-14 21-13	南澤 浩幸 (東京)	30
8	江藤 増徳 (大分)	佐名 田聡 (大分)	0	21-11 21-15	0	1	18-21 21-16 21-15	藤卷 勇 (東京)	31
9	村上 勝史 (東京)	後藤 隆史 (東京)	2	21-18 21-17	0	2	21-16 18-21 21-12	厚川 博康 (東京)	32
10	正木 幸一郎 (兵庫)	馬場 剛 (兵庫)	0	21-17 21-19	2	1	21-12 21-5	小松 敏志 (福井)	33
11	高橋 光一 (石川)	村本 幹夫 (石川)	2	21-18 13-21 21-11	2	2	15-21 21-15 21-14	小中 隆登 (岡山)	34
12	松田 泰司 (鳥取)	稲垣 慎二 (鳥取)	2	21-17 12-21 21-19	2	2	21-17 19-21 21-19	安田 元二 (岡山)	35
13	藤本 英樹 (奈良)	巽 宏之 (奈良)	2	21-10 18-21 21-13	1	2	21-18 20-22 21-16	尾崎 裕一 (神奈川)	36
14	古木 智之 (東京)	田勢 之隆 (東京)	1	21-7 21-16	1	0	21-17 19-21 21-14	石塚 光夫 (埼玉)	37
15	澤口 達哉 (三重)	奥野 哉浩 (三重)	0	21-19 21-18	2	0	21-15 21-11	小松 井重宏 (大阪)	38
16	根本 道夫 (神奈川)	柄本 孝二 (神奈川)	2	21-17 21-19	0	2	21-6 21-12	藤西 惠介 (香川)	39
17	荒井 慎二 (茨城)	部 克文 (茨城)	0	16-21 21-16 21-9	1	2	23-21 21-15	中島 弘善 (京都)	40
18	加藤 啓和 (北海道)	成田 二隆 (北海道)	2	12-21 21-12 22-20	2	1	21-13 21-15	人見 佳克 (栃木)	41
19	丸山 信重 (埼玉)	井出 達也 (埼玉)	2	21-9 21-14	1	2	21-15 21-10	伊藤 清隆 (愛媛)	42
20	山路 幸三 (和歌山)	松本 和弘 (和歌山)	0	25-23 21-19	2	0	21-12 21-8	塩澤 源市 (愛知)	43
21	奥田 和彦 (京都)	池本 和彦 (京都)	0	21-13 21-15	2	2	19-21 21-19 21-16	井浦 啓介 (兵庫)	44
22	黒田 浩和 (千葉)	畑 和俊 (千葉)	2	21-15 17-21 21-9	2	1	23-21 20-22 21-13	高橋 輝彰 (岩手)	45
23	宮本 芙士夫 (大阪)	上原 明 (香川)	2	-X -X	2	2	18-21 21-16 21-13	高藤 正幸 (岩手)	46
								菅野 昭次郎 (東京)	47
								田中 寛史 (大阪)	47
								田中 昌史 (奈良)	47

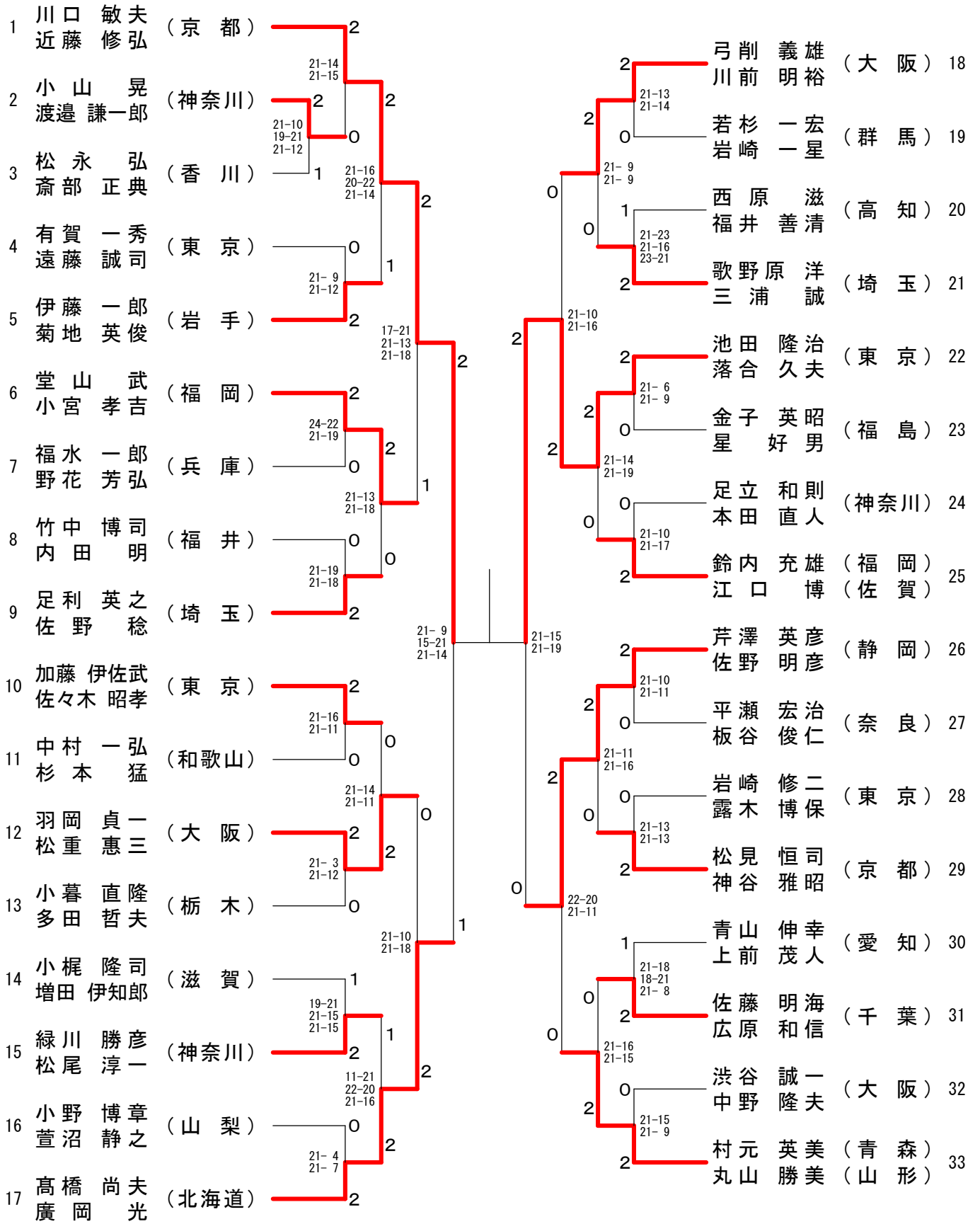
決勝戦



50歳以上男子ダブルス-2

48	笠井 孝之 (栃木)	2	21-19 21-14	2	岩新 信司 (愛知) 72	2	21-19 22-20
49	百田 和正 (兵庫)	1	18-21 21-17 21-13	2	岡本 郷充 (大阪) 73	2	15-21 21-17 21-16
50	田辺 一夫 (滋賀)	0	21-18 13-21 21-17	2	稲見 英昭 (茨城) 74	0	21-16 11-21 21-14
51	山口 弘二 (大阪)	1	13-21 21-11 21-12	2	青柳 明路 (千葉) 75	1	14-21 21-12 21-17
52	中堀 正樹 (山口)	2	21-13 21-12	1	加藤 隆弘 (兵庫) 76	0	21-16 21-17
53	大和田 勉 (東京)	2	15-21 21-18 21-14	0	中井 義昌 (三重) 76	2	20-22 21-18 21-16
54	近藤 俊雄 (島根)	0	21-9 21-8	0	白石 敏弘 (栃木) 77	1	16-21 21-17 21-10
55	早水 栄治 (大阪)	2	21-14 21-11	2	柿沼 隆馬 (神奈川) 78	0	21-3 21-6
56	甲斐 照高 (大分)	0	21-15 21-13	1	寺本 健二 (大分) 79	2	21-13 18-21 21-15
57	小川 匡裕 (千葉)	0	-x -x	0	吉澤 浩和 (東京) 80	2	21-18 21-19
58	三谷 聡司 (京都)	2	21-19 21-23 21-15	0	濱山 利之 (広島) 81	1	15-21 22-20 21-7
59	中本 繁一 (神奈川)	1	21-14 21-10	0	野村 久太郎 (愛媛) 82	2	21-8 21-12
60	吉田 好克 (愛知)	0	21-5 21-11	0	藤村 則彦 (山口) 83	2	18-21 21-17 21-6
61	杉野 真正 (愛媛)	0	21-7 21-11	2	後磯 智彦 (千葉) 84	0	-x -x
62	佐田 聡朗 (福岡)	2	21-16 21-16	2	宇田川 孝治 (東京) 85	2	17-21 21-17 21-9
63	武津 仁博 (大阪)	2	21-15 13-21 25-23	0	山本 正雄 (島根) 87	0	21-13 21-5
64	寺野 典弘 (埼玉)	1	21-12 21-17	0	岸本 誠一 (高知) 88	1	21-14 21-12
65	六川 利康 (香川)	2	21-9 21-23 22-20	2	山田 清美 (岐阜) 89	0	21-13 21-14
66	青柳 彰作 (神奈川)	1	21-15 24-26 23-21	2	楠本 直樹 (大阪) 90	0	21-17 21-16
67	浅田 隆真 (東京)	0	21-12 21-19	0	中西 功 (香川) 91	1	15-21 22-20 21-17
68	中福 堀清 (岡山)	2	21-12 21-19	1	大森 裕一 (長崎) 92	2	21-19 21-12
69	奥山 和也 (北海道)	0	22-20 21-12	1	森只 康之 (神奈川) 93	2	21-12 19-21 21-12
70	上野 孝聖 (福島)	2	15-21 21-17 21-17	2	渡部 龍二 (愛媛) 94	0	21-15 21-8
71	江藤 正圭 (熊本)	2		2	末坂 進久 (富山) 95	2	

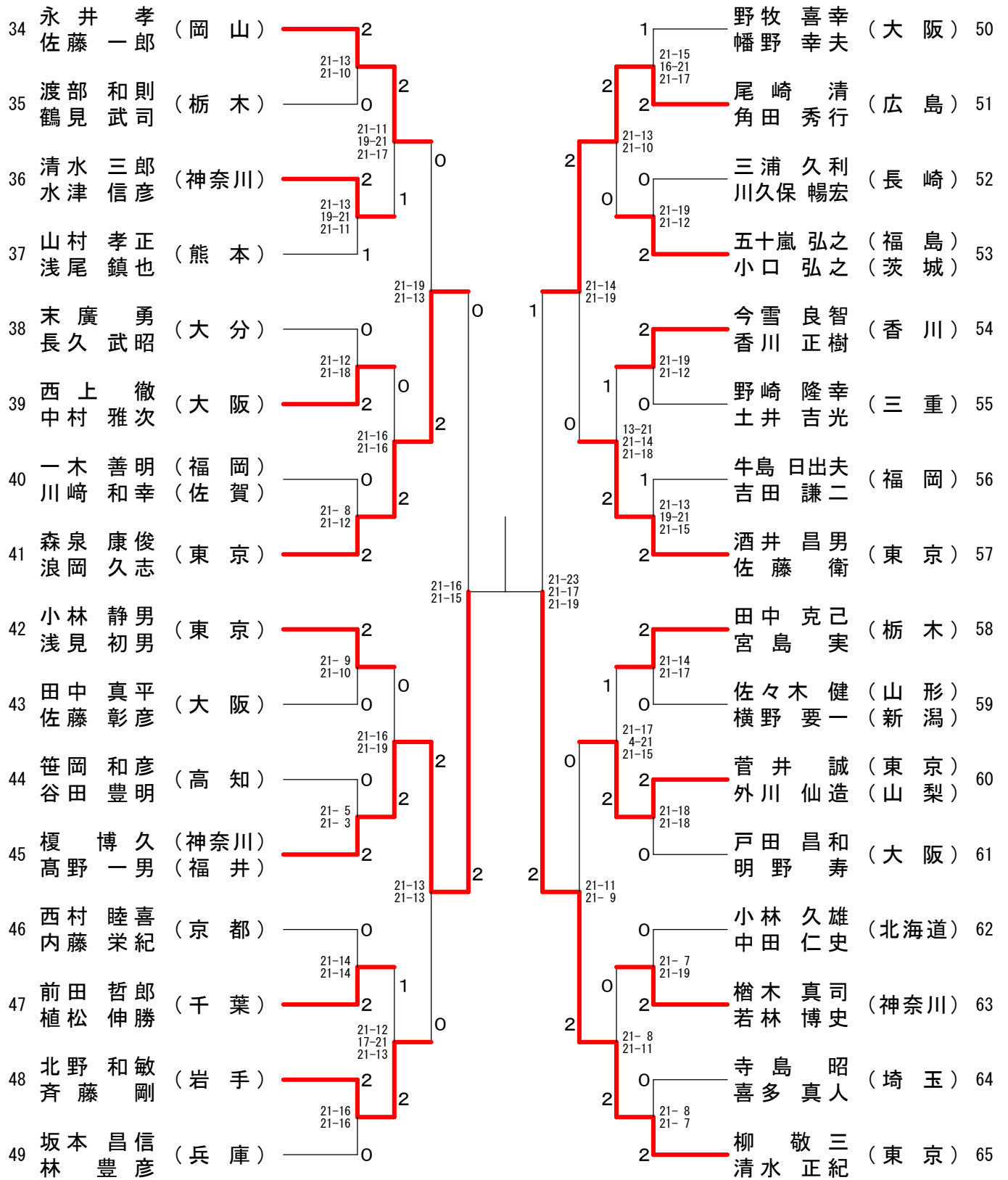
55歳以上男子ダブルスー1



決勝戦

64

55歳以上男子ダブルス-2





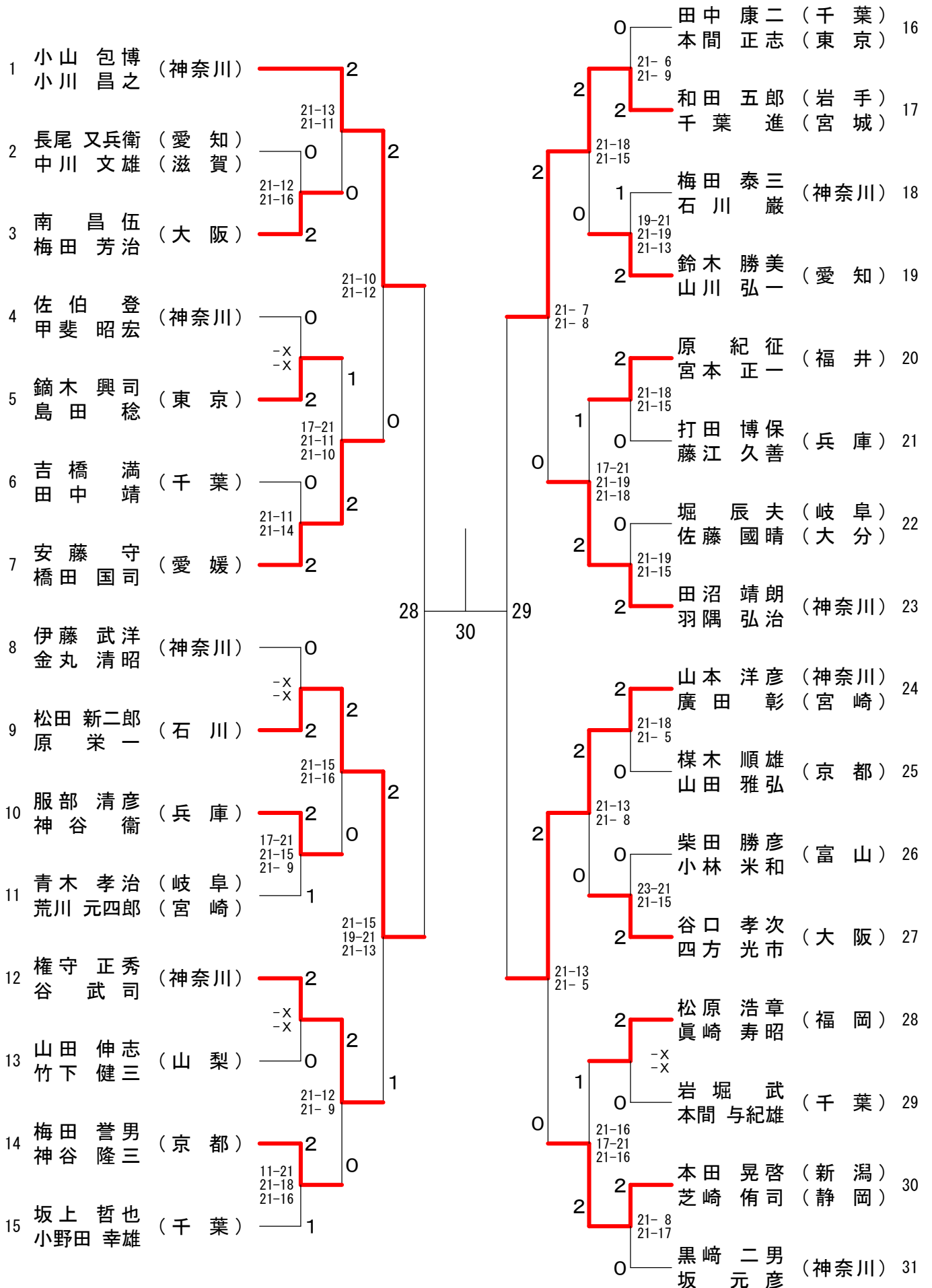
60歳以上男子ダブルス-2

38	鎌田 哲 (宮城)	高橋 清 (神奈川)	2	2	24-22 21-18	遠藤 雅行 (北海道)	菊地 正 (宮城)	56
39	吉田 修治 (京都)	野田 修平 (京都)	2	1	21-13 16-21 21-10	井口 信夫 (兵庫)	入口 藤男 (兵庫)	57
40	佐野 茂夫 (愛知)	藤森 秀信 (愛知)	1	2	21-18 17-21 21-14	笹岡 孝俊 (高知)	武田 米弘 (高知)	58
41	大邑 富三 (静岡)	増田 英雄 (静岡)	2	2	21-16 10-21 22-20	島田 勉 (大分)	川上 芳幸 (大分)	59
42	佃 善博 (徳島)	平岡 明宣 (徳島)	0	0	21-14 21-14	原島 健二 (大阪)	島田 耕二 (大阪)	60
43	大森 常男 (埼玉)	神田 義雄 (埼玉)	2	0	21-18 21-16	出口 孟雅 (富山)	鷺岡 孟雅 (富山)	61
44	厚石 博美 (鹿児島)	大山 基 (沖縄)	0	1	21-18 21-16	佐野 修 (三重)	水谷 悦郎 (三重)	62
45	中津 不二雄 (東京)	倉田 章 (東京)	2	2	21-15 21-11	高橋 保則 (神奈川)	山本 茂 (神奈川)	63
46	北垣 修 (北海道)	畑山 茂美 (北海道)	0	2	21-10 21-12	久山 勇雄 (岡山)	小野 信彦 (岡山)	64
47	小原 英義 (神奈川)	福留 彰 (神奈川)	2	1	16-21 21-14 21-17	今井 則明 (埼玉)	森田 幸男 (埼玉)	65
48	塩飽 初 (兵庫)	熱田 廣文 (兵庫)	0	2	21-13 21-17	德田 進一 (京都)	高木 謙一 (京都)	66
49	野中 義夫 (群馬)	筑井 敏夫 (群馬)	X	2	23-21 21-14	北川 正洋 (埼玉)	江邦利 (埼玉)	67
50	伊藤 張二 (岩手)	高岡 桂 (福井)	1	2	21-19 21-17	逸見 寛二 (愛媛)	橋本 豊 (愛媛)	68
51	大島 清浩 (栃木)	古沢 元浩 (栃木)	2	2	21-17 21-9	武田 正雄 (愛知)	大村 真司 (愛知)	69
52	川原 守 (香川)	岡田 節博 (香川)	1	2	21-13 21-13	新井 春雄 (千葉)	小柳 博 (千葉)	70
53	白石 輝義 (愛媛)	伊藤 慎吾 (愛媛)	0	0	21-19 21-19	大川 司 (和歌山)	田村 昭男 (和歌山)	71
54	町田 和夫 (長崎)	里 善弘 (長崎)	2	1	21-19 21-19	河野 茂 (山口)	内山 正也 (山口)	72
55	山川 正一 (大阪)	松浪 新治 (大阪)	0	0	18-21 21-11 21-19	弾正原 義春 (香川)	小山 光男 (香川)	73
					21-18 21-11	高橋 栄一 (東京)	山村 徳太郎 (東京)	74

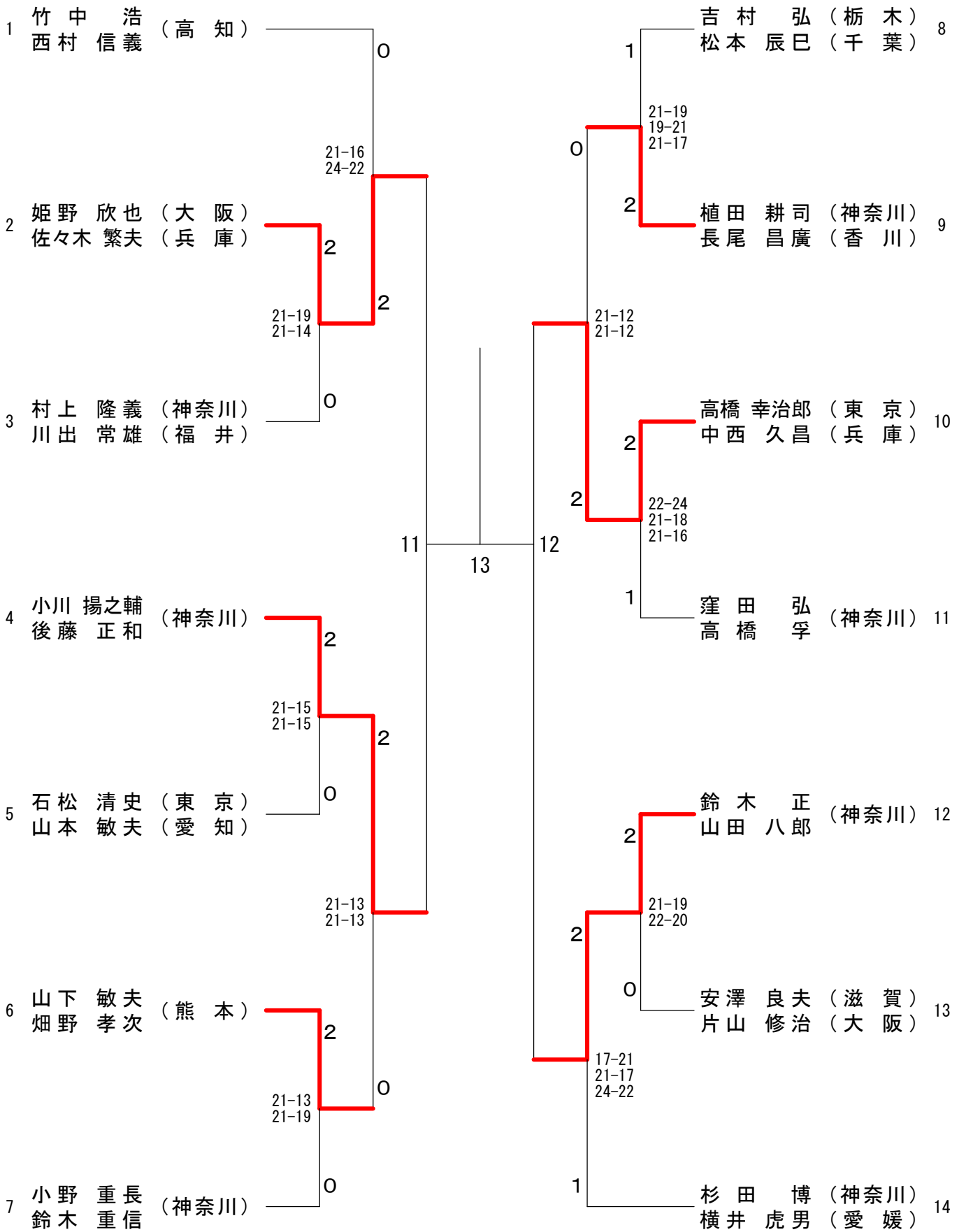
65歳以上男子ダブルス

順位	選手名	所属	対戦相手	スコア	順位	選手名	所属
1	古橋 政紀 (宮城)	2	甘粕 完治 (神奈川)	25	25	甘粕 完治 (神奈川)	25
2	林 裕康 (岐阜)	2	小西 敬介 (東京)	26	26	小西 敬介 (東京)	26
3	門野 浩治 (愛知)	1	金原 良史 (岩手)	27	27	金原 良史 (岩手)	27
4	木村 都優司 (神奈川)	2	神田 明宗 (愛知)	28	28	神田 明宗 (愛知)	28
5	浅見 勇策 (京都)	0	京屋 孝治 (北海道)	29	29	京屋 孝治 (北海道)	29
6	瀬野 俊博 (京都)	0	久保田 義典 (千葉)	30	30	久保田 義典 (千葉)	30
7	田中 嘉昭 (福井)	2	平川 富士男 (千葉)	30	30	平川 富士男 (千葉)	30
8	比田 庄衛 (福井)	2	宮崎 茂樹 (神奈川)	31	31	宮崎 茂樹 (神奈川)	31
9	落合 良充 (埼玉)	X	前田 剛 (兵庫)	32	32	前田 剛 (兵庫)	32
10	吉田 寛 (千葉)	2	伊藤 好道 (兵庫)	32	32	伊藤 好道 (兵庫)	32
11	近藤 寛繁 (千葉)	0	大河原 淳一 (群馬)	33	33	大河原 淳一 (群馬)	33
12	青木 元春 (岡山)	0	大森 清三 (高知)	33	33	大森 清三 (高知)	33
13	吉原 俊治 (岡山)	0	間宮 幸二 (千葉)	34	34	間宮 幸二 (千葉)	34
14	菊池 泰次郎 (東京)	0	中村 康男 (千葉)	34	34	中村 康男 (千葉)	34
15	近藤 勇司 (神奈川)	2	辻本 芳雄 (大阪)	35	35	辻本 芳雄 (大阪)	35
16	瀬戸 正廣 (和歌山)	2	山本 敏彦 (福井)	36	36	山本 敏彦 (福井)	36
17	和田 優 (和歌山)	0	寺崎 由雄 (福井)	36	36	寺崎 由雄 (福井)	36
18	稲村 浩 (群馬)	0	安田 博泰 (神奈川)	37	37	安田 博泰 (神奈川)	37
19	堀野 文雄 (北海道)	0	中村 拓男 (山口)	38	38	中村 拓男 (山口)	38
20	堀野 文雄 (北海道)	2	森下 正之 (奈良)	39	39	森下 正之 (奈良)	39
21	宮吉 樹光 (神奈川)	2	武田 藤一郎 (山形)	40	40	武田 藤一郎 (山形)	40
22	伊藤 吉晴 (神奈川)	2	平方 孝夫 (山形)	40	40	平方 孝夫 (山形)	40
23	及川 陸記 (岩手)	1	木村 健治 (京都)	41	41	木村 健治 (京都)	41
24	佐藤 秀 (岩手)	2	堀嶋 明久 (熊本)	42	42	堀嶋 明久 (熊本)	42
25	森 健夫 (千葉)	0	大富 秀紀 (埼玉)	43	43	大富 秀紀 (埼玉)	43
26	小山 恒夫 (愛知)	2	園部 繁夫 (愛知)	44	44	園部 繁夫 (愛知)	44
27	坂本 和親 (愛知)	0	筒井 公夫 (愛知)	44	44	筒井 公夫 (愛知)	44
28	川宣 勝夫 (東京)	1	吉田 邦男 (福島)	45	45	吉田 邦男 (福島)	45
29	千叶 健夫 (東京)	1	早川 博 (茨城)	45	45	早川 博 (茨城)	45
30	岡本 哲男 (大阪)	2	杉谷 義明 (大阪)	46	46	杉谷 義明 (大阪)	46
31	竹下 幸男 (大阪)	0	伊藤 英二 (大阪)	46	46	伊藤 英二 (大阪)	46
32	藤元 繁樹 (奈良)	0	菅原 周一 (千葉)	47	47	菅原 周一 (千葉)	47
33	荻野 悦生 (奈良)	0	菅原 周一 (千葉)	47	47	菅原 周一 (千葉)	47
34	重見 通嗣 (愛媛)	0	松井 秋男 (東京)	48	48	松井 秋男 (東京)	48
35	村上 孝藏 (愛媛)	1	堀越 吉進 (神奈川)	48	48	堀越 吉進 (神奈川)	48
36	西村 正徳 (新潟)	2					
37	城井 五十二 (福岡)	1					
38	小林 勝昭 (兵庫)	2					
39	田中 紀久 (兵庫)	2					
40	内田 淳吉 (東京)	2					
41	堀越 吉進 (神奈川)	2					

70歳以上男子ダブルス

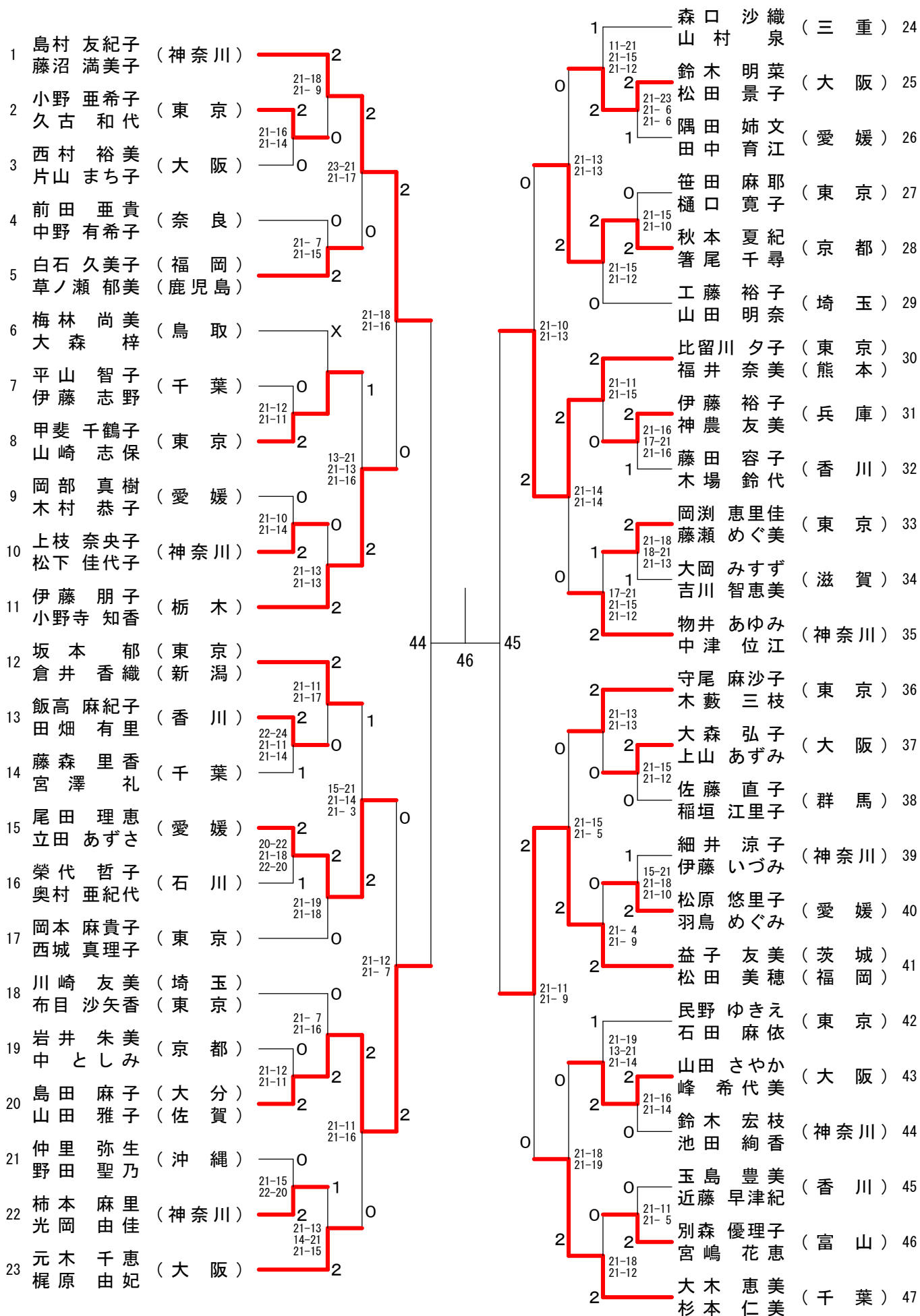


75歳以上男子ダブルス

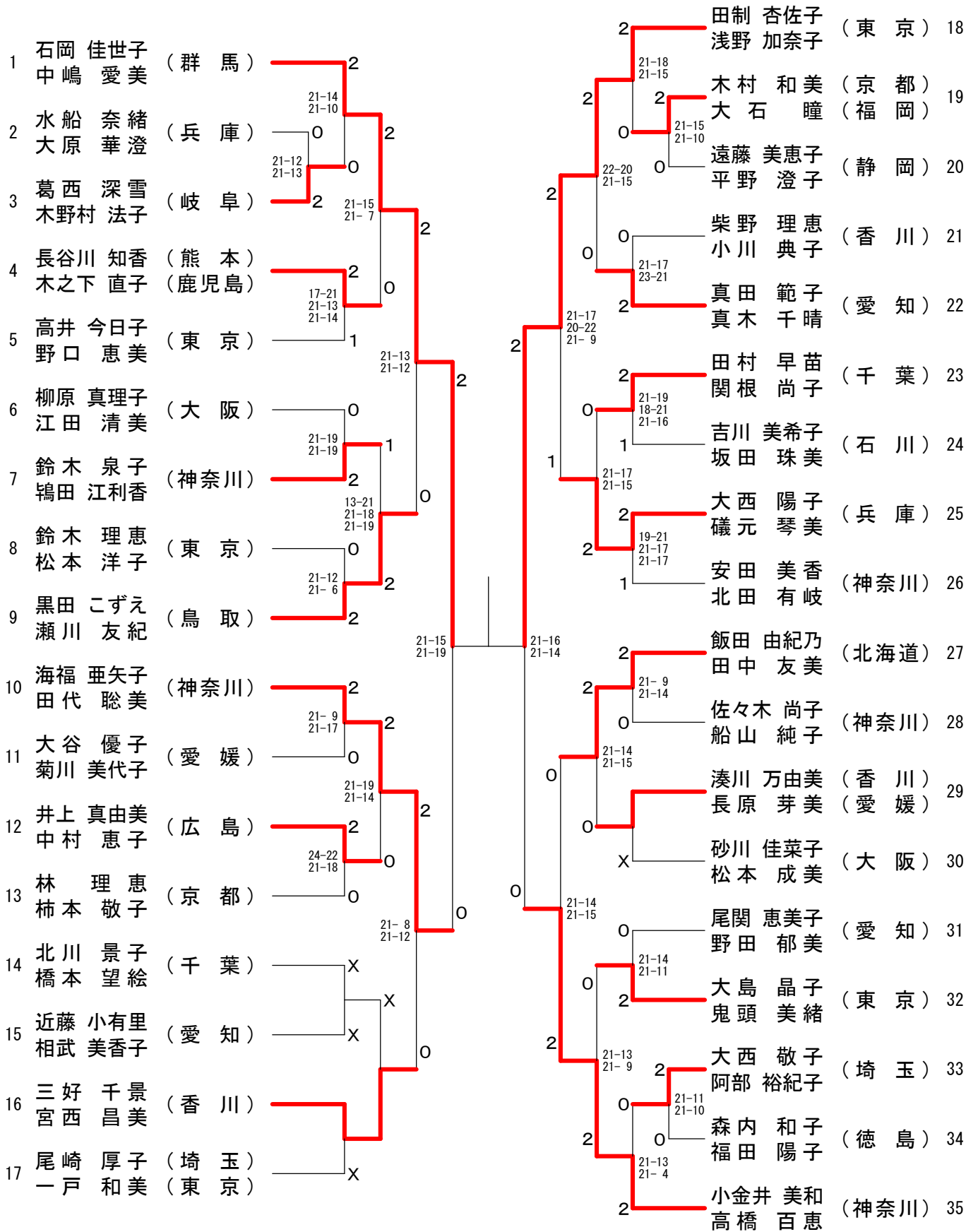




### 30歳以上女子ダブルス



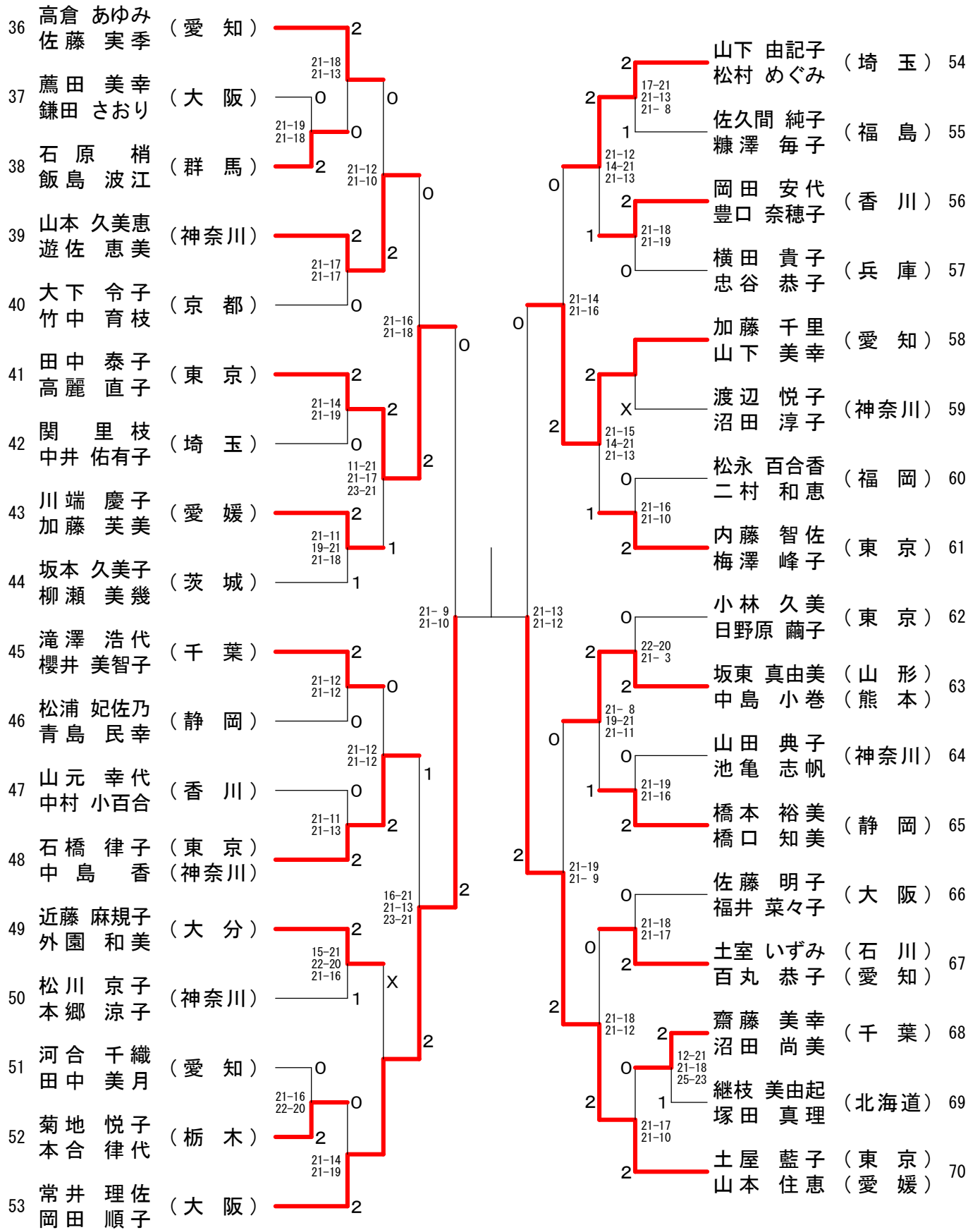
35歳以上女子ダブルスー1



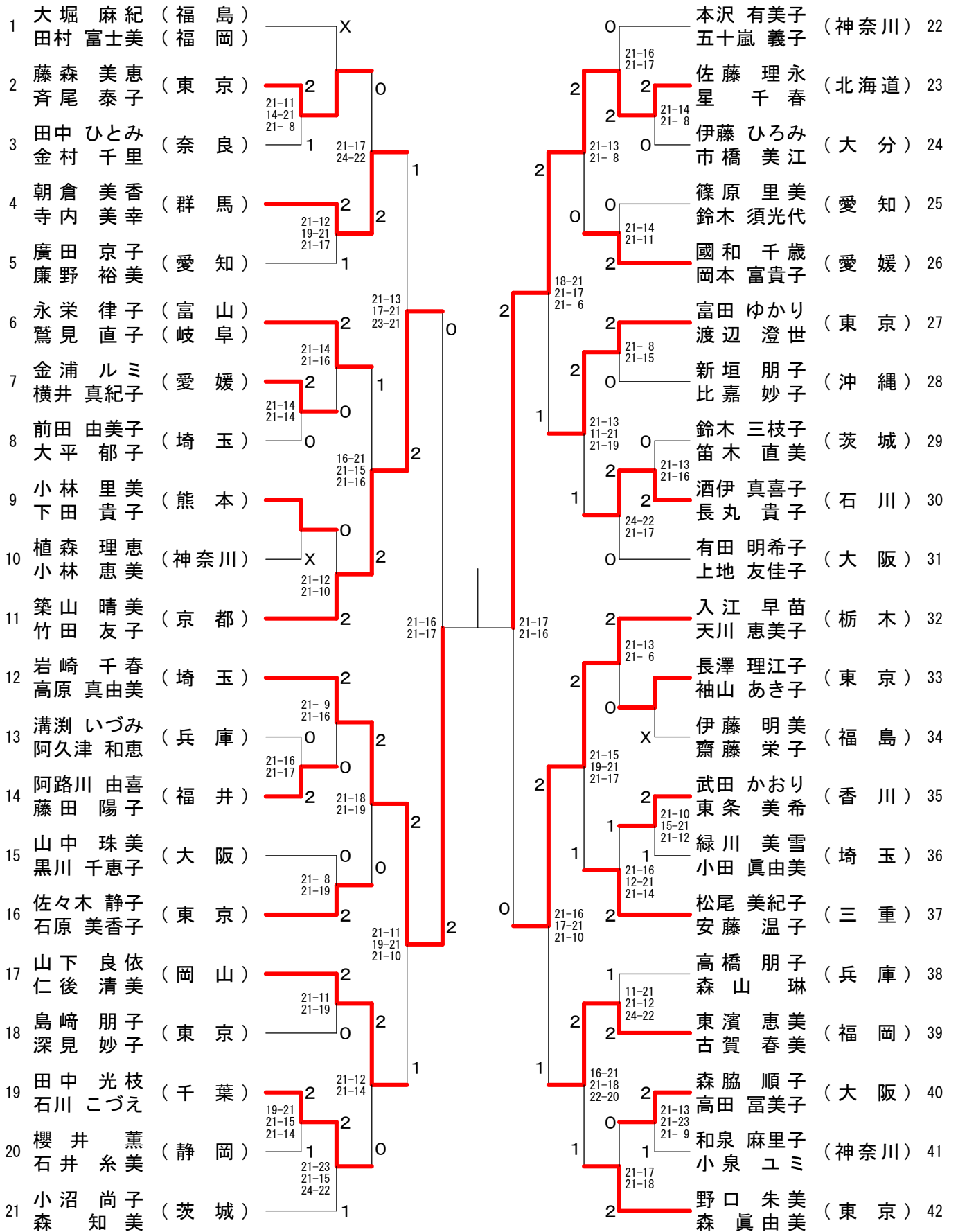
決勝戦

69

35歳以上女子ダブルス-2



40歳以上女子ダブルスー1



決勝戦

# 40歳以上女子ダブルス-2

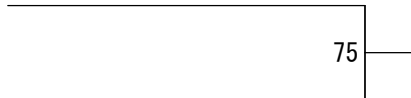
40歳以上女子ダブルス-2のトーナメント表。各選手は県名と最終スコアを括弧で示す。各試合の結果は、勝利ポイントと負点ポイント（年次と日付）を示す。

43	谷島 めぐみ 羽生 美恵 (茨城)	X
44	菅原 千代 中里 真由美 (福島)	0 2
45	豊泉 久美子 野中 栄子 (東京)	21-12 21-17 2 21-9 21-9 0
46	影山 伊美子 酒井 佳子 (埼玉)	0 0 21-12 21-13 2
47	小林 朋子 小林 美枝 (静岡)	2
48	土屋 展子 岩井 直子 (東京)	21-13 21-18 0 21-11 21-12 2
49	浜野 美砂子 森山 滋美 (大阪)	21-13 21-17 2 21-13 2
50	中川 和美子 吉田 朋子 (愛知)	0 21-18 21-12 2
51	奥平 まゆみ 伊藤 友美 (千葉)	2 21-17 21-7 0
52	内村 佳津子 内海 久美 (岡山)	0 0 21-17 21-5 2
53	稲葉 明希子 高科 庸子 (神奈川)	2 21-8 21-12
54	若月 美智子 福島 美記子 (東京)	2 21-8 21-16
55	向美 紀 浅井 直子 (北海道)	2 21-15 21-14 0 21-17 20-22 21-19 0
56	渡辺 多佳子 海老原 美典 (栃木)	0 21-8 21-12
57	坂本 裕恵子 伴 麻紀 (兵庫)	0 1 21-15 21-17
58	吉田 清美 鵜川 由衣 (神奈川)	2 21-8 21-17 2
59	小櫃 清美子 斉藤 循子 (埼玉)	2 21-18 21-8 0
60	佐藤 真由美 松坂 昌代 (香川)	0 0 21-14 21-8 2
61	野間 由紀子 西森 小祐加 (愛媛)	1 21-8 19-21 21-15 21-19 0 21-8 21-7 2
62	山形 祐美子 服部 奈美代 (福岡)	2 21-8 21-7 2
63	上田 彰子 永春 玲子 (東京)	2 X
	阿久津 直美 (埼玉) 64	2 21-12 21-10
	天沼 夕希子 (埼玉)	2 21-19 18-21 24-22
	森重 陽子 (兵庫) 65	2 21-12 21-13 1
	生木 由美 (兵庫)	0 21-19 18-21 24-22
	峯 知恵美 (岡山) 66	21-12 21-13 1
	立石 三江 (岡山)	2
	澄田 明美 (山口) 67	0 2 21-19 17-21 21-16
	塚脇 もと子 (広島)	1
	安藤 恵美 (茨城) 68	21-13 21-8
	小林 久美子 (千葉)	2
	利川 三貴 (大阪) 69	2 18-21 21-11 21-13
	辻本 里江子 (大阪)	2 1
	榊 登司子 (東京) 70	山本 泉
	小畑 真弓 (京都) 71	21-16 19-21 21-17 0 23-21 22-20
	田原 江里子 (京都)	0
	小川 恵子 (神奈川) 72	1 2 21-14 21-14
	福田 弘子 (神奈川)	2
	玉木 小百合 (愛知) 73	富田 佳美
	高崎 朋子 (東京) 74	0 21-16 21-17
	大島 実穂 (東京)	2 2 21-12 18-21 21-12
	松下 玲子 (富山) 75	2 2 21-12 18-21 21-12
	二本松 小津紀 (富山)	2
	池尻 昭子 (福岡) 76	2 21-12 21-11
	松隈 敦子 (佐賀)	1 21-18 19-21 21-13
	牛込 紀子 (群馬) 77	0 0 22-20 21-18
	伊藤 真奈美 (群馬)	2
	井上 美智子 (愛媛) 78	0 2 21-17 21-8
	西岡 亜実 (愛媛)	2
	山本 亜妃子 (福井) 79	堀端 佐知子
	林田 美香 (大阪) 80	0 21-7 21-7
	小山 実香子 (大阪)	2 2 23-21 21-13 2 21-16 21-10
	伊藤 友紀 (神奈川) 81	2
	松川 三枝子 (神奈川)	0
	早香 代 (和歌山) 82	0 21-8 21-7 2
	伊藤 栄美 (和歌山)	2
	坂本 悦子 (栃木) 83	0
	羽鳥 久美子 (栃木)	0
	今井 早由里 (東京) 84	X
	笠原 朋美 (東京)	X

45歳以上女子ダブルスー1

1	山田 眞由美 (東京)	2	丸井 はるみ (神奈川)	20
	多田 慶子		野田 由紀子	
2	藤木 伸子 (大阪)	1	久保 知寿子 (香川)	21
	畠山 桂子	2	原内 三枝	
3	高橋 郁子 (岐阜)	2	真本 朱実 (大阪)	22
	平野 陽子	2	石井 厚子	
4	山越 雅代 (富山)	2	笹林 朋子 (東京)	23
	酒井 恵子	0	宮本 美絵	
5	奥田 康子 (京都)	0	吉井 正美 (兵庫)	24
	赤井 英子	0	中津留 千穂	
6	三枝 千草 (神奈川)	2	笹岡 恭代子 (北海道)	25
	田中 広子	2	首藤 美知枝	
7	大西 直子 (兵庫)	0	村松 洋子 (福島)	26
	中井 佳代	0	藤井 康子	
8	盛山 美樹 (愛媛)	0	高橋 寿美代 (静岡)	27
	渡部 明美	1	植相 早苗	
9	増田 直美 (埼玉)	2	尾下 真由美 (愛媛)	28
	磯 昌代	2	小田 美智代	
10	吉本 和 (高知)	2	富田 圭子 (神奈川)	29
	市川 治代	2	一瀬 淑枝	
11	小野寺 裕子 (東京)	2	川崎 ひろ子 (茨城)	30
	白木 真弓 (熊本)	0	椎名 真由美	
12	倉内 佳代子 (神奈川)	1	吉岡 美帆 (三重)	31
	夏目 恵子	0	奥野 文香	
13	井脇 和子 (大阪)	1	菅野 早苗 (愛媛)	32
	高見 美紀	0	松浦 祐子 (高知)	
14	小西 恵美子 (徳島)	2	工藤 なおみ (東京)	33
	笹尾 智子	2	上田 佳代子	
15	伊勢元 りり子 (愛媛)	0	竹田 由美子 (大阪)	34
	大西 満里子	0	成平 薫	
16	井上 康子 (兵庫)	2	笹井 美千恵 (栃木)	35
	松浦 真知子	0	堀江 圭子	
17	阿久根 恭子 (福岡)	2	中村 百合 (福井)	36
	小林 絵美	0	浅田 晴美	
18	中野 貴子 (東京)	0	大竹 規子 (千葉)	37
	鈴木 十美子	2	鳥羽 裕子	
19	榎山 久美子 (北海道)	2	竹山 美智代 (神奈川)	38
	川島 満	2	大橋 真奈美	

決勝戦





50歳以上女子ダブルス-1

1	平川 はるみ (千葉)	2	21-15 21-13	2	2	21-17 21-15	2	2	21-17 21-15	菊池 葉子 (東京) 24	24
2	渡辺 浩子 (神奈川)	0	21-16 21-18	0	2	0	0	22-20 21-12	2	中西 亮子 (三重) 25	25
3	魚谷 潤子 (兵庫)	2	21-13 21-7	2	0	0	21-15 21-10	0	2	中谷 うた子 (千葉) 26	26
4	林 ミエ子 (山口)	0	21-11	1	0	0	0	X	2	常守 智子 (滋賀) 27	27
5	池田 素子 (埼玉)	X	16-21 21-17 21-4	1	0	0	2	2	2	東野 昌代 (静岡) 28	28
6	河田 清美 (東京)	2	21-12 21-12	2	0	2	1	1	2	伊藤 智子 (鳥取) 29	29
7	西村 智旭 (大阪)	0	21-16 21-14	0	0	0	2	2	2	野口 信子 (愛媛) 30	30
8	遠江 久美子 (東京)	2	21-17 21-17	2	0	2	0	0	2	浦田 美和子 (福岡) 31	31
9	弓矢 美妃 (大阪)	1	21-9 21-18	2	0	2	1	1	2	九郎丸 留美子 (大阪) 32	32
10	藤本 雅子 (東京)	2	18-21 21-19 21-8	2	0	2	0	0	2	池口 知子 (福島) 33	33
11	中津 惠美 (愛媛)	2	17-21 21-16 21-16	2	0	2	1	1	2	西吉 田 恵子 (神奈川) 34	34
12	高野 幸恵 (愛媛)	0	21-6 21-11	2	0	2	0	0	2	山野辺 真由美 (兵庫) 35	35
13	萩森 早百合 (福岡)	2	21-18 11-21 21-16	2	0	2	1	1	2	大木 弘美 (神奈川) 36	36
14	堂山 貴美子 (福岡)	1	24-22 21-14	0	0	2	1	1	2	町田 佳枝 (茨城) 37	37
15	古賀 ひとみ (神奈川)	0	21-16 21-15	0	0	2	0	0	2	勝間 玉幸代 (奈良) 38	38
16	野村 和代 (神奈川)	2	21-16 21-19	2	0	2	1	1	2	赤羽 幸典 (神奈川) 39	39
17	田中 早苗 (北海道)	2	21-12 21-15	2	0	2	0	0	2	権田 佳理 (愛媛) 40	40
18	蔵谷 千晶 (岩手)	2	21-12 21-15	2	0	2	0	0	2	須川 雪江 (広島) 41	41
19	西山 幸子 (山形)	2	21-8 21-11	2	0	2	0	0	2	田佐 幸恵 (山口) 42	42
20	須田 美由喜 (東京)	2	20-22 21-17 21-12	2	0	2	0	0	2	川本 ゆきみ (東京) 43	43
21	小庭 洋子 (愛知)	2	21-18 13-21 21-16	2	0	2	0	0	2	今仲 由香里 (香川) 44	44
22	三石 るみ子 (京都)	1	21-8 21-17	2	0	2	0	0	2	村井 孝子 (愛媛) 45	45
23	齋藤 敏子 (兵庫)	0	21-12 7-21 22-20	2	0	2	0	0	2	伊藤 清美 (大阪) 46	46
24	邑田 智子 (兵庫)	0	21-12 21-10	2	0	2	0	0	2	桐原 早苗 (兵庫) 47	47
25	馬場 奈都子 (兵庫)	0		2	0	2	0	0	2	佐山 悦佳 (兵庫) 47	47
26	岡本 和枝 (兵庫)	0		2	0	2	0	0	2		
27	藤野 直美 (神奈川)	2		2	0	2	0	0	2		
28	前沢 恵美 (茨城)	0		2	0	2	0	0	2		
29	沢田 ひとみ (愛媛)	0		2	0	2	0	0	2		
30	小林 雅子 (愛媛)	2		2	0	2	0	0	2		
31	伯朋 子 (宮城)	2		2	0	2	0	0	2		
32	湯上 芳枝 (秋田)	2		2	0	2	0	0	2		
33	佐藤 由美子 (千葉)	1		2	0	2	0	0	2		
34	武田 弘美 (石川)	1		2	0	2	0	0	2		
35	染谷 和子 (福井)	0		2	0	2	0	0	2		
36	泉澤 弥生 (大阪)	2		2	0	2	0	0	2		
37	東井 順子 (奈良)	2		2	0	2	0	0	2		
38	原上 美智代 (奈良)	2		2	0	2	0	0	2		
39	田原 貞子 (奈良)	2		2	0	2	0	0	2		
40	川本 悦代 (奈良)	2		2	0	2	0	0	2		
41	板谷 悦子 (奈良)	2		2	0	2	0	0	2		
42	板谷 悦子 (奈良)	2		2	0	2	0	0	2		
43	板谷 悦子 (奈良)	2		2	0	2	0	0	2		
44	板谷 悦子 (奈良)	2		2	0	2	0	0	2		
45	板谷 悦子 (奈良)	2		2	0	2	0	0	2		
46	板谷 悦子 (奈良)	2		2	0	2	0	0	2		
47	板谷 悦子 (奈良)	2		2	0	2	0	0	2		

決勝戦



50歳以上女子ダブルス-2

48	木暮英代 (群馬)	山田芳香 (東京)	2	21-16 21-15	2	井下由紀子 (広島)	松原春美 (広島)	71			
49	藤九明美子 (岡山)	守屋恵美子 (岡山)	1	20-22 21-17 21-11	0	2	木村幸美 (千葉)	佐藤正恵 (東京)	72		
50	梅田眞澄子 (福岡)	川谷明子 (福岡)	2	21-12 21-11	1	0	南波智子 (鳥取)	渡辺こずえ (鳥取)	73		
51	入口秀子 (兵庫)	原田加代子 (兵庫)	2	21-14 12-21 21-10	0	0	21-17 11-21 22-20	松本美和 (大阪)	山下恵美子 (大阪)	74	
52	反田由佳理 (神奈川)	梅澤真美 (神奈川)	1	21-14 12-21 21-10	1	1	2	21-19 21-18	長嶺美虹 (沖縄)	石川伸枝 (沖縄)	75
53	佐々木裕子 (東京)	中村恒子 (東京)	2	21-14 12-21 21-18	0	2	0	21-9 21-10	仁田原智都代 (福岡)	田中恵子 (福岡)	76
54	三好みどり (愛媛)	渡部妙子 (愛媛)	1	21-10 21-16	2	2	21-15 27-25	0	谷本千登生 (愛媛)	渡辺永吏子 (愛媛)	77
55	星野享子 (京都)	米光美智子 (京都)	2	21-16 19-21 21-8	0	2	0	21-12 21-9	吉平圭子 (兵庫)	浜崎典子 (兵庫)	78
56	宮内敬子 (山口)	野村房子 (山口)	2	21-10 21-6	2	2	2	21-15 19-21 21-12	臼井美晴 (神奈川)	菅野光江 (神奈川)	79
57	中島洋子 (大阪)	青田静香 (大阪)	1	16-21 21-4 21-10	0	2	2	21-9 21-8	戸田洋子 (岐阜)	小倉国子 (岐阜)	80
58	大黒祥子 (茨城)	桑原牧子 (茨城)	1	17-21 21-17 21-13	1	2	0	22-20 21-8	小松美香 (高知)	杉本美和子 (高知)	81
59	高橋寿美子 (宮城)	佐藤美代子 (山形)	2	21-13 21-14	2	2	21-17 21-14	2	福島伊津子 (東京)	桑島美苗 (香川)	82
60	高橋眞紀子 (北海道)	松浦りゆ子 (北海道)	2	18-21 21-15 21-9	2	2	0	21-16 21-13	森本千恵子 (愛知)	水野恵以子 (愛知)	83
61	永田優子 (大阪)	梅木深雪 (大阪)	1	21-11 20-22 21-13	1	0	0	21-16 21-13	大淵良子 (東京)	小山由美子 (東京)	84
62	尾崎香代子 (東京)	脊黒智子 (東京)	2	21-16 21-9	0	2	2	16-21 21-10 21-16	松村峰子 (山口)	松尾真澄 (山口)	85
63	大島慶子 (福井)	前川瑞枝 (福井)	0	15-21 21-18 21-19	0	2	2	21-19 21-14	古沢多香子 (兵庫)	竹下真智代 (兵庫)	86
64	濱口輝美子 (三重)	小池恵子 (三重)	1	21-9 21-9	2	2	0	14-21 21-16 21-15	笠井泰子 (栃木)	福田芳子 (栃木)	87
65	秋月能子 (兵庫)	外村和美 (兵庫)	1	26-24 18-21 21-19	1	0	0	21-9 21-5	加藤悦子 (埼玉)	岩垣德子 (埼玉)	88
66	伊東ひとみ子 (石川)	中村祐子 (石川)	2	17-21 21-18 21-19	0	2	2	21-14 21-10	砂野紀子 (愛媛)	山下澄子 (愛媛)	89
67	宮山秀子 (千葉)	加藤千佳子 (千葉)	1	21-15 21-7	2	0	0	21-15 21-19	末廣伸子 (大分)	富来栄子 (大分)	90
68	池内裕子 (愛媛)	青井優子 (愛媛)	0	21-5 21-11	0	2	0	21-11 21-13	坂本雅子 (京都)	本嶋律子 (京都)	91
69	御宿みほ子 (奈良)	川口紀子 (奈良)	2	21-9 21-7	2	0	0	14-21 22-20 21-12	三瓶起子 (福島)	遠藤まゆみ (福島)	92
70	三枝直子 (神奈川)	今津裕美 (埼玉)	2	21-9 21-7	2	2	2	21-13 21-14	柴田和子 (神奈川)	佐藤智恵子 (神奈川)	93

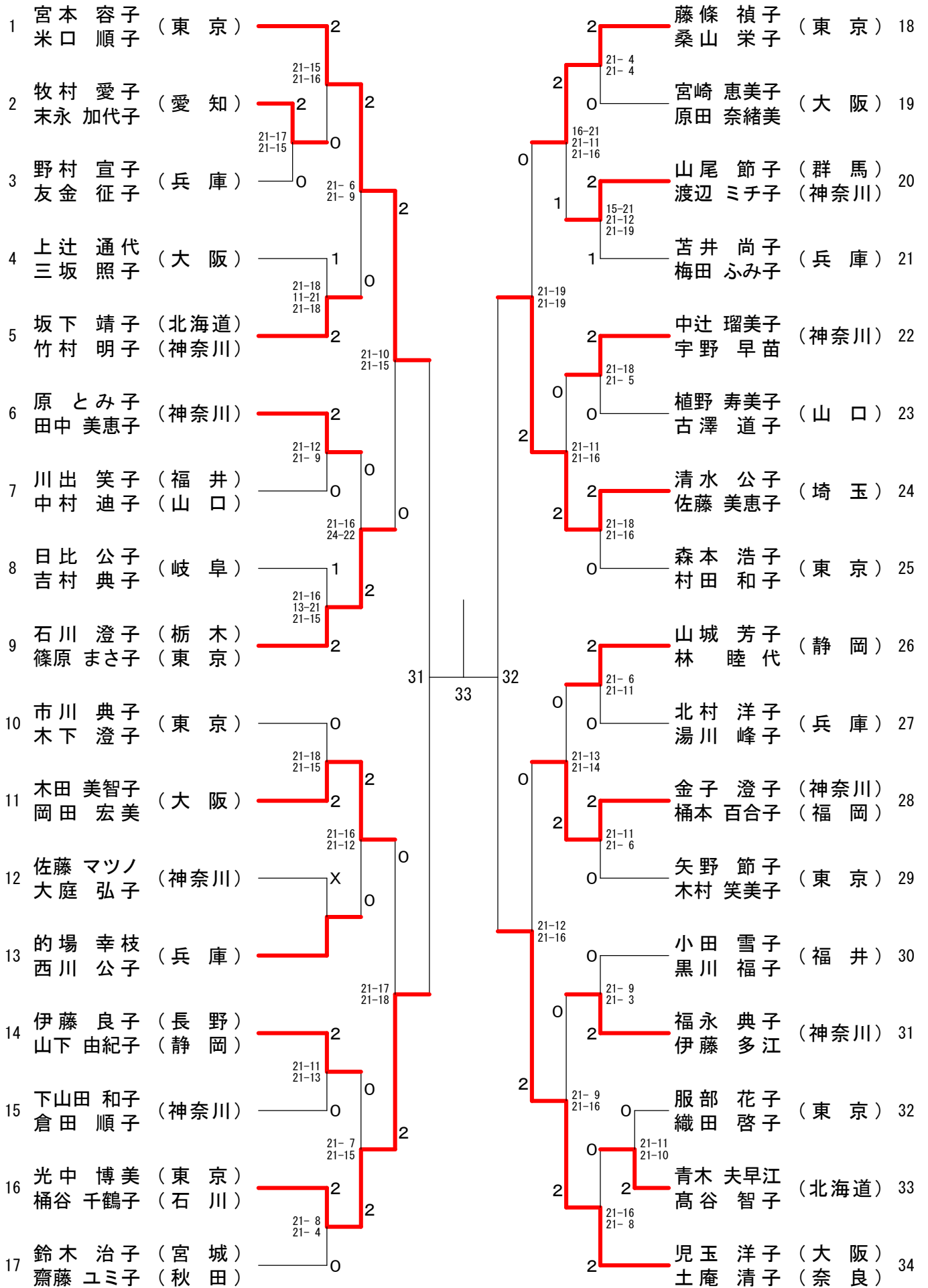
### 55歳以上女子ダブルス

順位	選手名	所属	対戦相手	スコア	順位	選手名	所属
1	今泉 静子 (富山)	竹林 佐代子 (香川)	米沢 千江美 (千葉)	2	0	沢藤 和子 (神奈川)	26
2	三浦 泰子 (埼玉)	前島 則子 (埼玉)	井戸 洋子 (神奈川)	2	1	後藤 恭子 (神奈川)	27
3	寶力 京子 (愛知)	西川 福美 (愛知)	松本 眞佐美 (東京)	0	2	小谷 章子 (東京)	28
4	土屋 記巳子 (大阪)	地神 京子 (兵庫)	池田 やす子 (富山)	2	0	重光 香苗 (富山)	29
5	石川 明美 (愛媛)	平岡 ヒフミ (愛媛)	松本 サキ子 (大阪)	1	2	井上 みどり (大阪)	30
6	葛西 睦 (神奈川)	依田 礼理 (神奈川)	小山 澤代 (鳥取)	2	0	山地 啓子 (愛媛)	31
7	山田 ひとみ子 (東京)	田口 幸子 (東京)	細木 明美子 (島根)	0	2	木村 友子 (島根)	32
8	永吉 かをり (神奈川)	杉森 泰子 (神奈川)	金上 洋子 (宮城)	1	2	梯 栄子 (東京)	33
9	宮本 乃里子 (京都)	上山 和子 (京都)	上田 真知子 (愛媛)	0	2	兵頭 裕子 (愛媛)	34
10	武智 五十鈴子 (愛媛)	帆足 すま子 (愛媛)	倉谷 昌子 (愛知)	2	X	水野 良子 (愛知)	35
11	松村 美智子 (東京)	佐藤 利子 (東京)	柳瀬 和子 (京都)	2	0	安達 真由美 (京都)	36
12	奥山 淳子 (北海道)	永田 悦子 (北海道)	林 哲子 (岐阜)	0	2	丹羽 とし子 (岐阜)	37
13	増川 美子 (栃木)	石井 日出子 (栃木)	小津 輝代子 (埼玉)	1	2	田 純子 (神奈川)	38
14	市田 礼子 (東京)	岩野 美智子 (東京)	国府田 春美 (東京)	0	0	大野 明美 (東京)	39
15	内田 和嘉子 (愛媛)	山崎 千鶴 (愛媛)	押久保 圭子 (栃木)	0	2	鶴見 よし子 (栃木)	40
16	森川 和代子 (三重)	乾 恵子 (三重)	森田 須賀子 (大阪)	2	2	山本 邦子 (奈良)	41
17	大石 小夜子 (福井)	株本 球美 (徳島)	上野 英子 (愛媛)	0	2	和田守 美佐江 (愛媛)	42
18	湯山 浩子 (静岡)	太田 清子 (静岡)	植西 秀子 (滋賀)	2	0	樋口 京子 (滋賀)	43
19	里村 たか子 (沖縄)	田中 幸江 (沖縄)	新木 村妙子 (香川)	1	0	田村 妙子 (香川)	44
20	茂木 幸子 (群馬)	佐藤 安子 (群馬)	柴田 正子 (群馬)	2	2	矢島 とし子 (群馬)	45
21	奥清 郁子 (兵庫)	水 靖子 (兵庫)	黒佐 光律子 (愛媛)	2	1	々々木 美里 (愛媛)	46
22	塩路 雅子 (神奈川)	浅田 幸江 (神奈川)	石田 朋子 (東京)	1	0	東 瑠美子 (東京)	47
23	広瀬 登喜子 (大阪)	常行 悦子 (大阪)	鈴木 節子 (神奈川)	2	0	成 清弘子 (神奈川)	48
24	田鍋 雅子 (愛媛)	浅海 愛子 (愛媛)	岡本 慶子 (兵庫)	0	2	前川 和美 (兵庫)	49
25	小島 トシ子 (埼玉)	有賀 みどり (東京)	小川 典子 (京都)	2	1	堀次 奈津江 (京都)	50
					2	柴田 美恵子 (山形)	51
						伊 嶋 恵子 (千葉)	

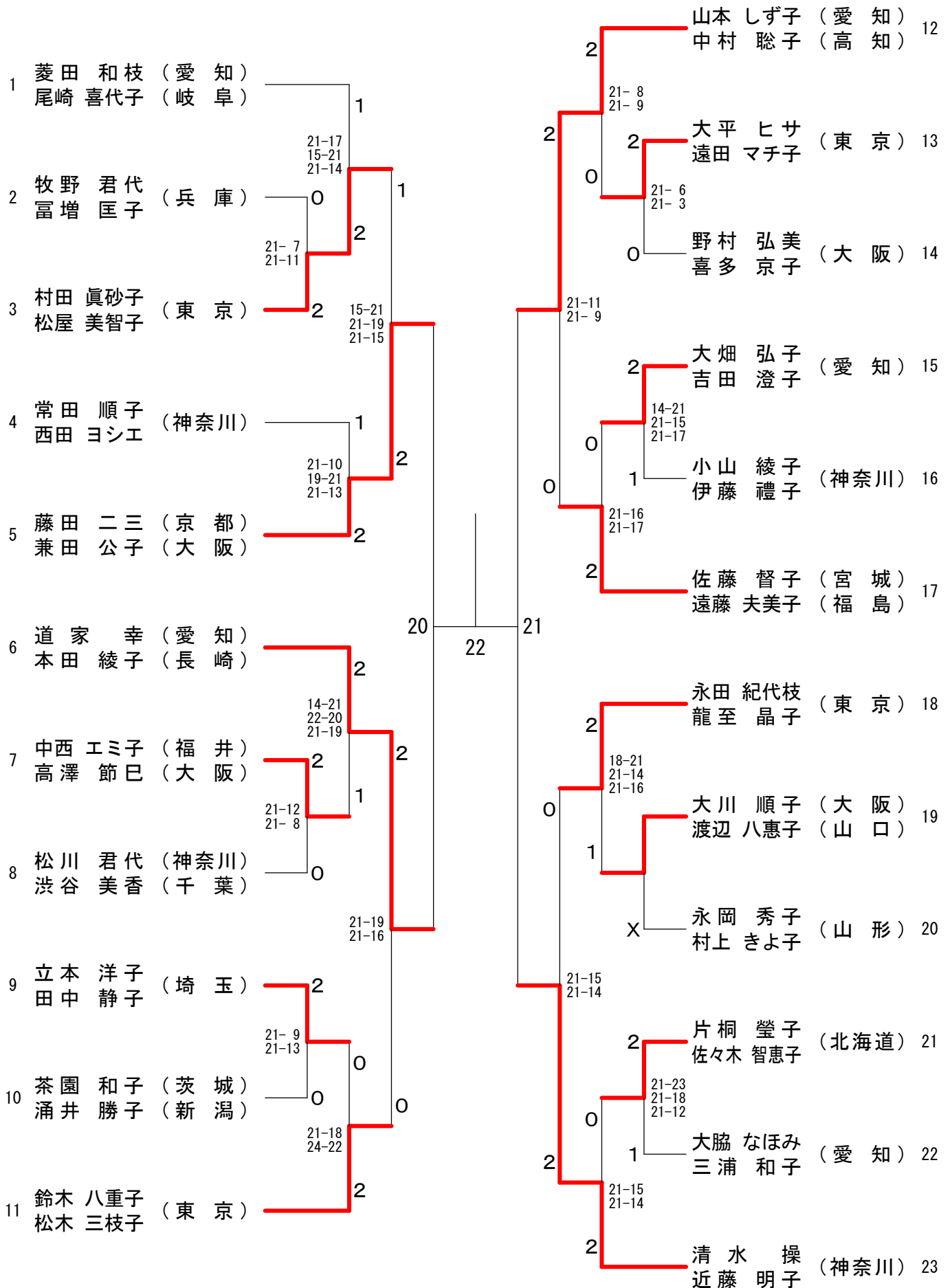
60歳以上女子ダブルス

1	矢代 信子 (東京)	2	19-21 21-14 21-11	2	宮崎 美江子 (東京)	26	2	21-4 21-7	西村 孝子 (三重)
2	田倉 テイ子 (茨城)	0	21-12 21-18	2	中 洋子 (愛知)	1	2	19-21 21-13 21-9	億田 幸子 (愛知)
3	知念 小夜子 (神奈川)	2	21-17 21-8	2	田代 千知子 (神奈川)	2	0	21-16 21-13	井上 博子 (大阪)
4	三浦 栄子 (埼玉)	2	21-12 22-20	0	枝久保 和子 (埼玉)	0	2	21-17 21-10	和大屋 正子 (北海道)
5	上田 美穂子 (兵庫)	0	21-11 21-16	0	島本 恭子 (兵庫)	0	0	14-21 21-4 21-11	湯藤 幸子 (兵庫)
6	島本 恭子 (愛媛)	2	21-7 21-16	2	秦 由美子 (愛媛)	2	0	21-10 21-14	日浦 幾久代 (神奈川)
7	白石 久代 (福井)	0	23-21 21-12	0	山本 三枝子 (福井)	0	23-21 21-12	21-16 21-16	楠 美喜子 (千葉)
8	山本 三枝子 (茨城)	0	21-13 21-13	2	田中 妙子 (茨城)	0	21-16 21-16	0	河野 昌子 (高知)
9	北山 ひと子 (高知)	2	21-11 21-15	0	吉川 寿子 (高知)	0	21-10 21-14	2	河真 鍋 絹子 (高知)
10	西山 敏子 (山形)	X	21-13 21-10	0	横田 幸子 (山形)	2	2	21-4 21-10	北村 教子 (埼玉)
11	勝木 章子 (山口)	2	21-11 21-15	0	須藤 澄子 (山口)	0	0	2	北村 教子 (山梨)
12	河村 美千子 (山口)	2	21-16 21-12	2	石田 真理子 (山口)	2	21-10 21-13	2	増田 亮子 (岩手)
13	小谷 恵美子 (大阪)	0	21-11 21-15	0	安藤 博子 (大阪)	0	21-10 21-13	0	竹田 かすみ (福井)
14	永井 祥美 (京都)	X	21-13 21-10	0	堀 康恵 (京都)	X	0	21-17 21-12	佐々木 せつ子 (愛媛)
15	武田 京子 (愛知)	2	21-16 21-18	0	長谷川 さつよ (愛知)	2	21-16 21-18	2	前田 小夜子 (愛媛)
16	長谷川 さつよ (神奈川)	0	21-14 21-13	2	葭谷 陽子 (神奈川)	2	21-16 21-18	0	近藤 菜穂子 (東京)
17	葭谷 陽子 (静岡)	2	21-14 21-13	2	繁原 逸美 (静岡)	2	21-10 21-11	0	中谷 祥子 (神奈川)
18	安田 れい子 (福島)	0	21-16 21-12	2	早崎 悦子 (福島)	2	21-12 21-13	2	池原 志子 (愛知)
19	佐久間 文子 (東京)	2	21-9 21-14	0	鈴木 町子 (東京)	0	21-12 21-13	1	田中 京子 (愛知)
20	阿部 良子 (宮城)	2	11-21 21-19 21-8	1	関口 陽子 (宮城)	1	21-15 20-22 22-20	0	戸田 眞澄 (香川)
21	藤田 咲美子 (奈良)	1	13-21 21-15 21-12	2	天羽 淳子 (奈良)	2	21-12 21-13	2	川原 恵子 (沖縄)
22	直井 むつ子 (神奈川)	0	21-5 21-9	2	根本 洋美 (神奈川)	2	21-15 20-22 22-20	0	横田 絹代 (山口)
23	東野 俱子 (三重)	2	21-9 21-19	1	三好 敦子 (三重)	1	21-12 19-21 21-13	2	原岡 かずえ (山梨)
24	秋山 陽子 (三重)	0	21-14 21-15	2	森多 恵子 (三重)	2	21-14 21-11	2	河村 文子 (宮城)
25	森下 麗子 (奈良)	0	21-16 21-16	2	東野 俱子 (奈良)	2	21-14 21-11	0	二階堂 彰子 (京都)
26	三井 房子 (山口)	2	21-13 21-11	2	菅 のり子 (山口)	2	21-8 21-15	0	古橋 清子 (群馬)
27	菅 のり子 (千葉)	2	21-13 21-11	2	高橋 靖代 (千葉)	2	21-8 21-15	2	南村 益代子 (福島)
28	菅 のり子 (千葉)	2	21-13 21-11	2	高橋 靖代 (千葉)	2	21-4 21-9	2	前原 和好 (福島)
29	菅 のり子 (千葉)	2	21-13 21-11	2	高橋 靖代 (千葉)	2	21-4 21-9	2	山須 永好 (福島)
30	菅 のり子 (千葉)	2	21-13 21-11	2	高橋 靖代 (千葉)	2	21-4 21-9	2	山永 美佐江 (東京)
31	菅 のり子 (千葉)	2	21-13 21-11	2	高橋 靖代 (千葉)	2	21-4 21-9	2	山永 美佐江 (東京)
32	菅 のり子 (千葉)	2	21-13 21-11	2	高橋 靖代 (千葉)	2	21-4 21-9	2	山永 美佐江 (東京)
33	菅 のり子 (千葉)	2	21-13 21-11	2	高橋 靖代 (千葉)	2	21-4 21-9	2	山永 美佐江 (東京)
34	菅 のり子 (千葉)	2	21-13 21-11	2	高橋 靖代 (千葉)	2	21-4 21-9	2	山永 美佐江 (東京)
35	菅 のり子 (千葉)	2	21-13 21-11	2	高橋 靖代 (千葉)	2	21-4 21-9	2	山永 美佐江 (東京)
36	菅 のり子 (千葉)	2	21-13 21-11	2	高橋 靖代 (千葉)	2	21-4 21-9	2	山永 美佐江 (東京)
37	菅 のり子 (千葉)	2	21-13 21-11	2	高橋 靖代 (千葉)	2	21-4 21-9	2	山永 美佐江 (東京)
38	菅 のり子 (千葉)	2	21-13 21-11	2	高橋 靖代 (千葉)	2	21-4 21-9	2	山永 美佐江 (東京)
39	菅 のり子 (千葉)	2	21-13 21-11	2	高橋 靖代 (千葉)	2	21-4 21-9	2	山永 美佐江 (東京)
40	菅 のり子 (千葉)	2	21-13 21-11	2	高橋 靖代 (千葉)	2	21-4 21-9	2	山永 美佐江 (東京)
41	菅 のり子 (千葉)	2	21-13 21-11	2	高橋 靖代 (千葉)	2	21-4 21-9	2	山永 美佐江 (東京)
42	菅 のり子 (千葉)	2	21-13 21-11	2	高橋 靖代 (千葉)	2	21-4 21-9	2	山永 美佐江 (東京)
43	菅 のり子 (千葉)	2	21-13 21-11	2	高橋 靖代 (千葉)	2	21-4 21-9	2	山永 美佐江 (東京)
44	菅 のり子 (千葉)	2	21-13 21-11	2	高橋 靖代 (千葉)	2	21-4 21-9	2	山永 美佐江 (東京)
45	菅 のり子 (千葉)	2	21-13 21-11	2	高橋 靖代 (千葉)	2	21-4 21-9	2	山永 美佐江 (東京)
46	菅 のり子 (千葉)	2	21-13 21-11	2	高橋 靖代 (千葉)	2	21-4 21-9	2	山永 美佐江 (東京)
47	菅 のり子 (千葉)	2	21-13 21-11	2	高橋 靖代 (千葉)	2	21-4 21-9	2	山永 美佐江 (東京)
48	菅 のり子 (千葉)	2	21-13 21-11	2	高橋 靖代 (千葉)	2	21-4 21-9	2	山永 美佐江 (東京)
49	菅 のり子 (千葉)	2	21-13 21-11	2	高橋 靖代 (千葉)	2	21-4 21-9	2	山永 美佐江 (東京)
50	菅 のり子 (千葉)	2	21-13 21-11	2	高橋 靖代 (千葉)	2	21-4 21-9	2	山永 美佐江 (東京)

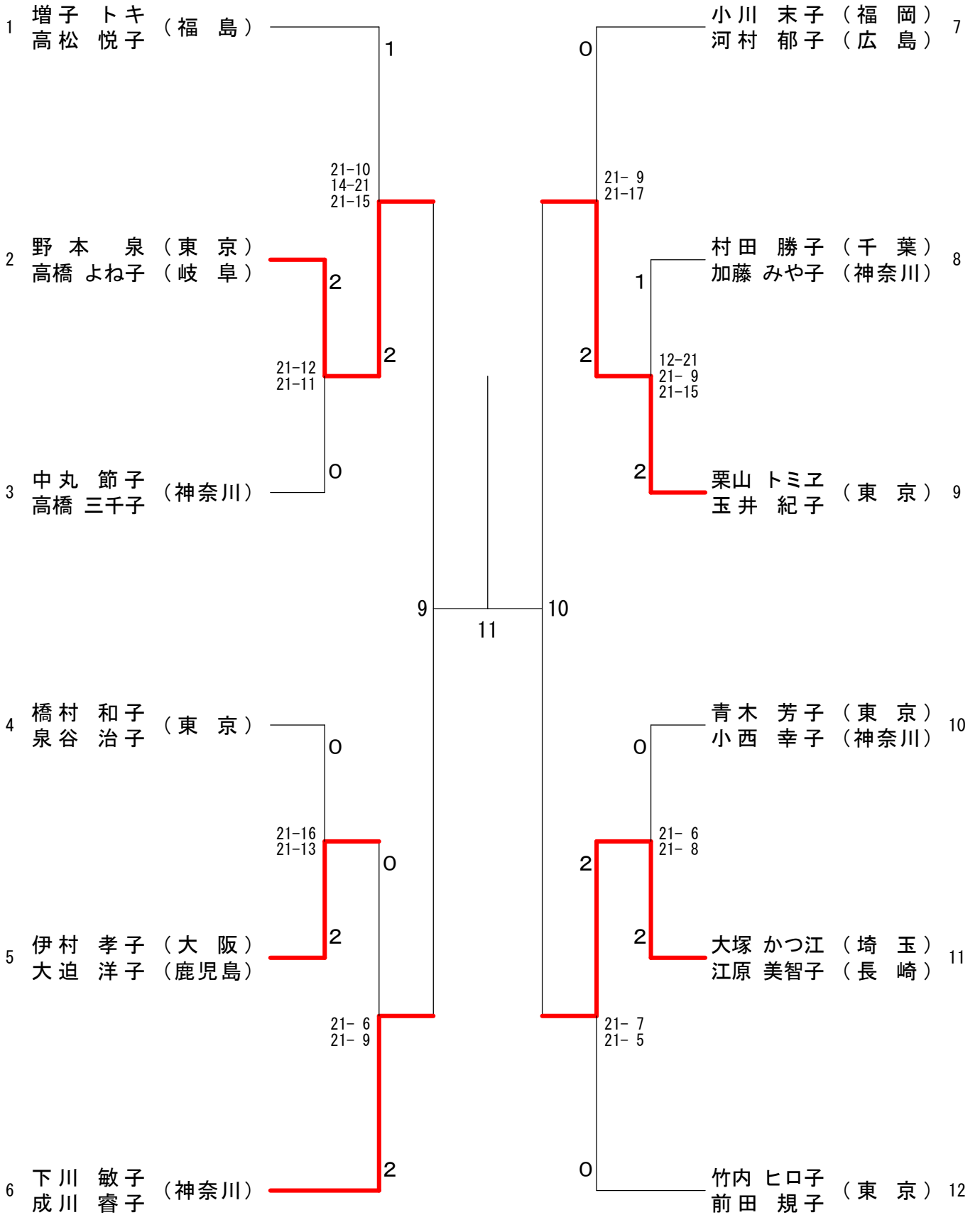
65歳以上女子ダブルス



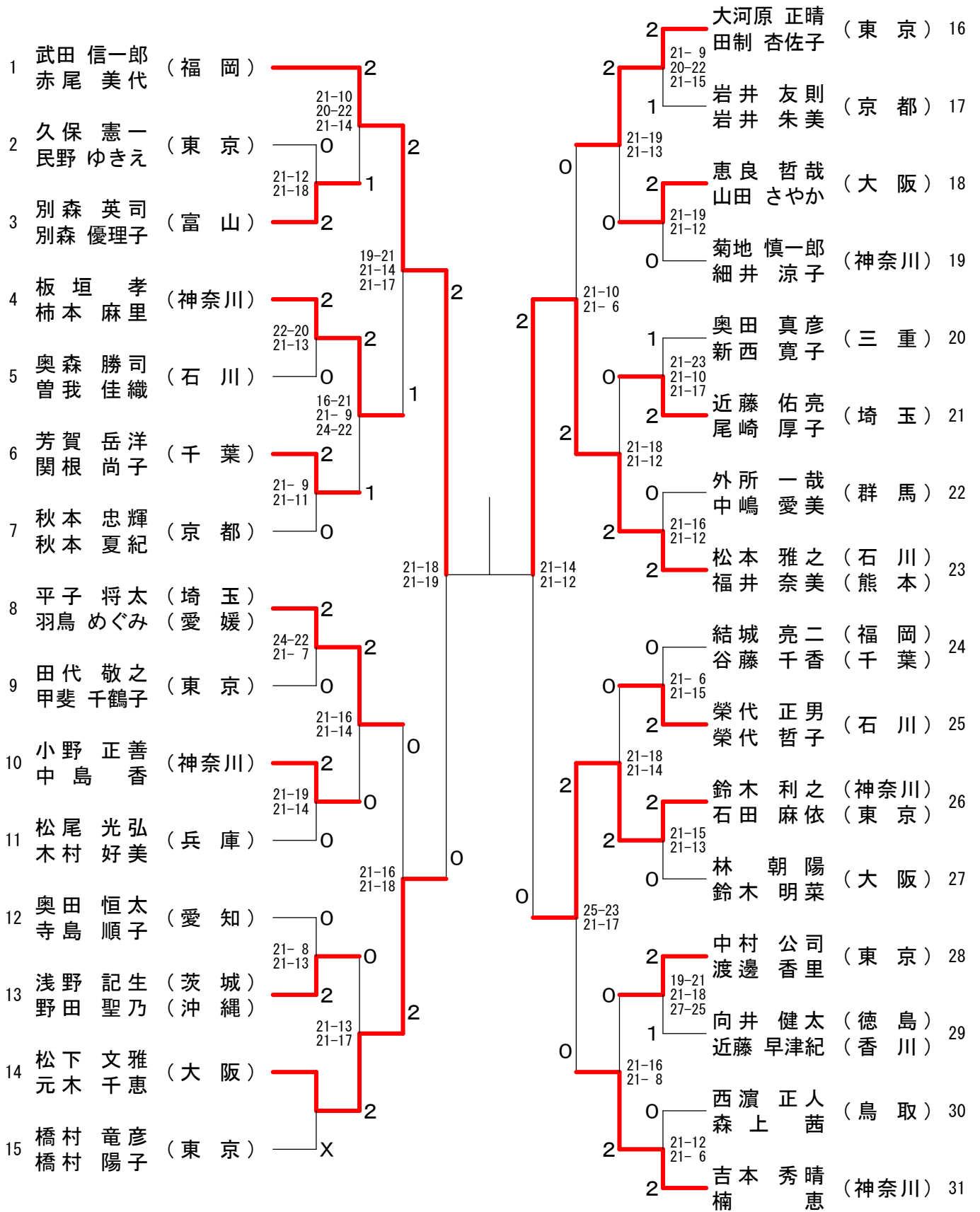
70歳以上女子ダブルス



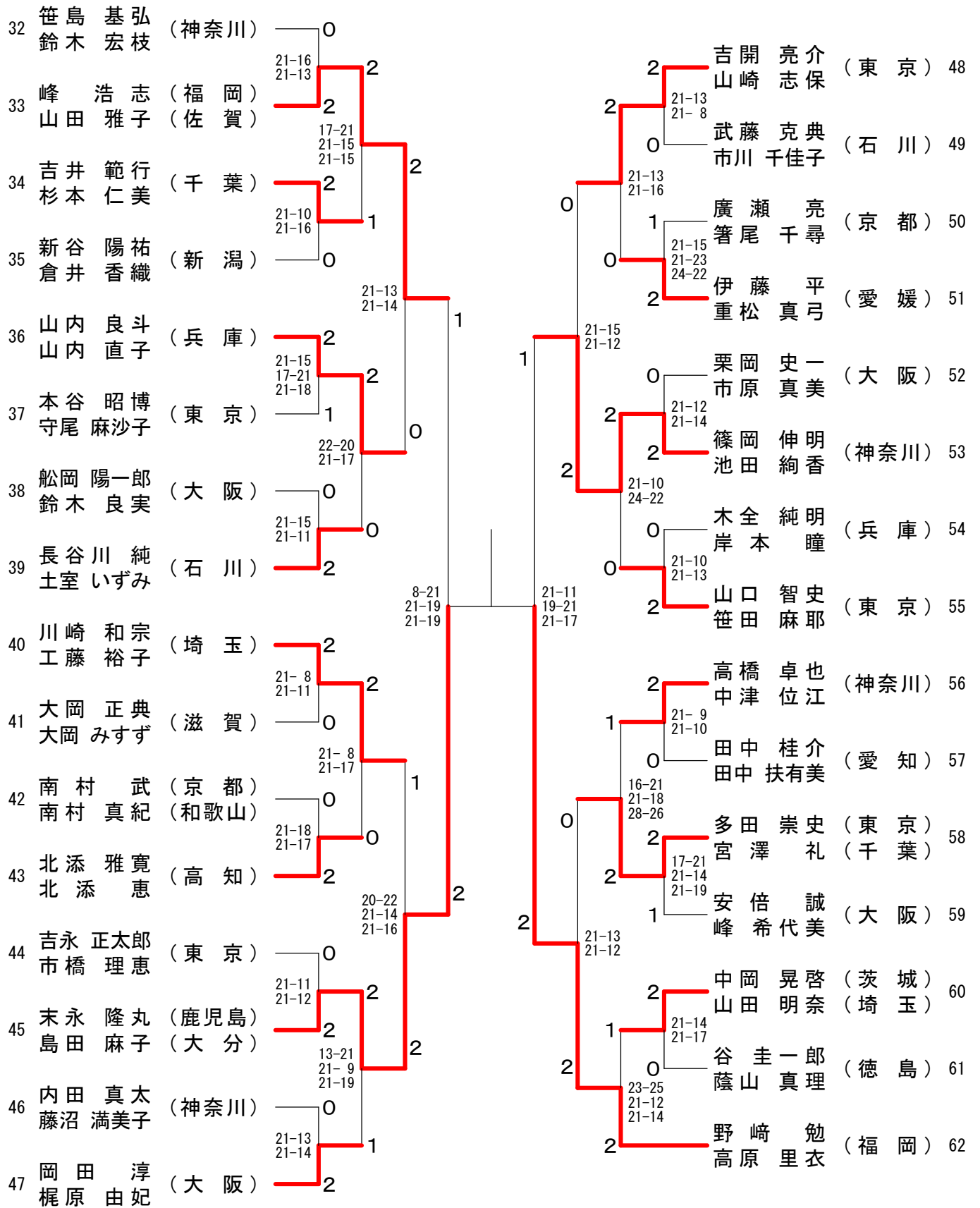
75歳以上女子ダブルス



30歳以上混合ダブルス-1

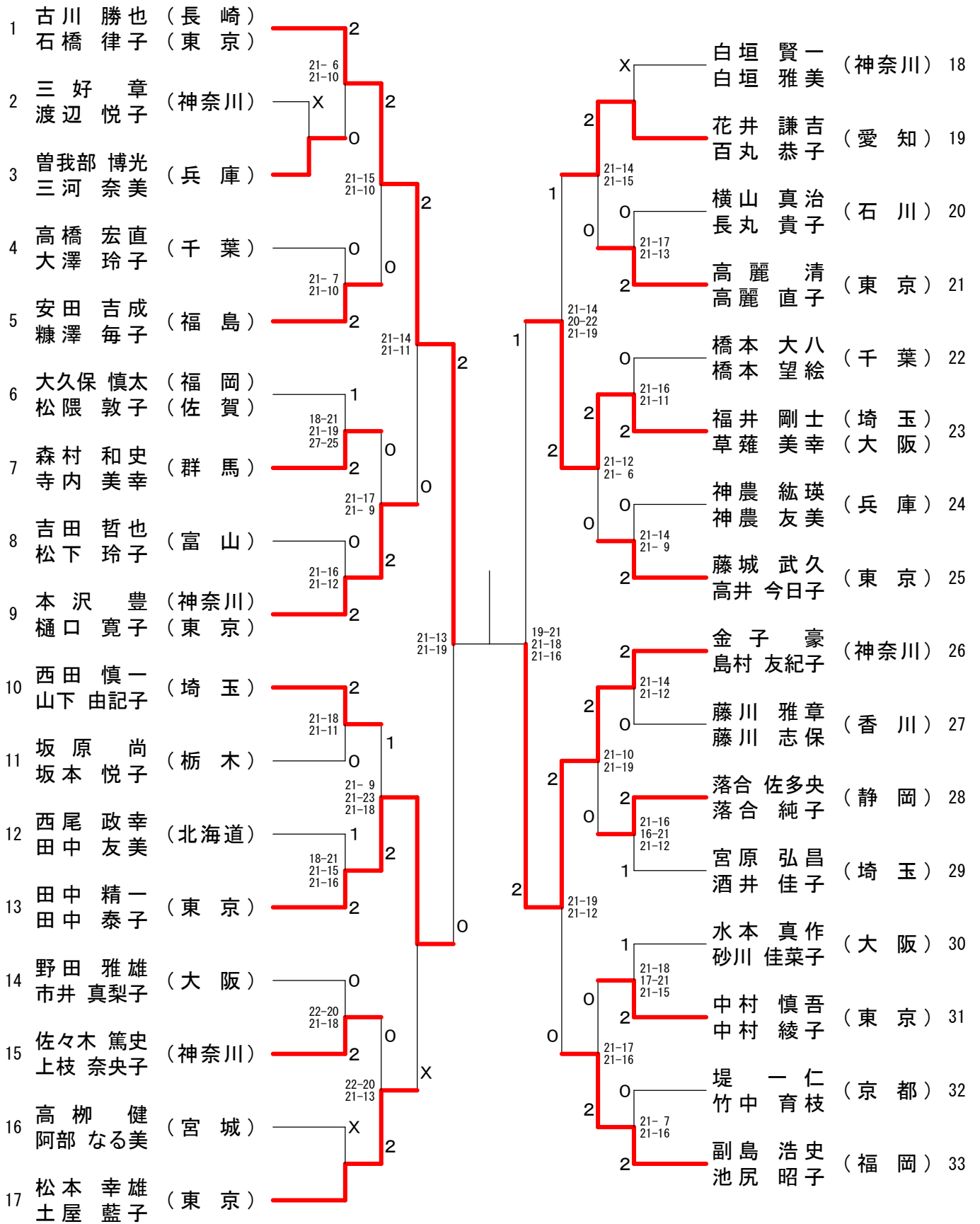


30歳以上混合ダブルス-2





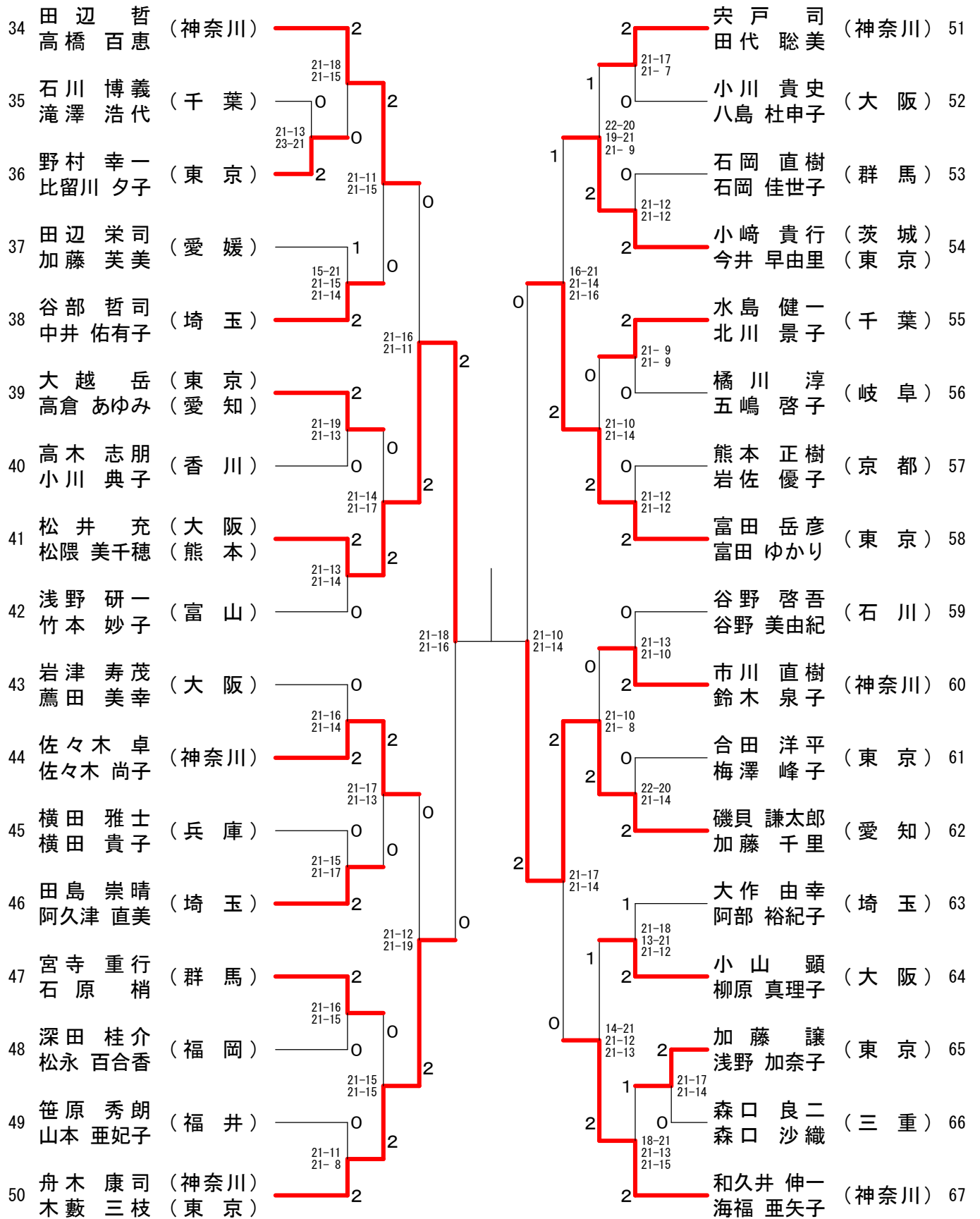
35歳以上混合ダブルスー1



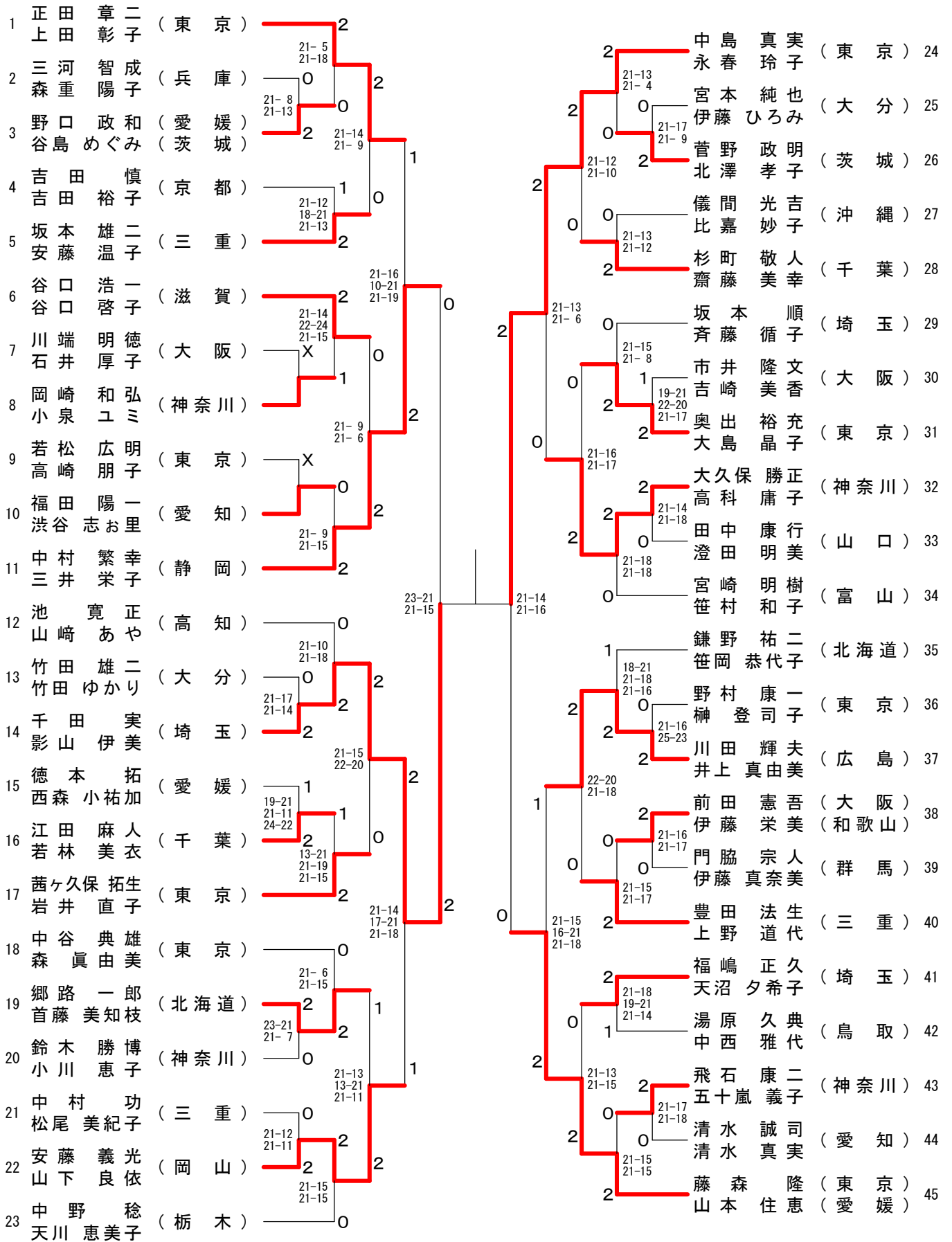
決勝戦

66

35歳以上混合ダブルス-2



40歳以上混合ダブルス-1

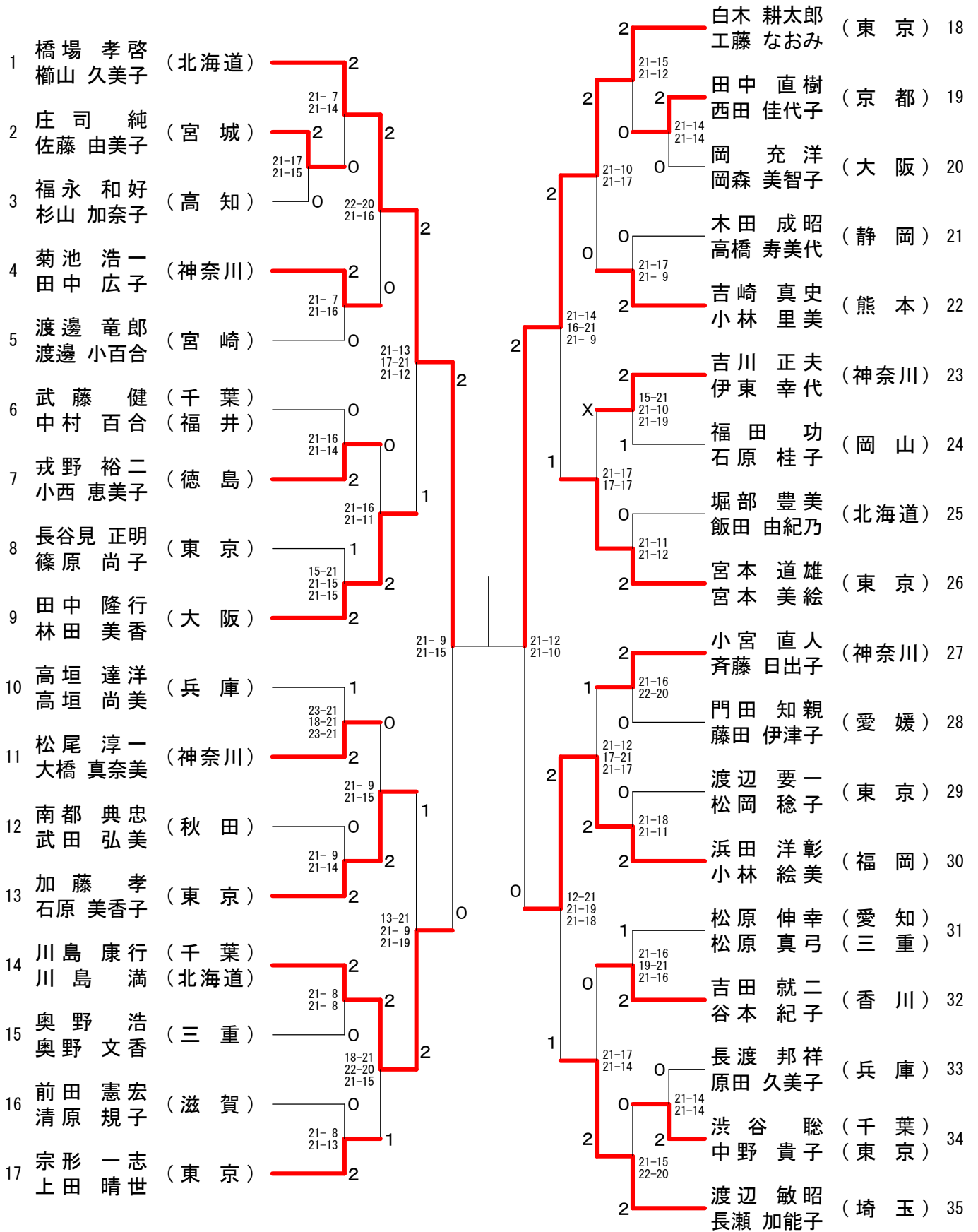


決勝戦

40歳以上混合ダブルス-2

46	光永 暢宏 (東京)	2	21-13 21-12	2	1	半田賢二 (福島) 68
	野口朱美 (東京)					本沢有美子 (神奈川)
47	山田真子 (三重)	1	16-21 21-19 22-20	0	2	星直仁 (北海道) 69
	水越典子 (三重)					佐藤理永 (北海道)
48	山内哲也 (埼玉)	2	21-11 18-21 21-17	2	2	川添周 (高知) 70
	高橋恵美 (埼玉)					市川三代
49	大塚公人 (群馬)	1	21-17 16-21 21-16	1	0	笠原徹 (東京) 71
	飯島波江 (群馬)					笠原朋美 (東京)
50	金浦新吾 (愛媛)	2	21-14 21-15	2	0	森本秀俊 (鳥取) 72
	金浦吾ミ (愛媛)					森本礼子 (鳥取)
51	豊泉輝彦 (東京)	2	21-17 21-13	2	0	谷川俊幸 (福岡) 73
	豊泉久美子 (東京)					古賀春美 (福岡)
52	島田明幾 (茨城)	0	21-19 21-16	0	2	仁後春志 (岡山) 74
	柳瀬美幾 (茨城)					仁後清美 (岡山)
53	高瀬充広 (岡山)	2	21-8 19-21 21-16	0	1	巽弘樹 (東京) 75
	丸山充香 (岡山)					佐々木静子 (東京)
54	富田俊二 (愛知)	1	21-11 16-21 21-10	0	2	國信建臣 (大阪) 76
	富田佳美 (愛知)					山中珠美 (大阪)
55	六反政和 (神奈川)	2	21-19 21-16	1	0	河端裕二 (愛媛) 77
	松川京子 (神奈川)					菅野早苗 (愛媛)
56	下谷健夫 (千葉)	2	21-11 18-21 21-18	2	2	関根崇 (埼玉) 78
	上地佳子 (大阪)					鈴木理恵 (東京)
57	岸康史 (東京)	2	21-18 21-9	2	1	川井亮喜 (滋賀) 79
	千葉昌恵 (東京)					川井由美子 (滋賀)
58	鴨川道康 (長崎)	0	21-14 21-10	0	2	森山唯史 (三重) 80
	高木加寿子 (長崎)					風見栄里子 (三重)
59	矢野辰幸 (兵庫)	2	17-21 23-21 21-17	1	2	大見謝恒章 (沖縄) 81
	生木由美 (兵庫)					森山琳 (兵庫)
60	小川修一郎 (千葉)	0	21-18 21-16	0	1	福井太江 (大分) 82
	石川こづえ (千葉)					市橋美江 (大分)
61	田村隆紀 (北海道)	2	21-13 21-14	1	2	加藤順一 (神奈川) 83
	星千春 (北海道)					沼田淳子 (神奈川)
62	菅家一浩 (埼玉)	2	15-21 21-16 21-19	1	2	古谷惠一 (東京) 84
	高原真由美 (埼玉)					大島実穂 (東京)
63	藤田弘之 (福井)	0	21-4 21-4	2	2	袖山宏司 (東京) 85
	藤田陽子 (福井)					袖山あき子 (東京)
64	松川悟史 (神奈川)	2	21-16 19-21 21-18	2	1	樫敏明 (富山) 86
	伊藤友紀 (神奈川)					真木千晴 (愛知)
65	堀田雅昭 (大阪)	2	21-12 21-18	0	1	入澤秀明 (静岡) 87
	高田富美子 (大阪)					石井糸美 (静岡)
66	山岡禎久 (京都)	0	21-13 23-21	1	2	中西直樹 (千葉) 88
	大下令子 (京都)					中島裕子 (千葉)
67	吉田貞雄 (東京)	2	21-8 21-15	2	2	濱路圭 (神奈川) 89
	長澤理江子 (東京)					小沼尚子 (茨城)

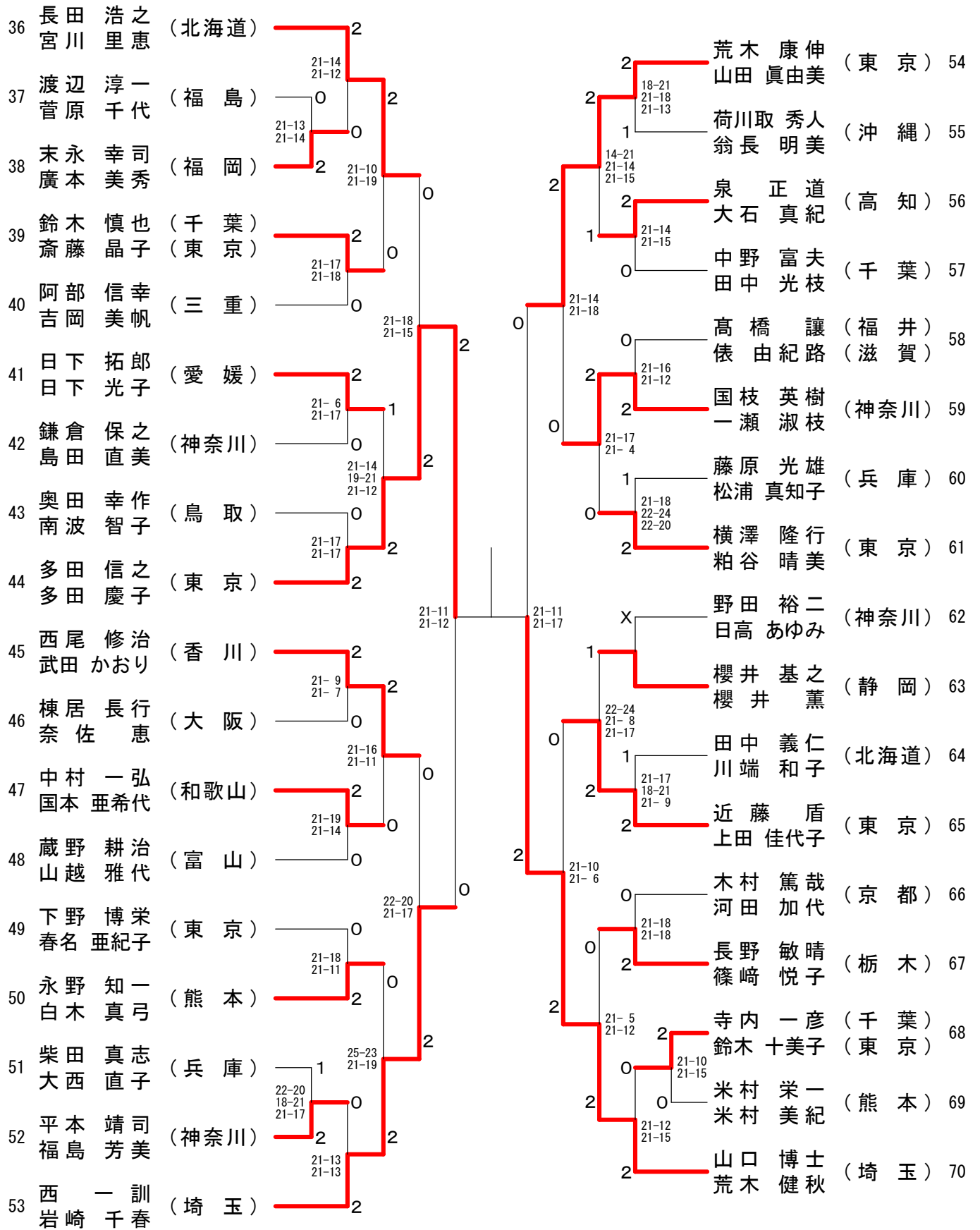
45歳以上混合ダブルスー1



決勝戦



45歳以上混合ダブルス-2





50歳以上混合ダブルス-2

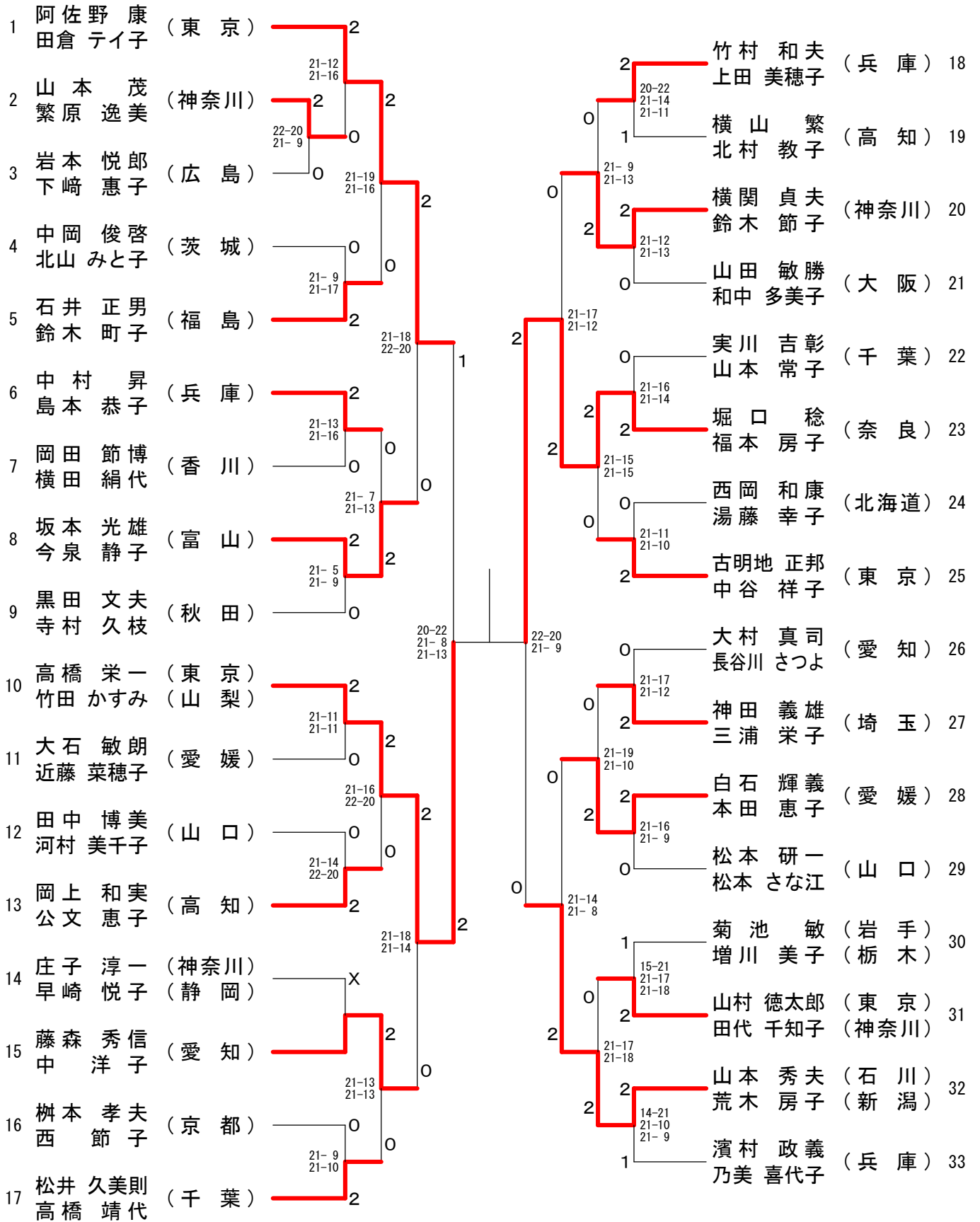
46	松成 訓明 (神奈川)	今津 裕美 (埼玉)	2	21-13 21-15	2	塩見 昭雄 (京都)	梶原 文 (京都)	68		
47	佐々木 和義 (広島)	佐々木 幸恵 (広島)	2	2	2	21-9 21-13	2	21-13	増田 伊知郎 (滋賀)	69
48	近藤 祥夫 (愛知)	森本 千恵子 (愛知)	1	16-21 21-17 21-16	21-7 21-8	2	0	22-20 13-21 22-20	東野 昌代 (兵庫)	70
49	磯加 孝男 (千葉)	藤千佳子 (千葉)	2	21-16 21-19	0	0	21-17 21-16	1	湯上 正章 (愛媛)	71
50	渋谷 誠一 (大阪)	松本 美和 (大阪)	0	21-16 21-19	0	0	21-11 21-17	0	湯上 芳枝 (愛媛)	71
51	松本 幹生 (山口)	米田 真佐子 (山口)	0	-X -X	2	0	21-14 21-10	2	青山 忠雄 (愛知)	72
52	大村 裕一 (長崎)	青井 優子 (愛媛)	0	21-10 21-15	2	0	15-21 21-17 21-14	2	青柳 彰子 (神奈川)	73
53	宇田川 孝子 (東京)	小野寺 裕子 (東京)	2	21-18 21-15	0	2	1	21-13 21-16	後藤 隆史 (東京)	74
54	野澤 敏宏 (北海道)	撰田 美佐子 (北海道)	0	21-17 21-19	0	2	21-14 17-21 21-13	0	今仲 由香里 (岐阜)	75
55	中西 昌利 (三重)	中西 亮子 (三重)	2	21-9 21-19	0	2	2	21-8 21-17	山田 清美子 (岐阜)	75
56	高橋 輝彰 (岩手)	佐々木 由紀子 (岩手)	1	13-21 21-13 21-11	1	0	22-20 21-16	0	黒田 和俊 (千葉)	76
57	篠原 周作 (神奈川)	梅澤 真美 (神奈川)	2	21-18 21-8	2	21-8 21-11	2	2	田中 一寛 (大阪)	77
58	多田 等美 (兵庫)	坂田 寿美 (兵庫)	1	17-21 21-16 21-11	0	0	2	2	田児 玉幸代 (奈良)	77
59	中堀 清子 (岡山)	守屋 恵美子 (岡山)	2	13-21 21-14 21-18	1	0	0	21-19 21-16	高橋 宏樹 (宮城)	78
60	岩井 昭治 (東京)	福島 伊津子 (東京)	2	21-11 21-12	2	2	21-10 21-8	0	高橋 寿美子 (宮城)	78
61	本郷 毅彦 (奈良)	笹内 慶子 (奈良)	0	21-15 21-15	2	2	2	2	山崎 孝子 (東京)	79
62	佐藤 文隆 (栃木)	佐藤 正子 (栃木)	1	17-21 21-13 21-8	0	2	0	21-13 21-16	山小庭 洋子 (東京)	79
63	小野 美仁 (埼玉)	北林 真弓 (埼玉)	2	21-11 21-12	2	2	2	2	成田 和隆子 (北海道)	80
64	古木 智之 (東京)	田中 早苗 (神奈川)	1	26-28 21-12 21-16	2	0	21-10 21-8	0	松浦 りゆ子 (北海道)	80
65	嶋田 英雄 (福井)	前川 瑞枝 (福井)	2	21-5 21-7	1	0	2	2	奥田 和彦 (京都)	81
66	池本 和彦 (京都)	藤井 恵子 (京都)	0	-X -X	0	2	2	2	奥田 康子 (京都)	81
67	末坂 進 (富山)	山西 智佳子 (愛知)	0	-X -X	0	2	21-16 21-13	0	丸山 信重 (埼玉)	82
			0		0	2	2	2	加藤 悦子 (埼玉)	82
			0		0	2	2	2	神代 和久 (富山)	83
			0		0	2	2	2	神渡 和浩 (神奈川)	83
			0		0	2	2	2	桑名 功理 (高知)	84
			0		0	2	2	2	秋山 由理 (高知)	84
			0		0	2	2	2	秋月 道隆子 (兵庫)	85
			0		0	2	2	2	秋 月 能子 (兵庫)	85
			0		0	2	2	2	肥田 玄一 (大阪)	86
			0		0	2	2	2	小高 由香 (大阪)	86
			0		0	2	2	2	藤本 惠介 (香川)	87
			0		0	2	2	2	桑島 美苗 (香川)	87
			0		0	2	2	2	佐野 康智子 (静岡)	88
			0		0	2	2	2	伊藤 智彦 (千葉)	89
			0		0	2	2	2	後藤 平川 是るみ (千葉)	89



### 55歳以上混合ダブルス

順位	氏名	所属	スコア	順位	氏名	所属	スコア
1	柳 敬三 (東京)	2	池田 隆治 (東京)	30	池田 美恵子 (山形)	2	15-21, 21-13, 21-18
2	佐藤 利子 (京都)	0	2	2	畑山 茂美 (北海道)	0	21-10, 21-3
3	内藤 栄紀 (京都)	0	1	3	飯島 孝美 (岡山)	2	21-12, 18-21, 21-19
4	堀次 奈津江 (神奈川)	2	2	4	永井 明美 (岡山)	0	21-7, 21-18
5	都築 昭司 (神奈川)	2	0	5	浪岡 久志 (東京)	2	21-17, 21-18
6	小林 静男 (東京)	2	2	6	山極 正英 (愛媛)	0	22-20, 22-20
7	小林 静輝 (埼玉)	0	2	7	山上 博幸 (神奈川)	2	21-10, 21-11
8	野野 寿り (大阪)	0	1	8	榎田 昌信 (兵庫)	0	17-21, 21-16, 21-11
9	明野 隆幸 (三重)	0	2	9	坂本 英彦 (静岡)	2	21-18, 21-9
10	野崎 智代 (三重)	0	2	10	芹澤 英浩 (埼玉)	0	12-21, 21-13, 22-20
11	福水 一郎 (兵庫)	2	2	11	三浦 泰子 (愛知)	1	21-13, 23-21
12	福水 美保 (兵庫)	2	2	12	大内 京子 (東京)	0	23-21, 17-21, 21-10
13	水津 信彦 (神奈川)	1	2	13	森大 隆彦 (大阪)	2	21-14, 21-14
14	井戸 洋子 (神奈川)	2	2	14	近藤 記巴 (長崎)	0	21-10, 21-5
15	尾崎 清美 (広島)	2	2	15	土屋 常治 (島根)	2	21-10, 21-5
16	廣岡 光子 (北海道)	0	2	16	東村 友子 (東京)	2	21-19, 22-20
17	谷口 真子 (愛知)	X	2	17	清水 三弘 (福井)	0	15-21, 21-15, 21-18
18	水野 恵以子 (新潟)	1	2	18	高野 一男 (香川)	2	18-21, 21-18, 21-15
19	横野 要一 (新潟)	2	2	19	小宮 清志 (東京)	1	21-12, 21-11
20	重光 香苗 (富山)	2	2	20	前田 春美 (岩手)	2	21-18, 21-18, 21-15
21	酒井 昌男子 (東京)	1	2	21	斉藤 剛子 (徳島)	2	21-12, 21-11
22	松村 美智子 (東京)	1	2	22	高橋 幸美 (栃木)	0	21-12, 21-18
23	井田 起真子 (山口)	2	2	23	大野 照子 (大阪)	2	21-12, 21-5
24	池田 素子 (山口)	2	2	24	岸田 武司 (栃木)	2	21-12, 21-5
25	渡部 和則 (栃木)	0	2	25	鶴見 よし子 (東京)	2	14-21, 21-18, 21-9
26	齋藤 敏和 (愛知)	2	2	26	落合 久夫 (千葉)	1	21-19, 21-8
27	三ツ石 るみ子 (愛知)	2	2	27	森佐 明海 (神奈川)	2	21-15, 21-18
28	山下 弘美 (香川)	2	2	28	本依 直人 (兵庫)	2	21-13, 21-16
29	山下 真友美 (香川)	0	2	29	林岡 豊彦 (京都)	0	21-18, 16-21, 21-13
30	植松 伸勝 (千葉)	1	2	30	松見 恒司 (埼玉)	2	21-19, 21-17
31	岩野 美智子 (東京)	1	2	31	安達 真由美 (埼玉)	0	21-19, 21-8
32	中田 仁史 (北海道)	1	2	32	歌野 原則 (東京)	2	21-19, 21-8
33	中田 真理子 (北海道)	0	2	33	岡本 和夫 (東京)	0	21-19, 21-8
34	小原 英義 (神奈川)	2	2	34	有賀 みどり (愛知)	0	21-14, 21-12
35	葛西 義睦 (神奈川)	2	2	35	西川 直福 (佐賀)	2	21-15, 21-17
36	田中 克己 (栃木)	2	2	36	江口 博子 (熊本)	2	
37	押久保 圭子 (栃木)	2	2				
38	中野 隆夫 (大阪)	0	2				
39	岩崎 修二 (東京)	0	2				
40	丸山 勝美 (山形)	2	2				
41	佐藤 美代子 (山形)	2	2				
42	鈴木 充雄 (福岡)	2	2				
43	梅内 充眞 (福岡)	2	2				
44	十嵐 弘之 (福島)	0	2				
45	三瓶 起佐子 (福島)	0	2				
46	倉田 章子 (東京)	2	2				
47	佐々木 美知子 (東京)	2	2				
48	藤林 正雄 (兵庫)	0	2				
49	山住 恭恵子 (兵庫)	0	2				
50	高岡 桂子 (福井)	2	2				
51	大石 小夜子 (福井)	2	2				

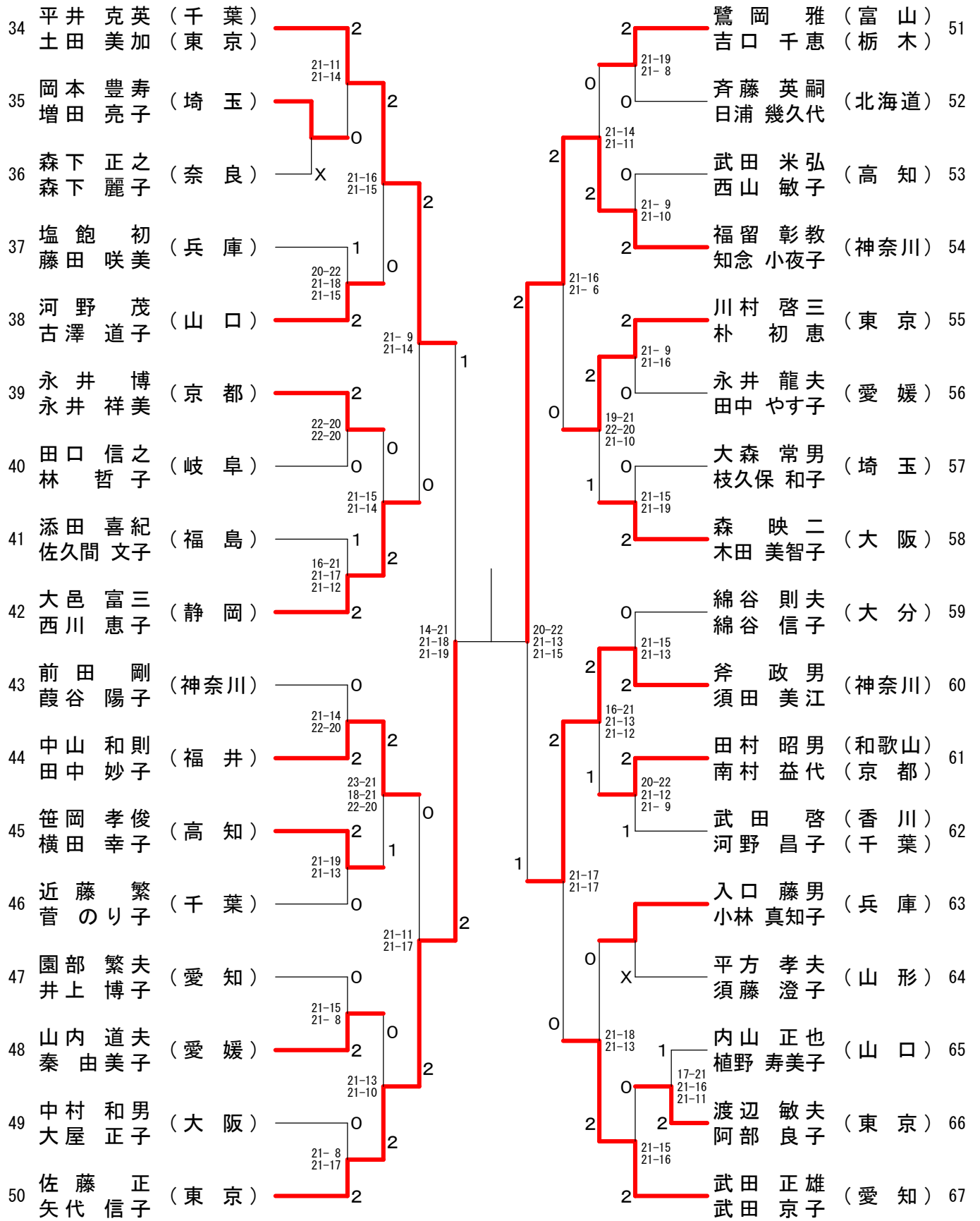
60歳以上混合ダブルスー1



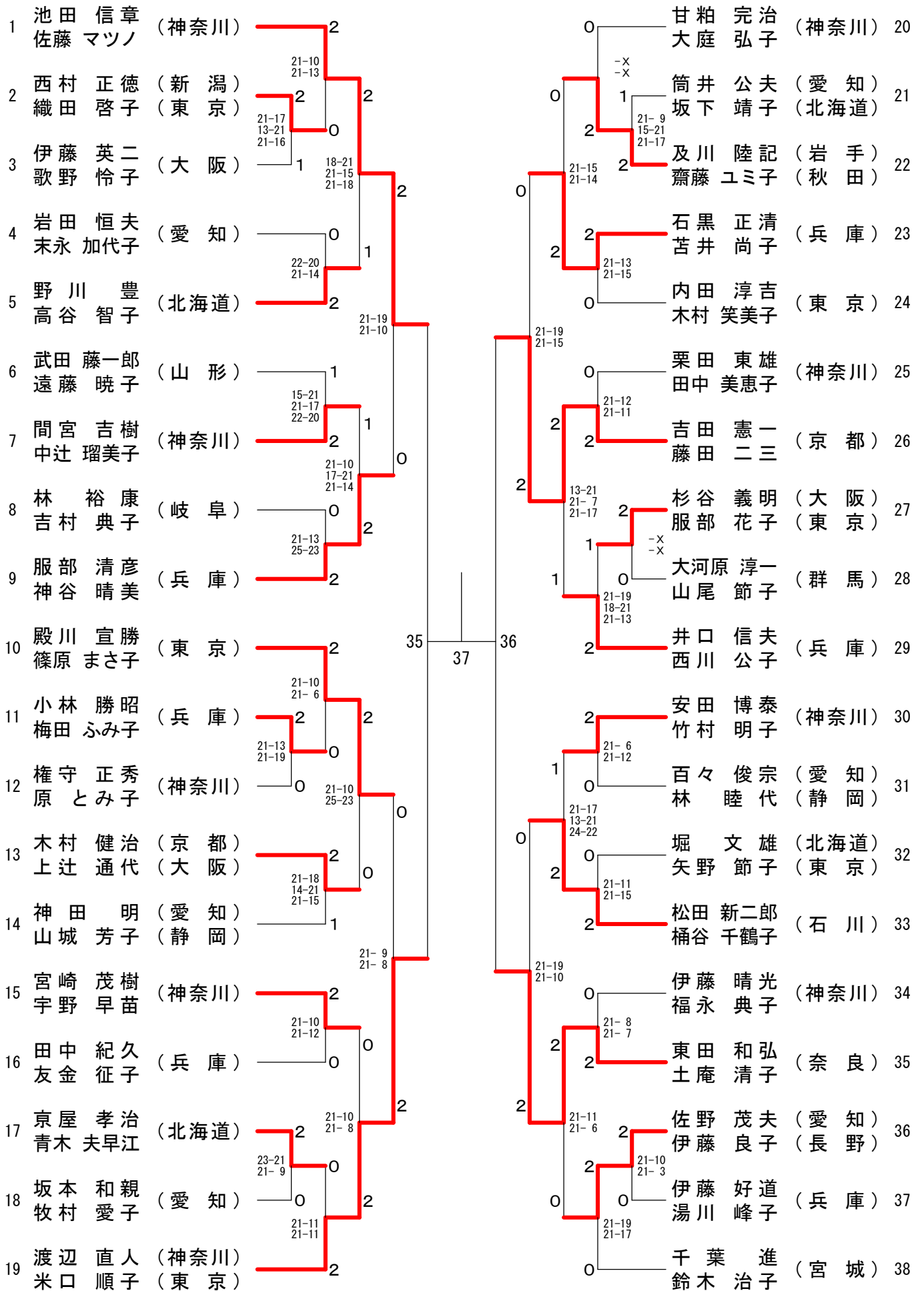
決勝戦

66

60歳以上混合ダブルス-2



65歳以上混合ダブルス





75歳以上混合ダブルス

