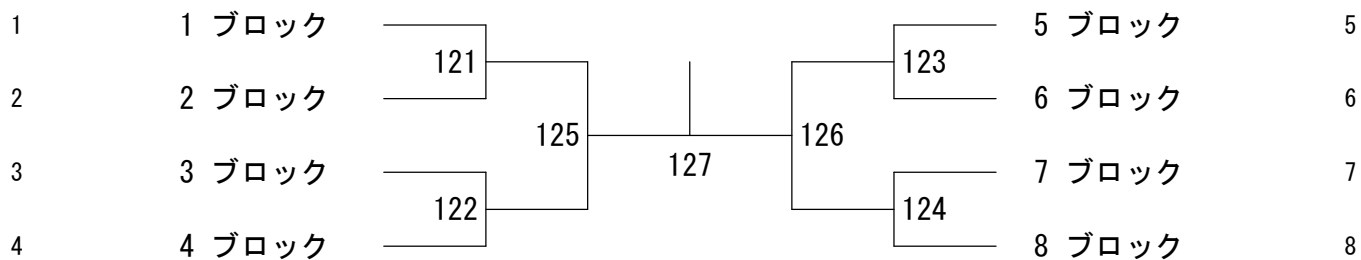
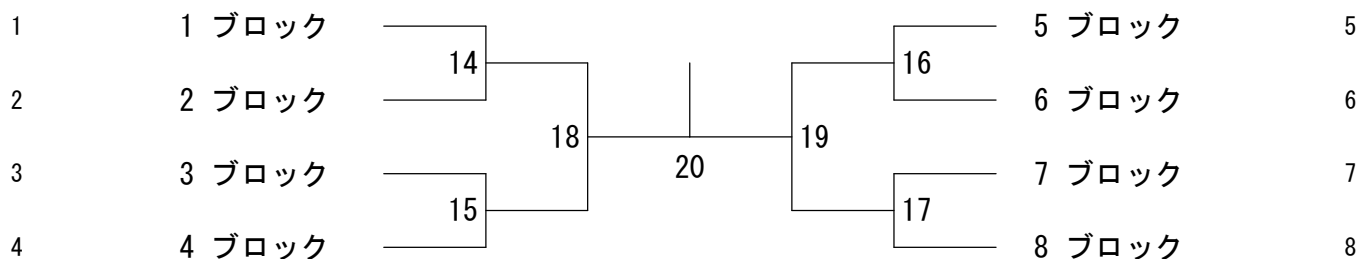


ベスト8対戦

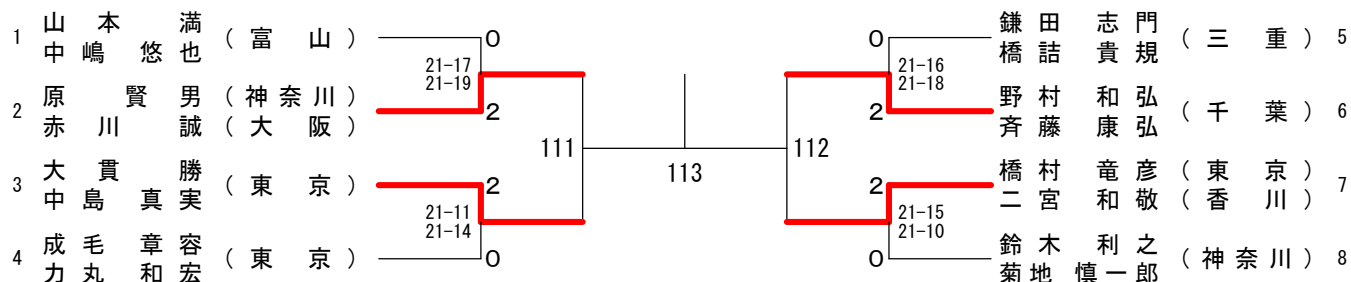
30歳以上男子シングルス



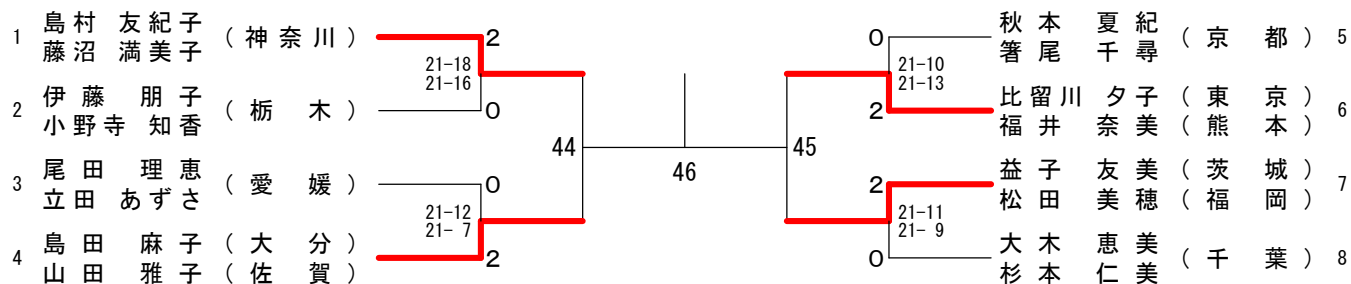
30歳以上女子シングルス



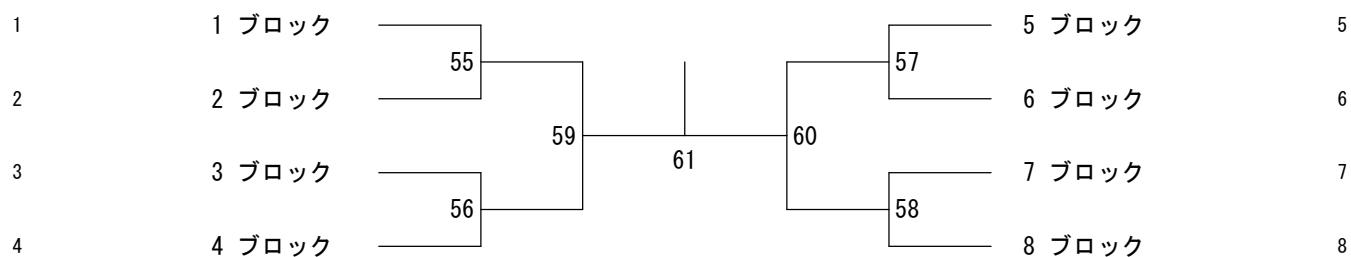
30歳以上男子ダブルス



30歳以上女子ダブルス

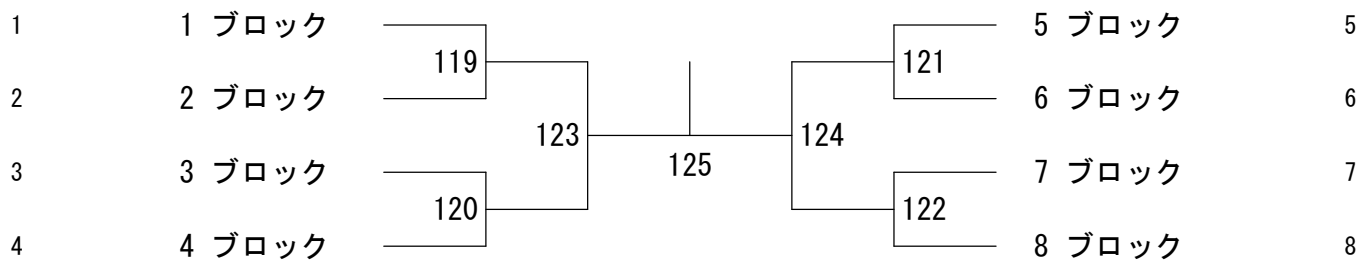


30歳以上混合ダブルス

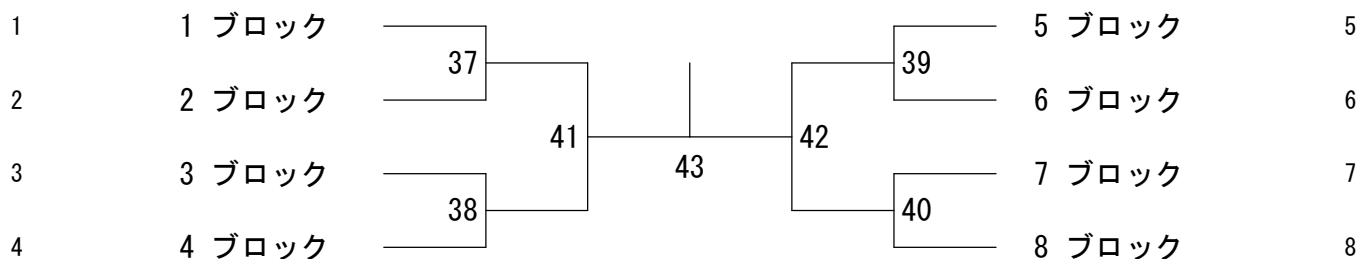


ベスト8対戦

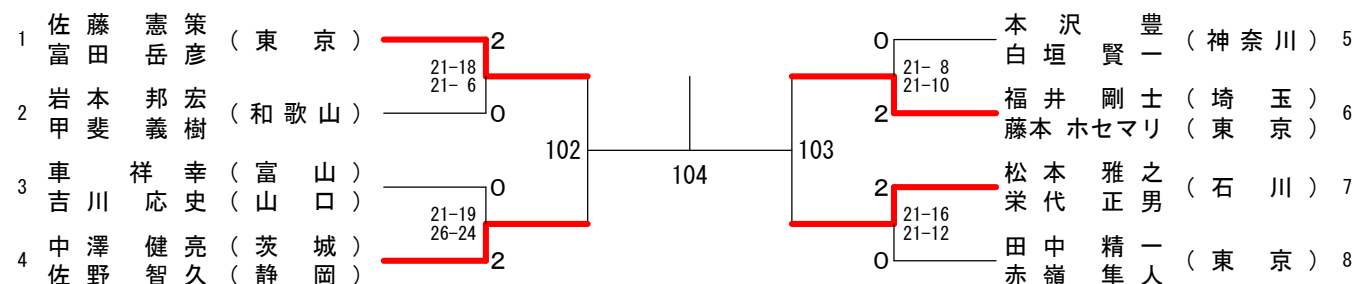
35歳以上男子シングルス



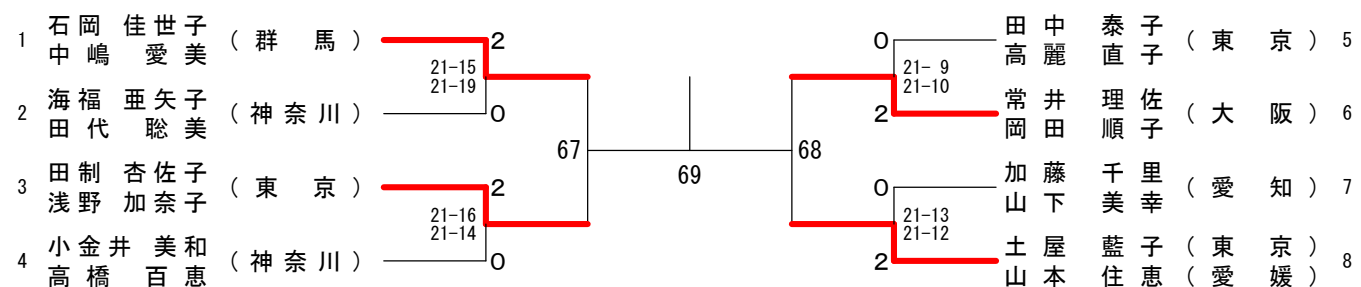
35歳以上女子シングルス



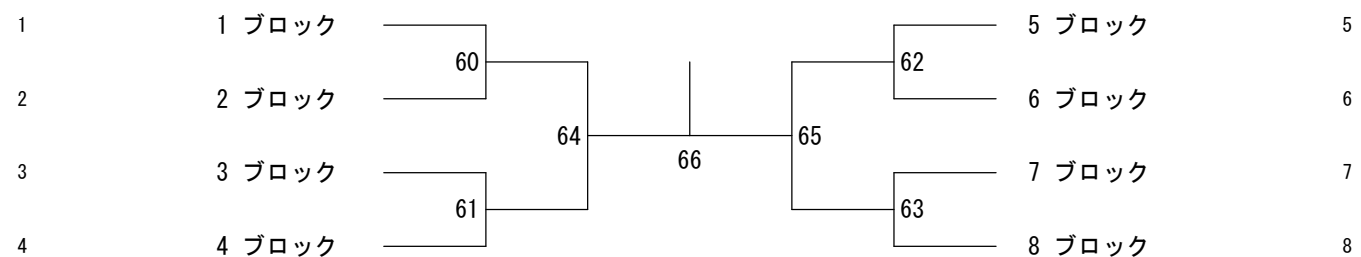
35歳以上男子ダブルス



35歳以上女子ダブルス

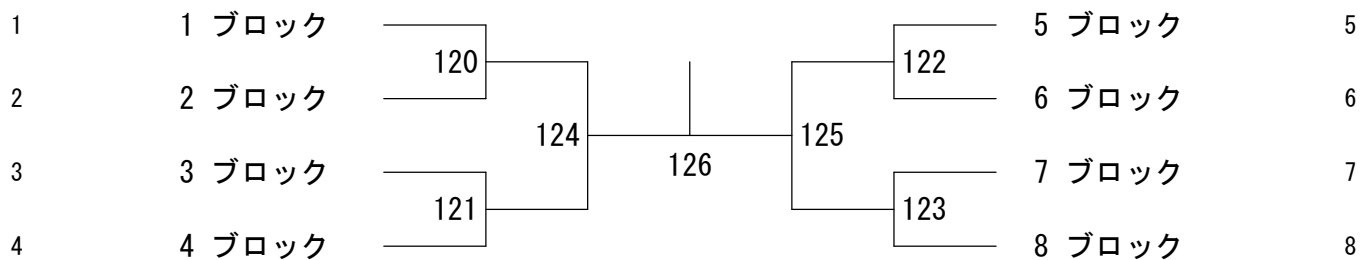


35歳以上混合ダブルス

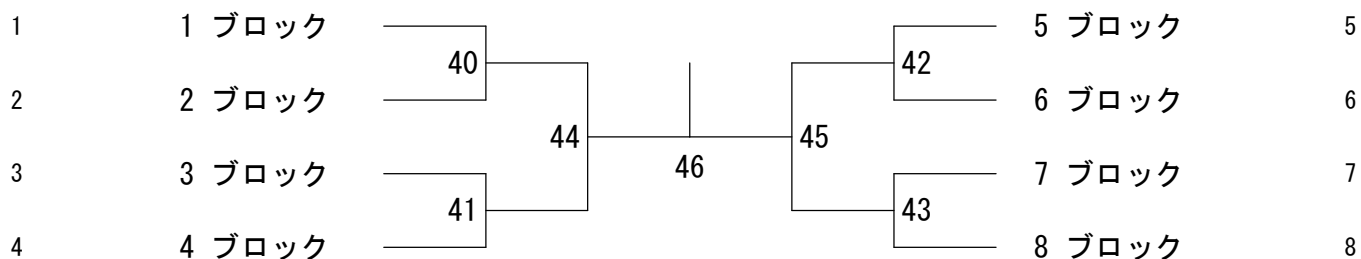


ベスト8対戦

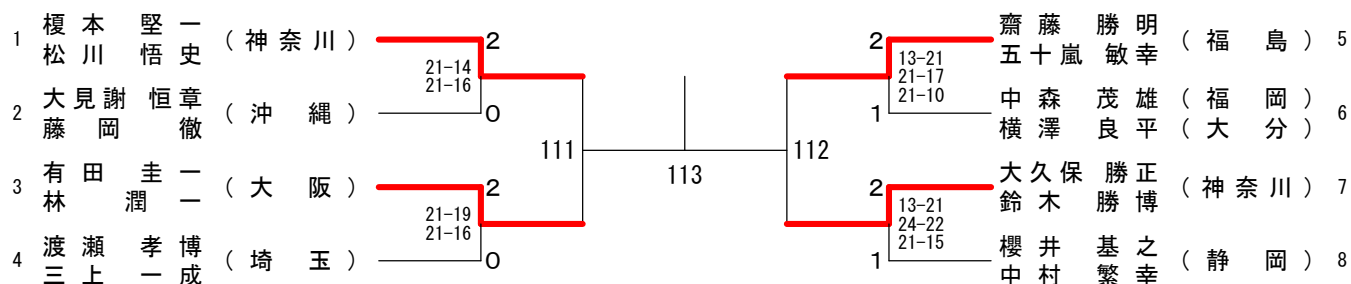
40歳以上男子シングルス



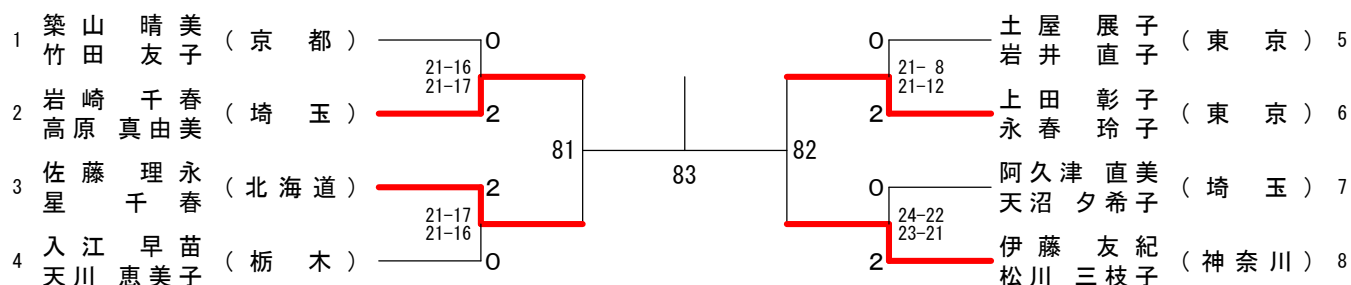
40歳以上女子シングルス



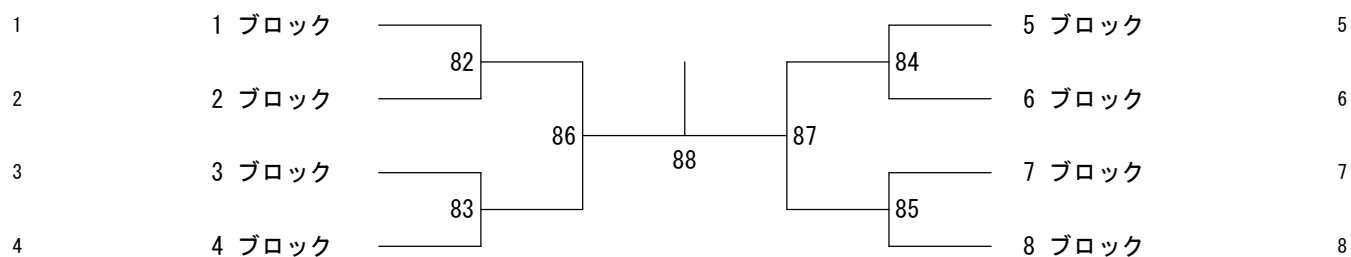
40歳以上男子ダブルス



40歳以上女子ダブルス

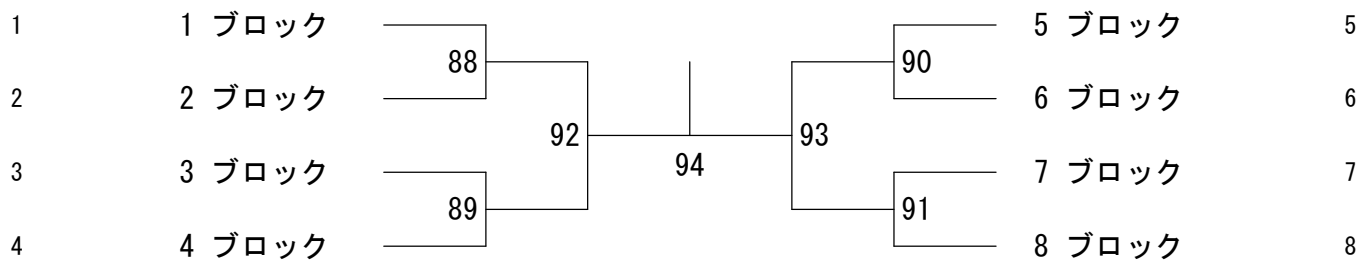


40歳以上混合ダブルス

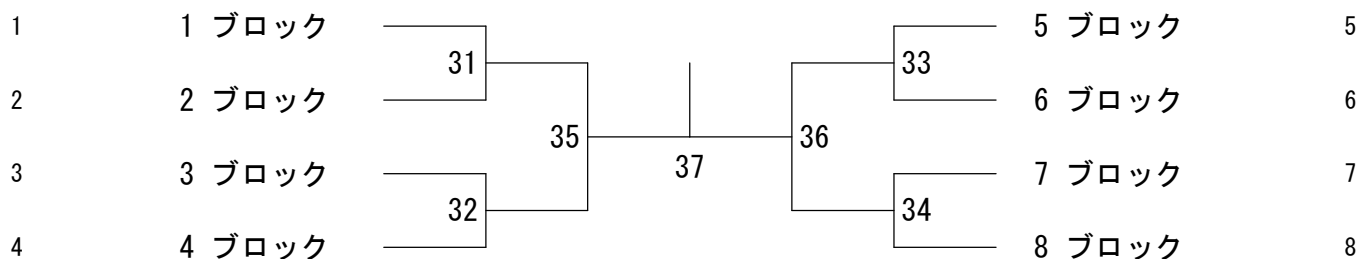


ベスト8対戦

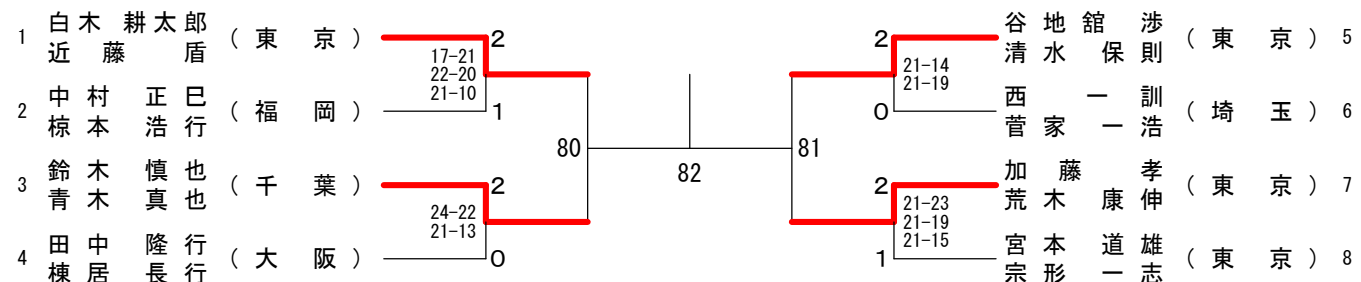
45歳以上男子シングルス



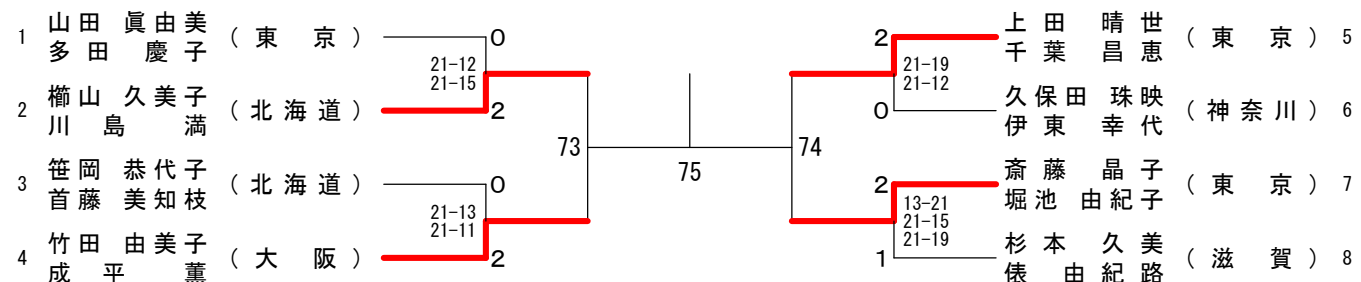
45歳以上女子シングルス



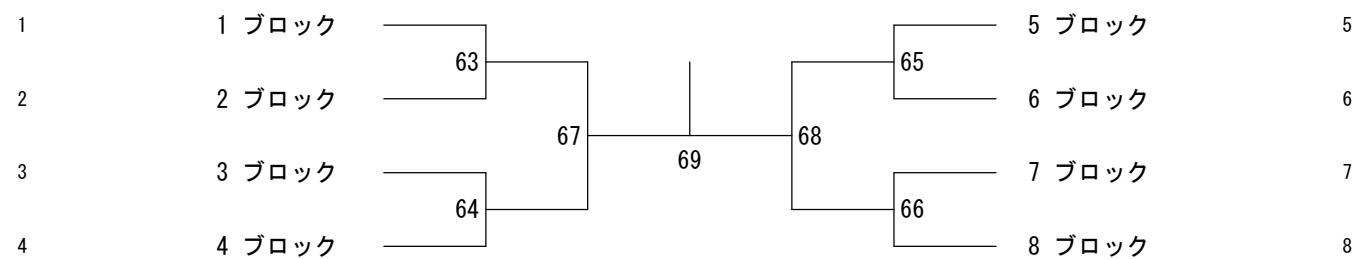
45歳以上男子ダブルス



45歳以上女子ダブルス

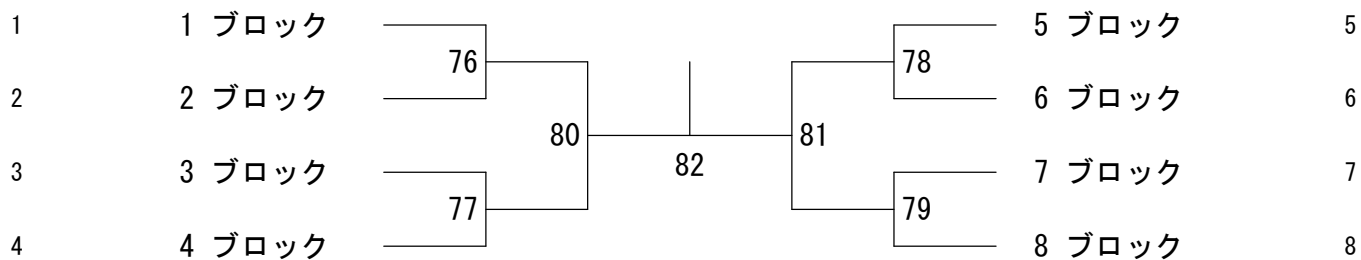


45歳以上混合ダブルス

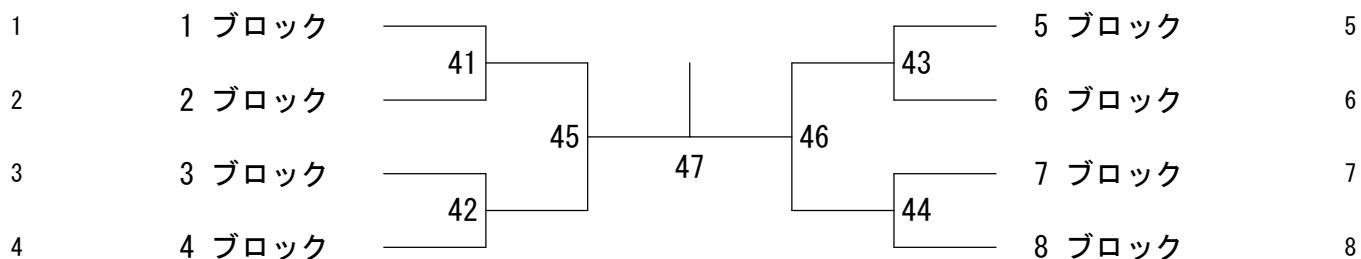


ベスト8対戦

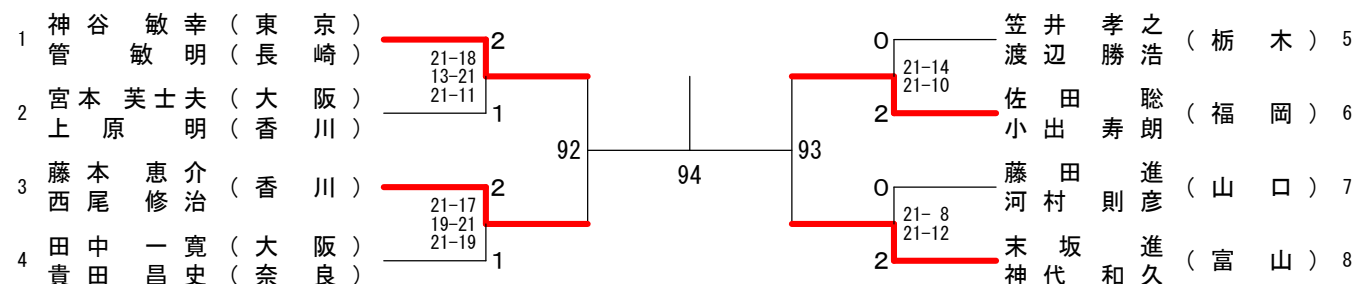
50歳以上男子シングルス



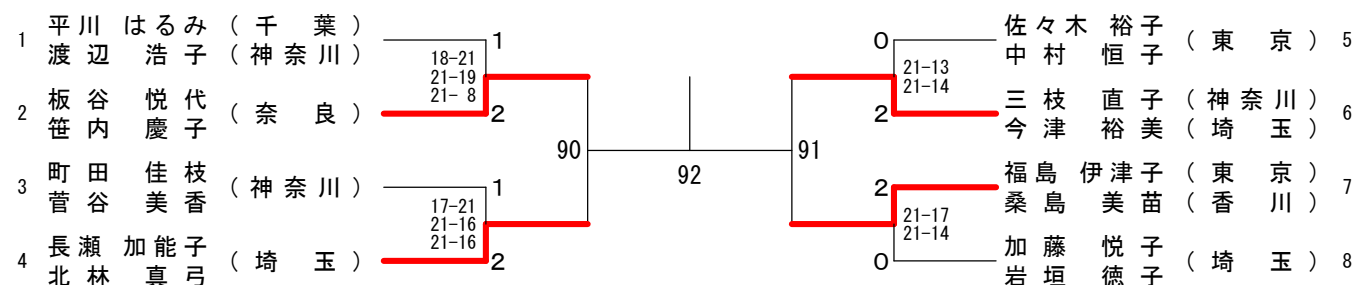
50歳以上女子シングルス



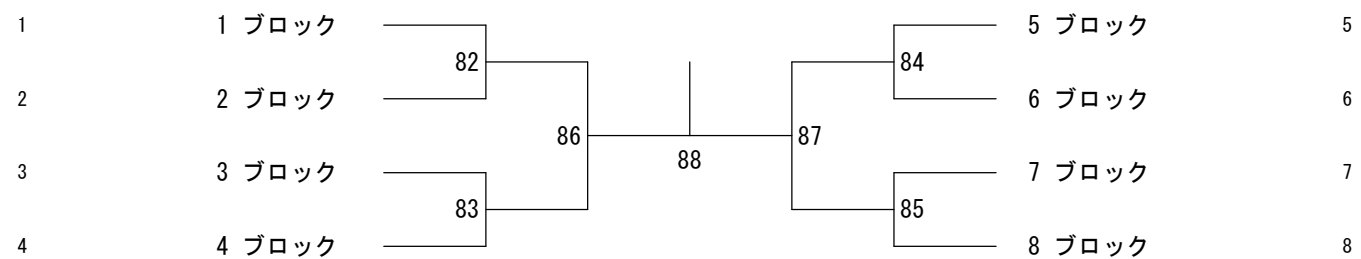
50歳以上男子ダブルス



50歳以上女子ダブルス

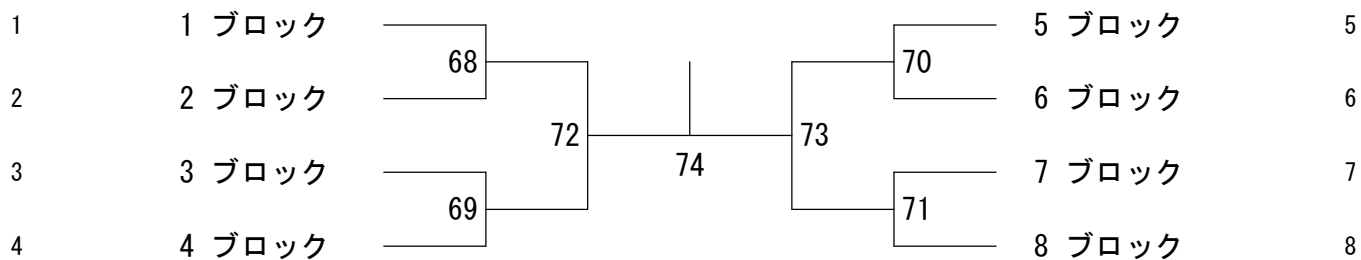


50歳以上混合ダブルス

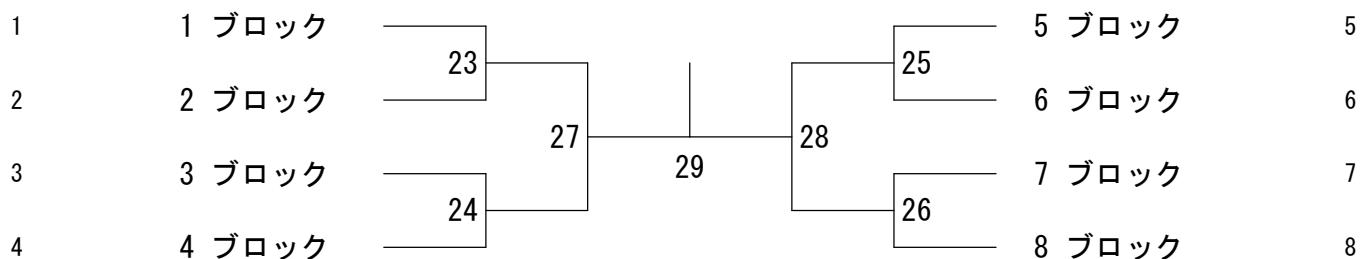


ベスト8対戦

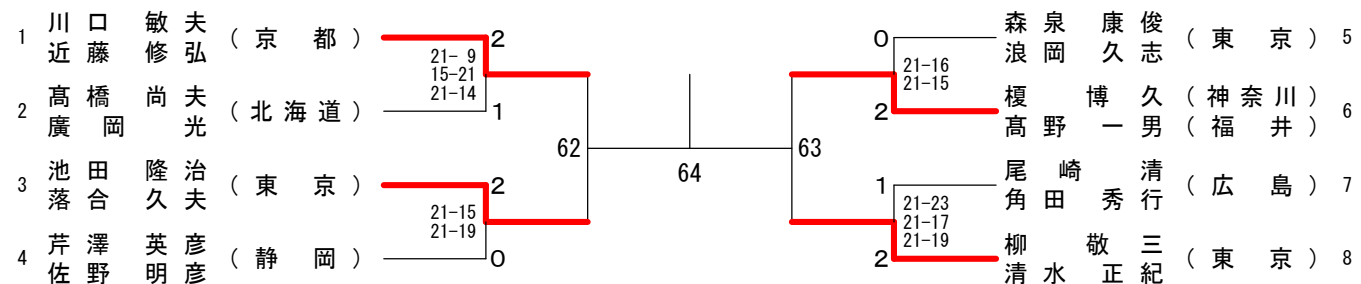
55歳以上男子シングルス



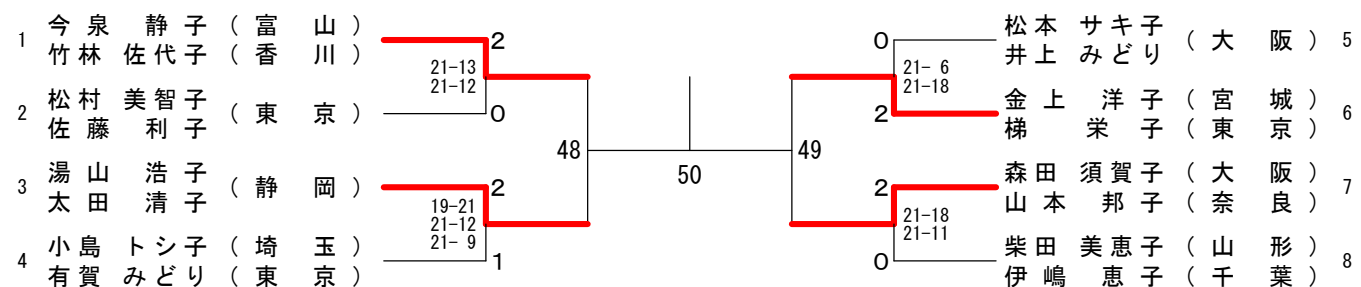
55歳以上女子シングルス



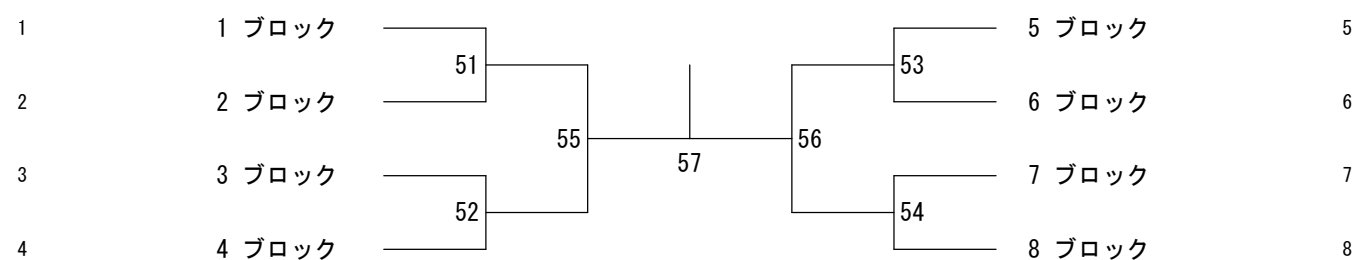
55歳以上男子ダブルス



55歳以上女子ダブルス

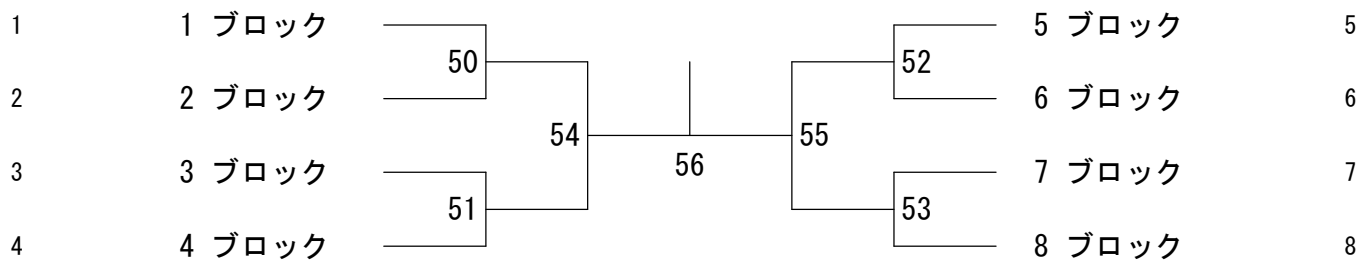


55歳以上混合ダブルス

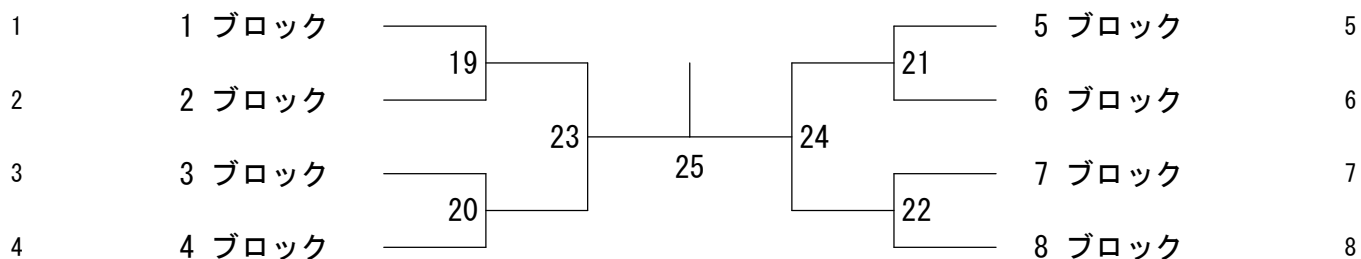


ベスト8対戦

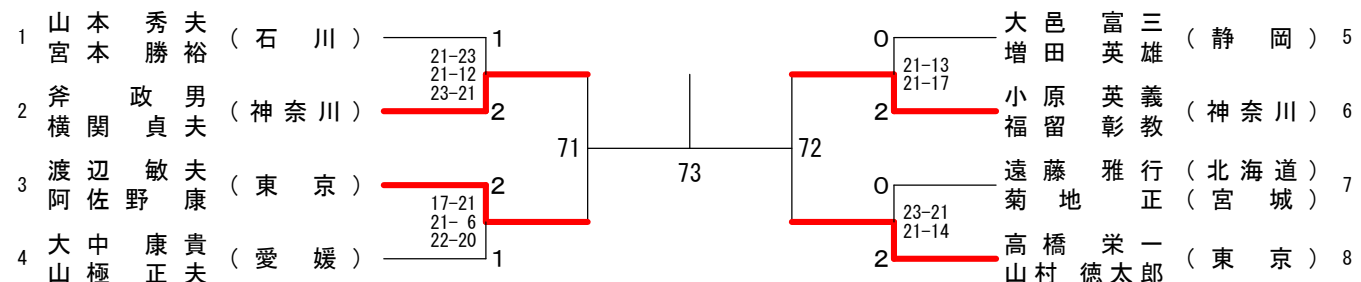
60歳以上男子シングルス



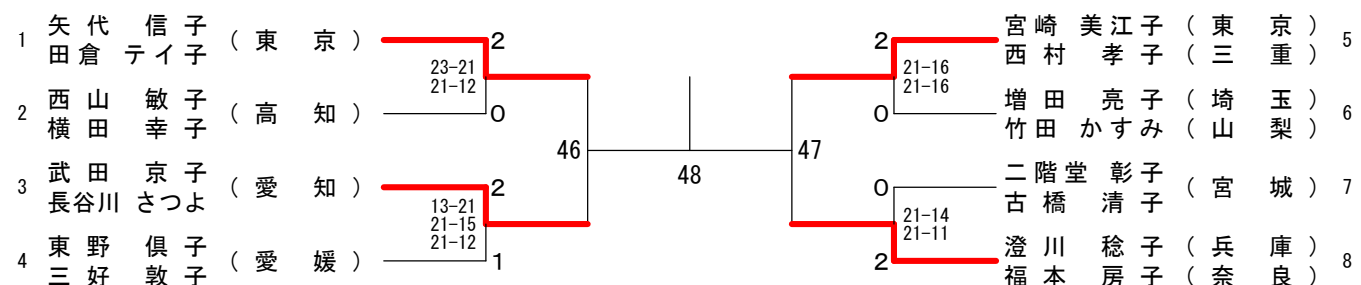
60歳以上女子シングルス



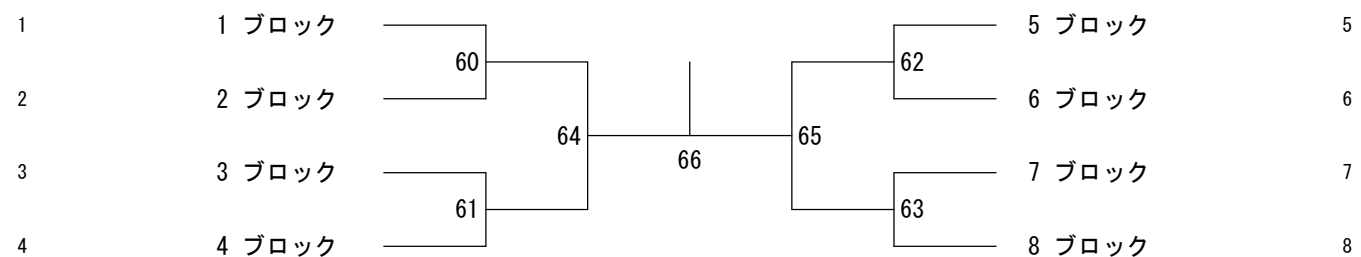
60歳以上男子ダブルス



60歳以上女子ダブルス

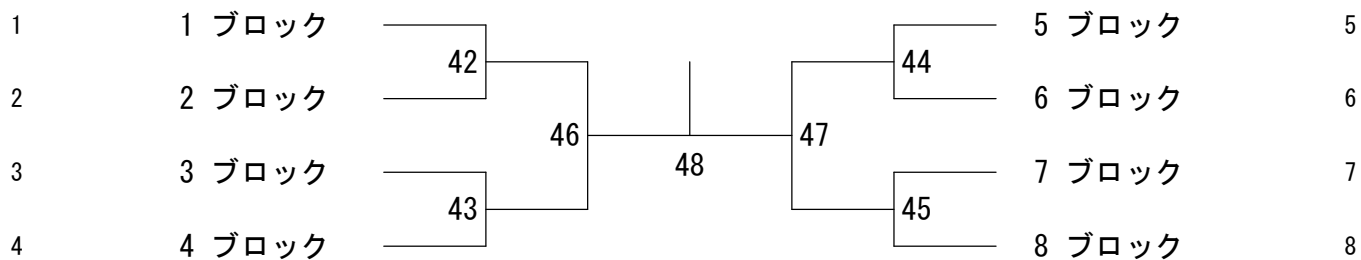


60歳以上混合ダブルス

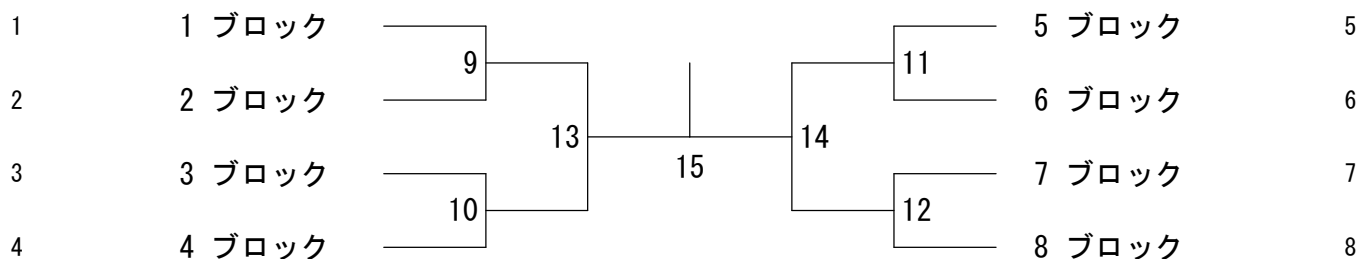


ベスト8対戦

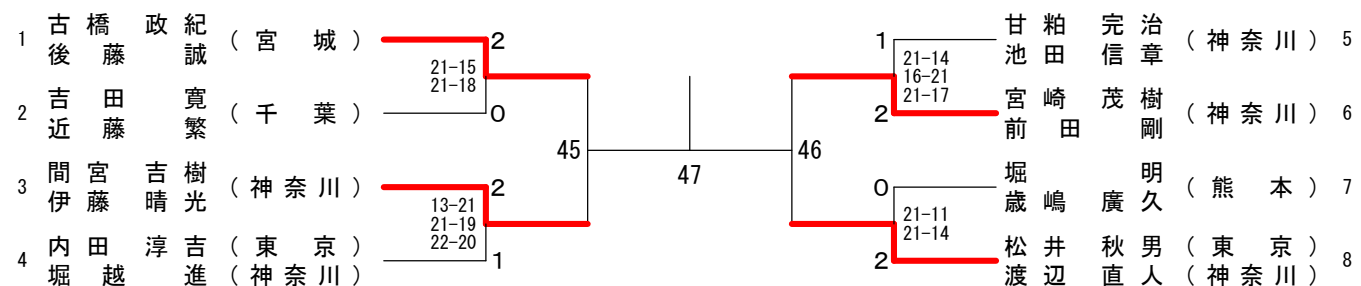
65歳以上男子シングルス



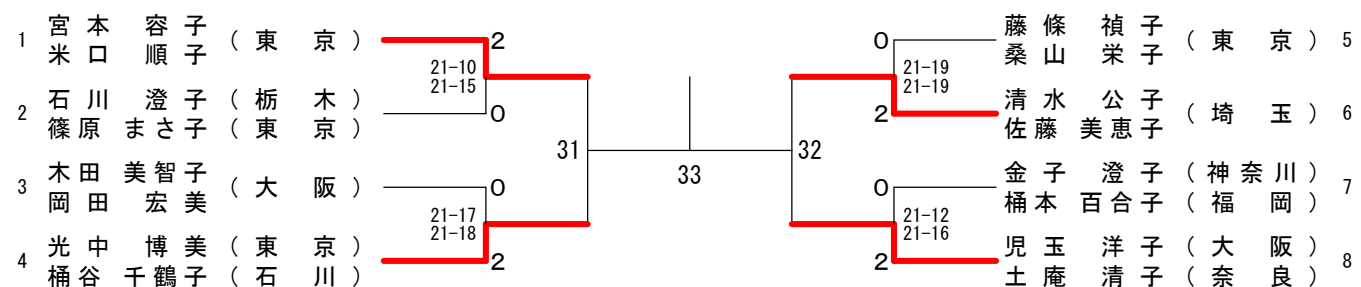
65歳以上女子シングルス



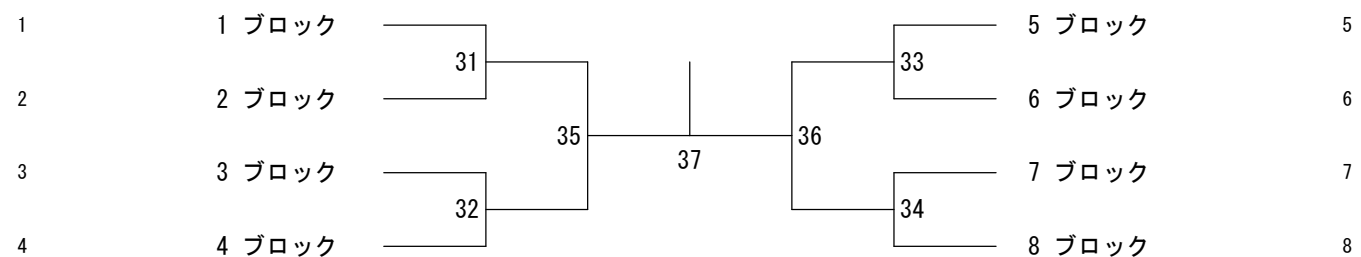
65歳以上男子ダブルス



65歳以上女子ダブルス

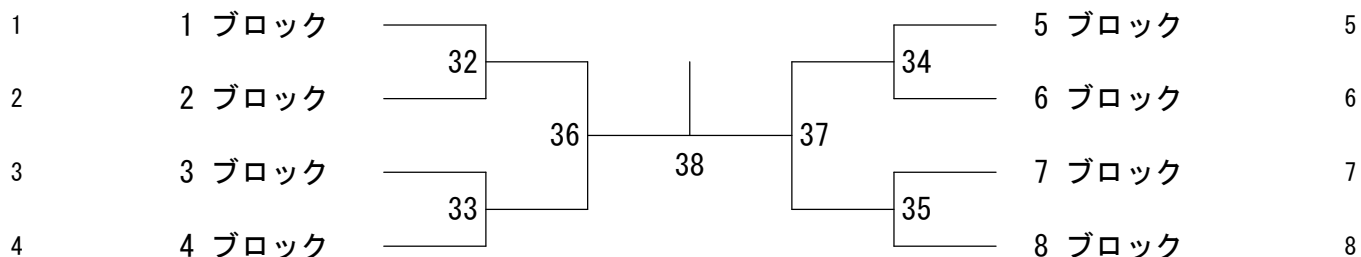


65歳以上混合ダブルス

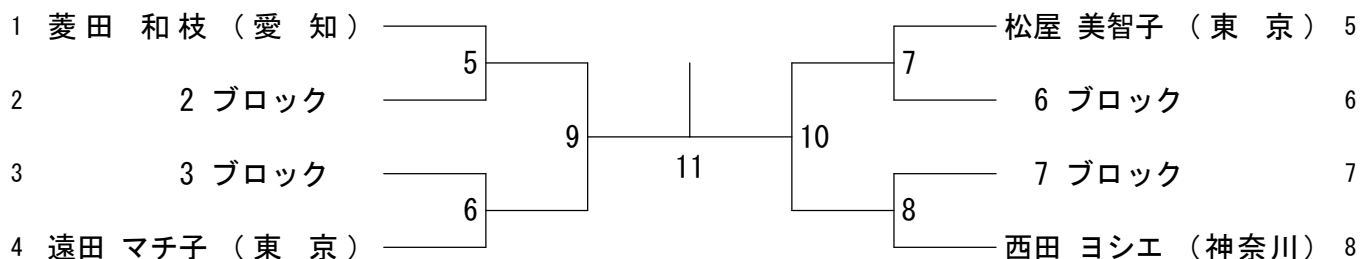


ベスト8対戦

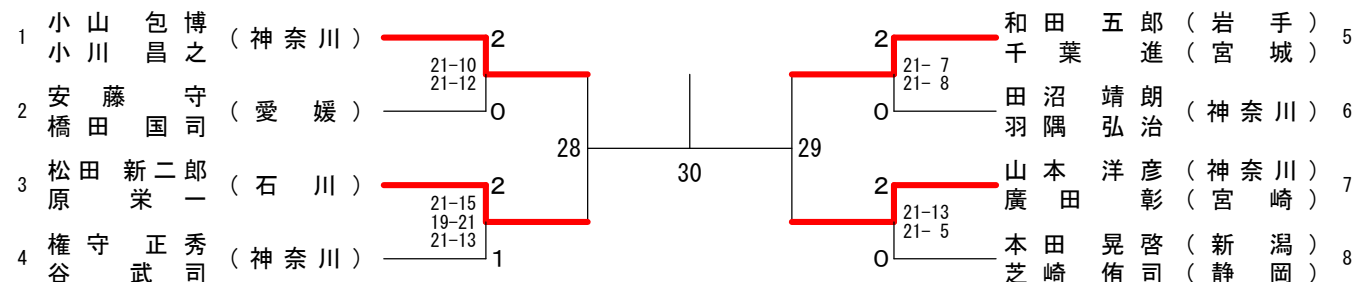
70歳以上男子シングルス



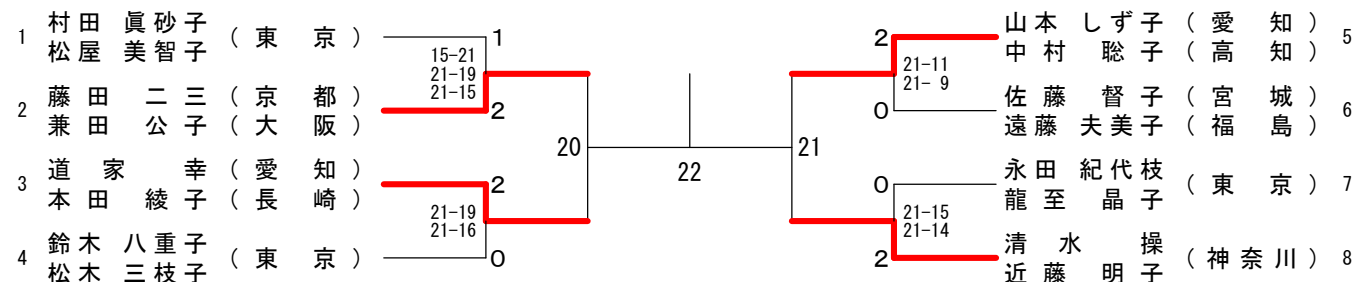
70歳以上女子シングルス



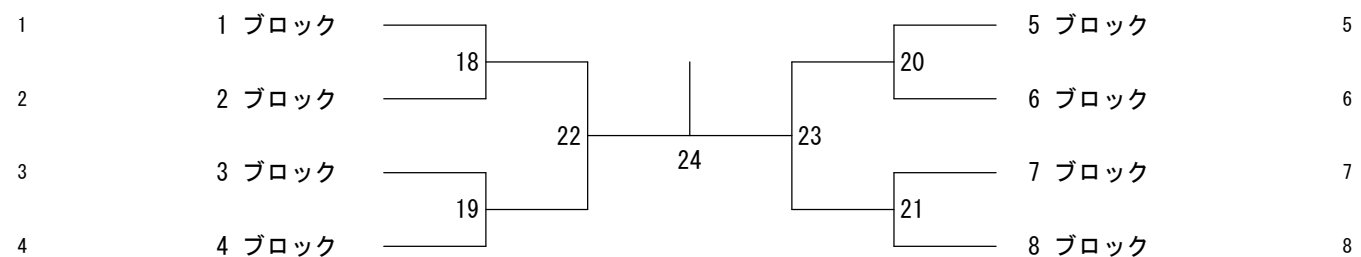
70歳以上男子ダブルス



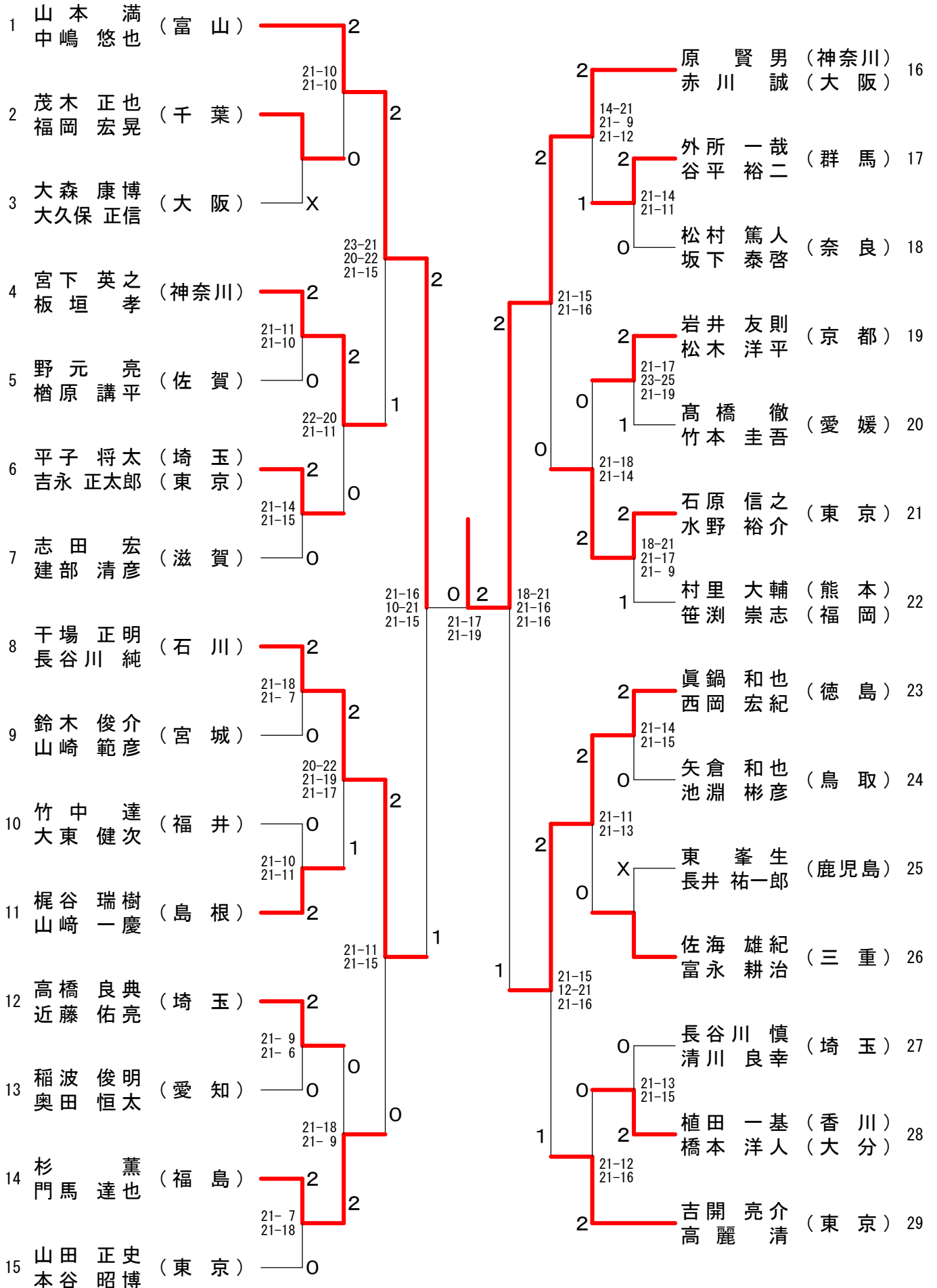
70歳以上女子ダブルス



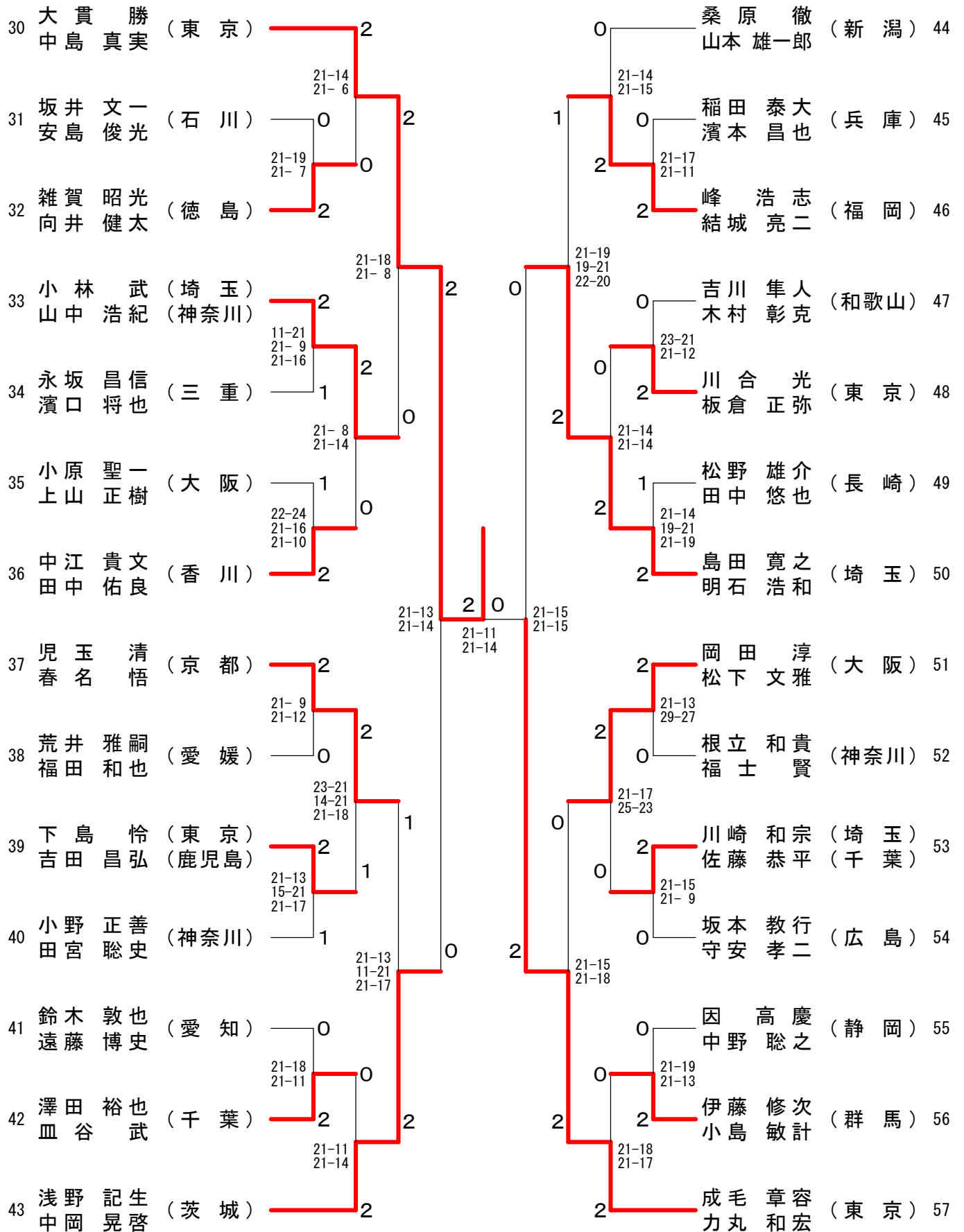
70歳以上混合ダブルス



30歳以上男子ダブルスー1



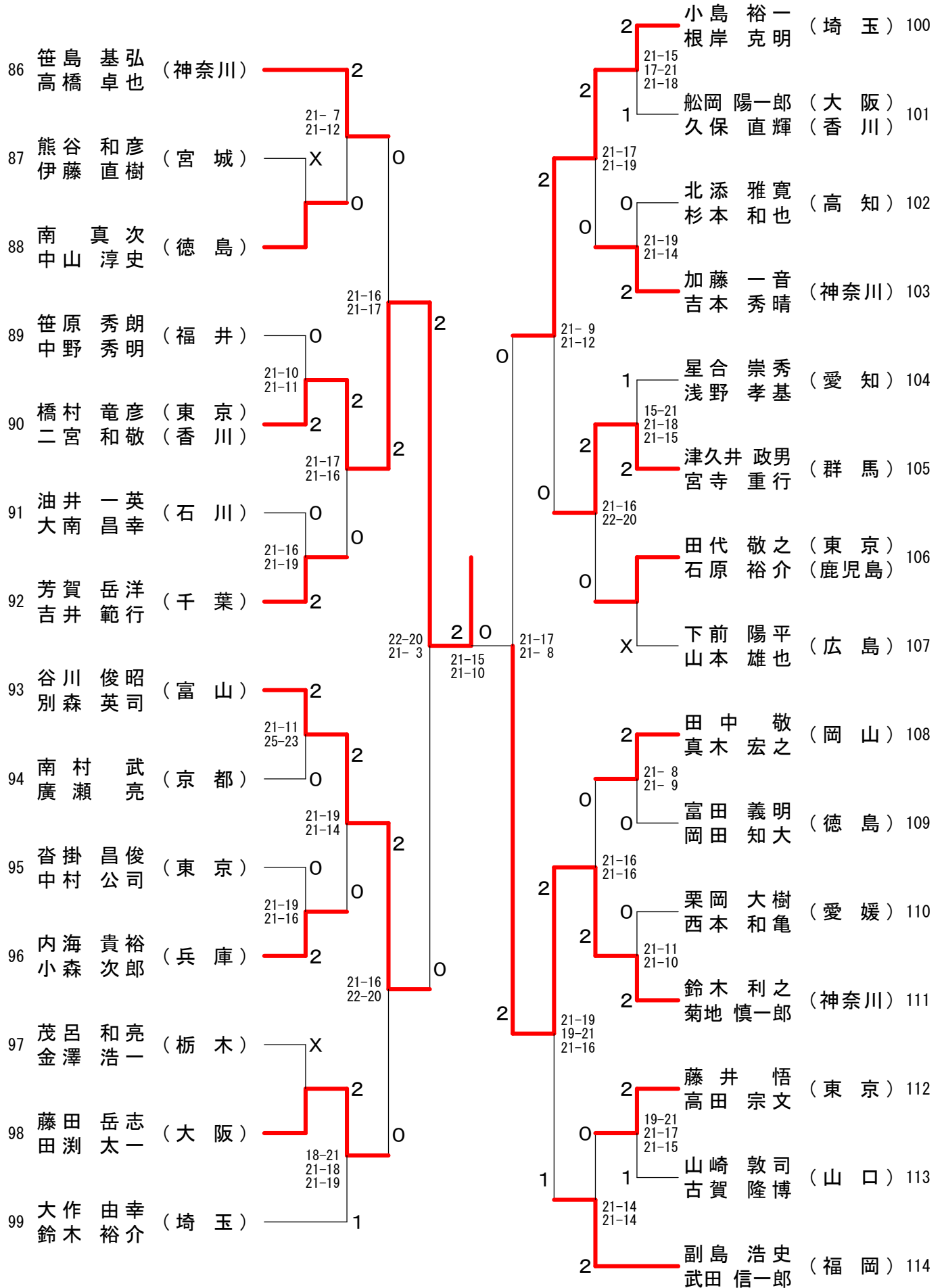
30歳以上男子ダブルス-2



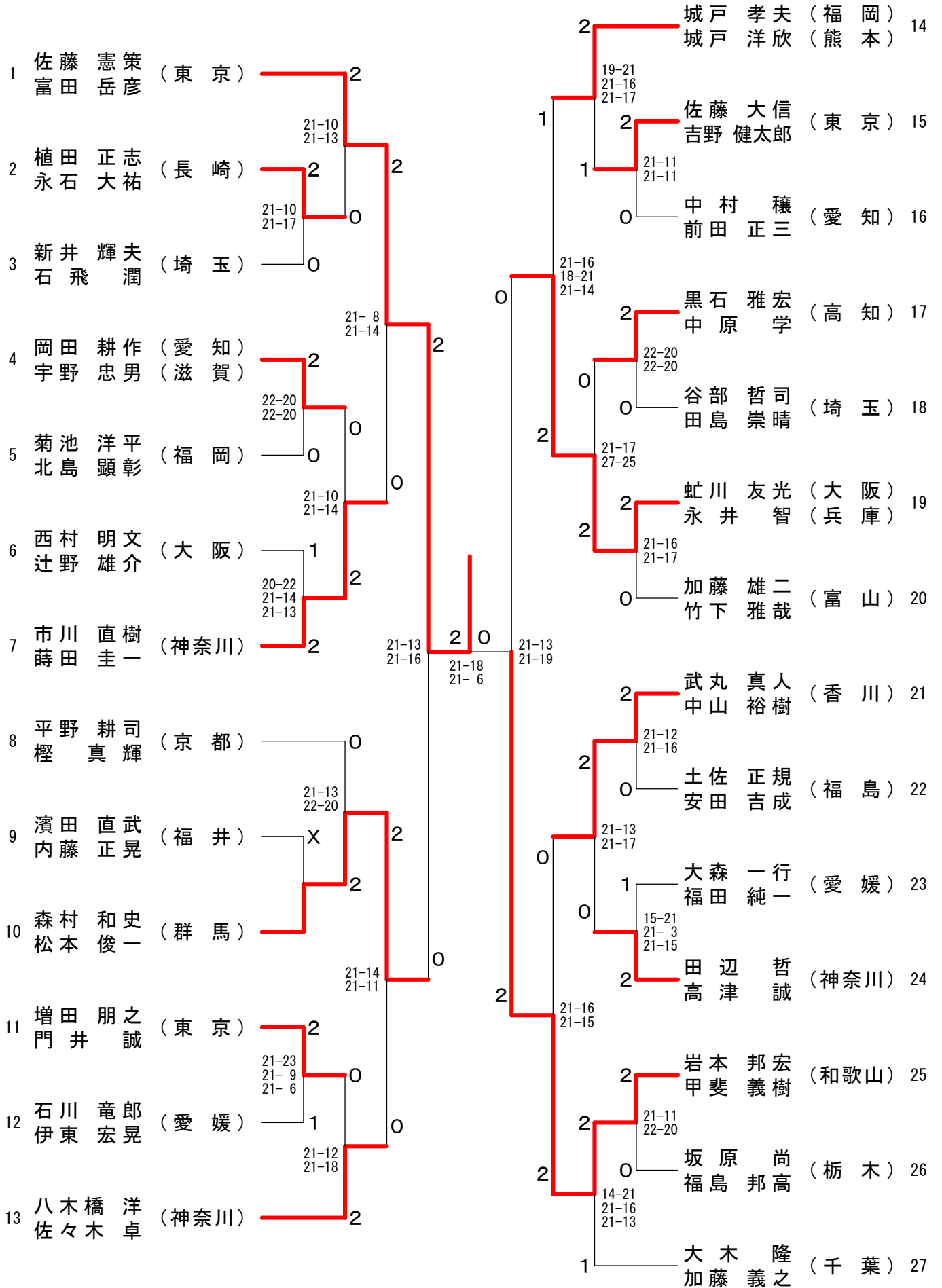
30歳以上男子ダブルス-3

58	鎌田 志門 (三重)	橋 詰 貴規	2	2	2	三上 紘由 (東京)	藤 巻 光善	72
59	杉田 雅史 (石川)	浅野 昭起	X	2	2	杉川 友和 (鳥取)	松本 晃	73
60	河端 浩伸 (愛媛)	武田 睦	0	0	2	木場 喬 (香川)	富田 健太	74
61	水口 誠太 (埼玉)	大河原 正晴 (東京)	2	2	0	浅葉 学 (埼玉)	桐竹 孝徳	75
62	長谷川 路紘 (京都)	今村 誠 (福岡)	1	1	2	三小田 昌弘 (福岡)	野中 宏修	76
63	谷 圭一郎 (徳島)	谷 耕平	0	2	1	横井 洋也州 (愛知)	山内 崇史	77
64	潮田 恭平 (神奈川)	篠岡 伸明	2	2	2	三股 洋之 (大分)	内藤 誠	78
65	松田 直太 (沖縄)	喜舎場 敦夫	2	2	2	正木 守 (群馬)	樋口 晃敏	79
66	高橋 伸也 (埼玉)	小島 太郎	0	0	0	三井 康司 (富山)	柳澤 勝徳	80
67	今井 章人 (茨城)	百瀬 隆幸	2	2	2	山田 隆一 (大阪)	末永 隆丸 (鹿児島)	81
68	松下 晃久 (岐阜)	柳島 朋幸	0	1	2	野村 和弘 (千葉)	齐藤 康弘	82
69	多田 崇史 (東京)	大田 頼次	1	2	1	藤野 善樹 (神奈川)	蘭藤 孝一	83
70	阪下 翔一 (大阪)	青山 康寛	2	0	0	山田 淳平 (北海道)	小浜 史嵩	84
71	篠原 彰 (愛知)	玉木 利弥	0	0	2	坂本 康市朗 (東京)	坂本 茂行	85

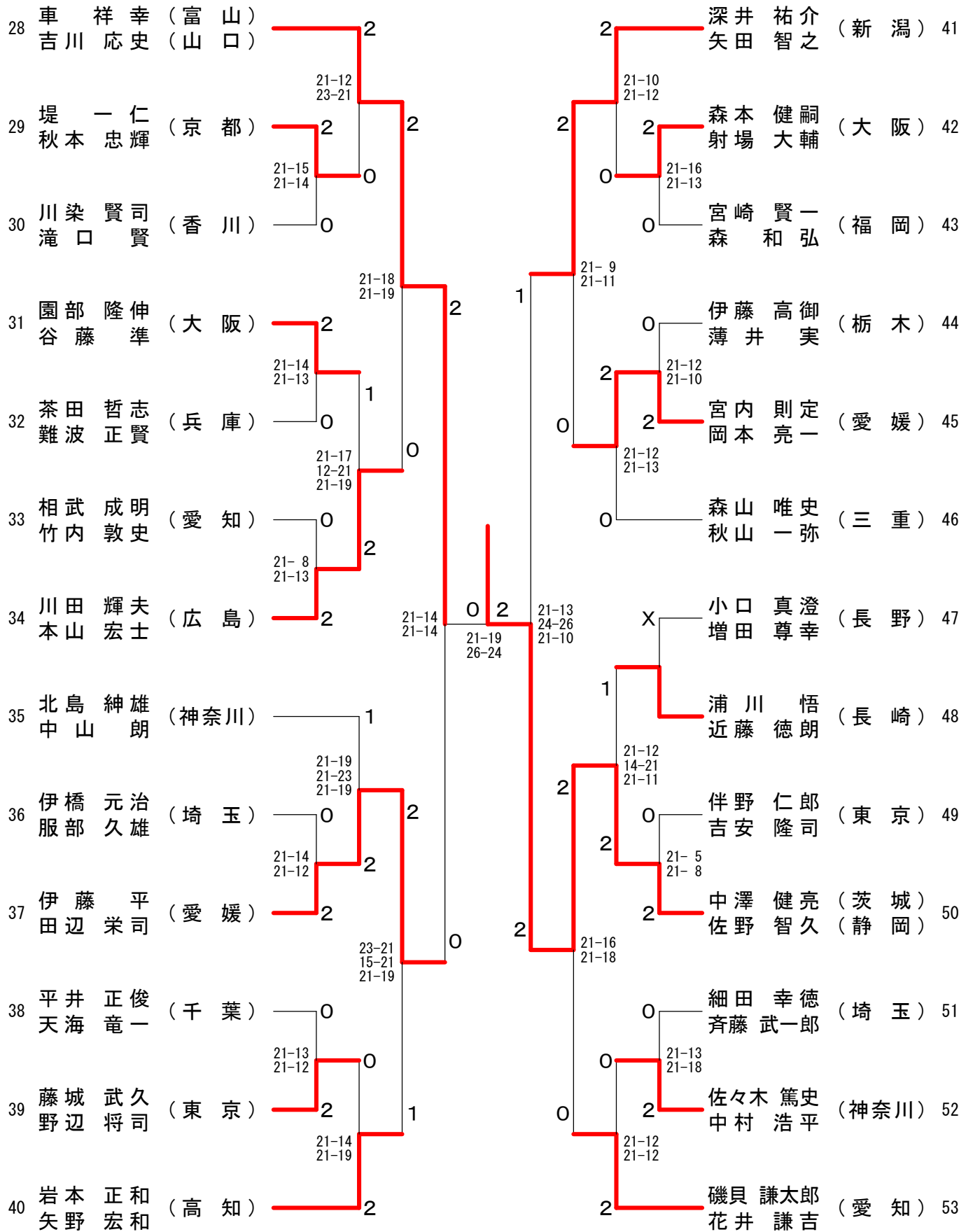
30歳以上男子ダブルス-4



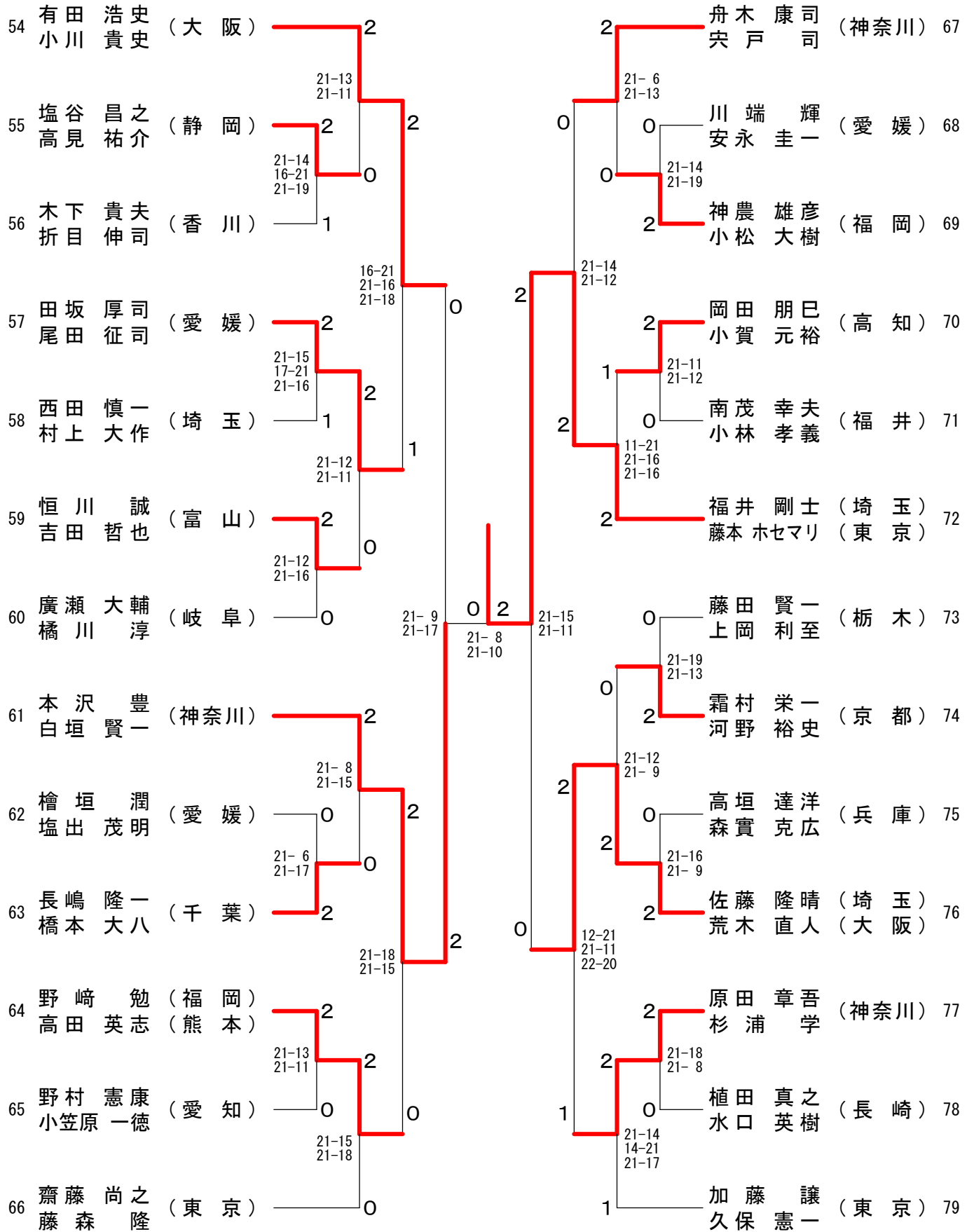
35歳以上男子ダブルス-1



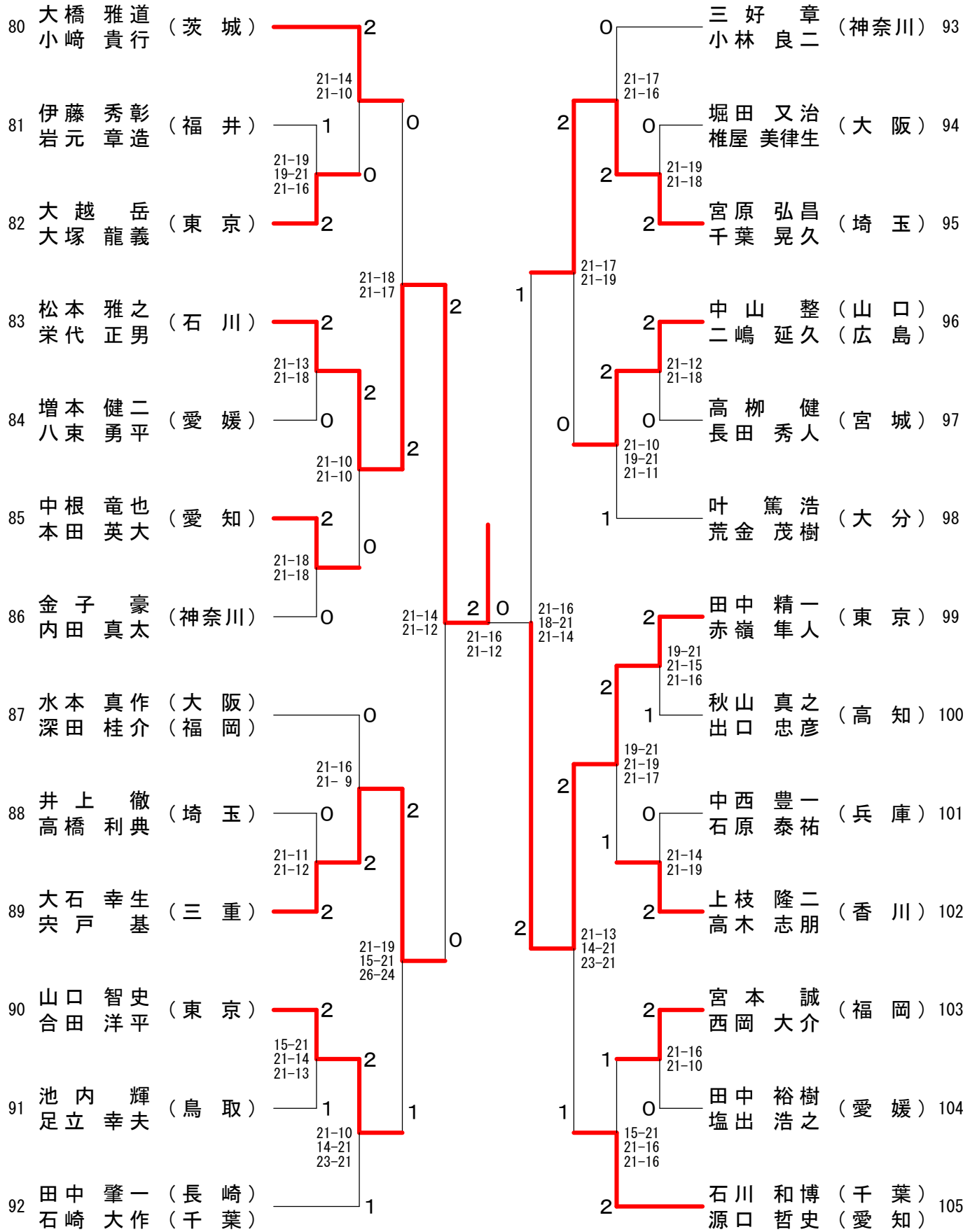
35歳以上男子ダブルス-2



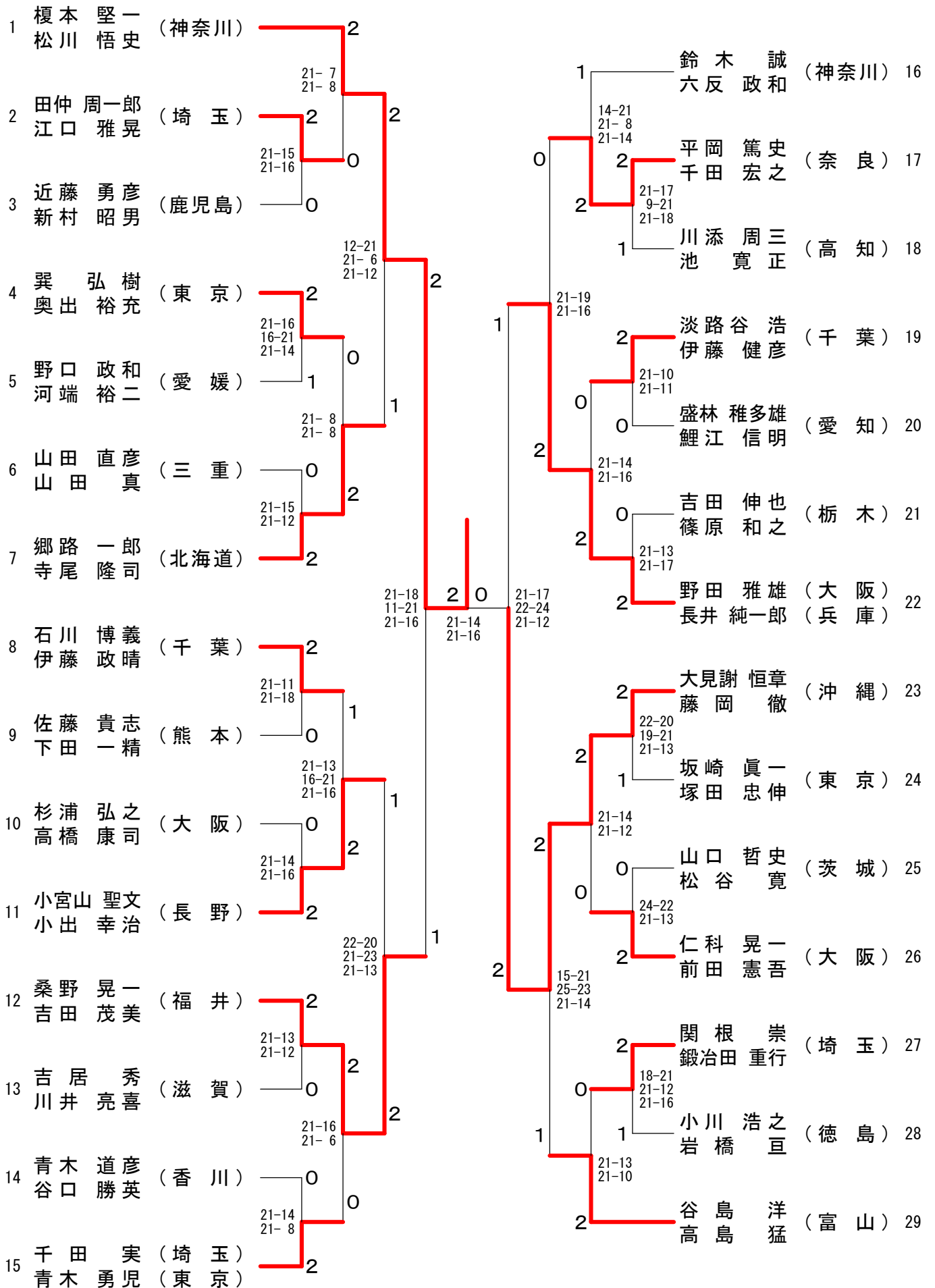
35歳以上男子ダブルス-3



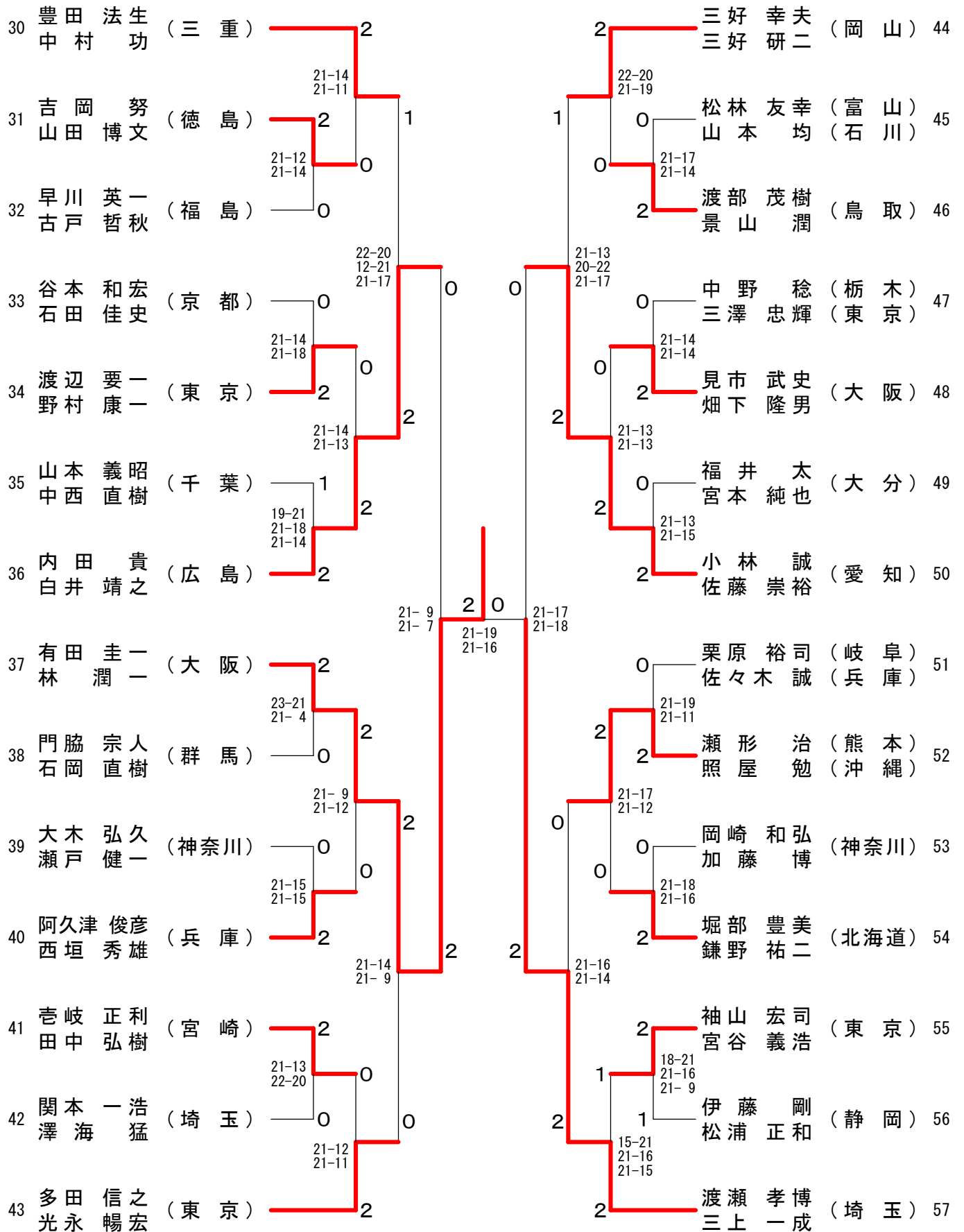
35歳以上男子ダブルス-4



40歳以上男子ダブルスー1



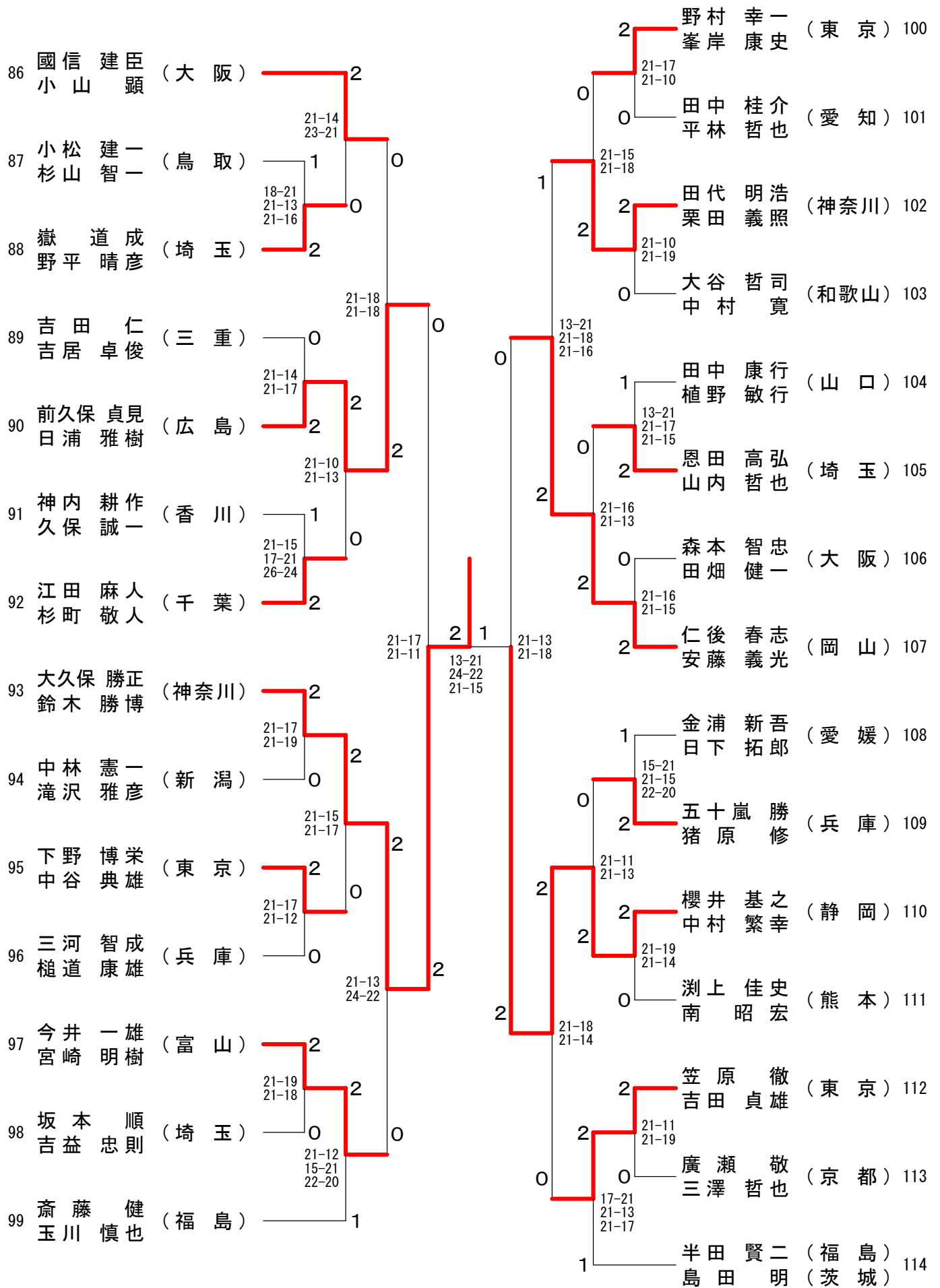
40歳以上男子ダブルス-2



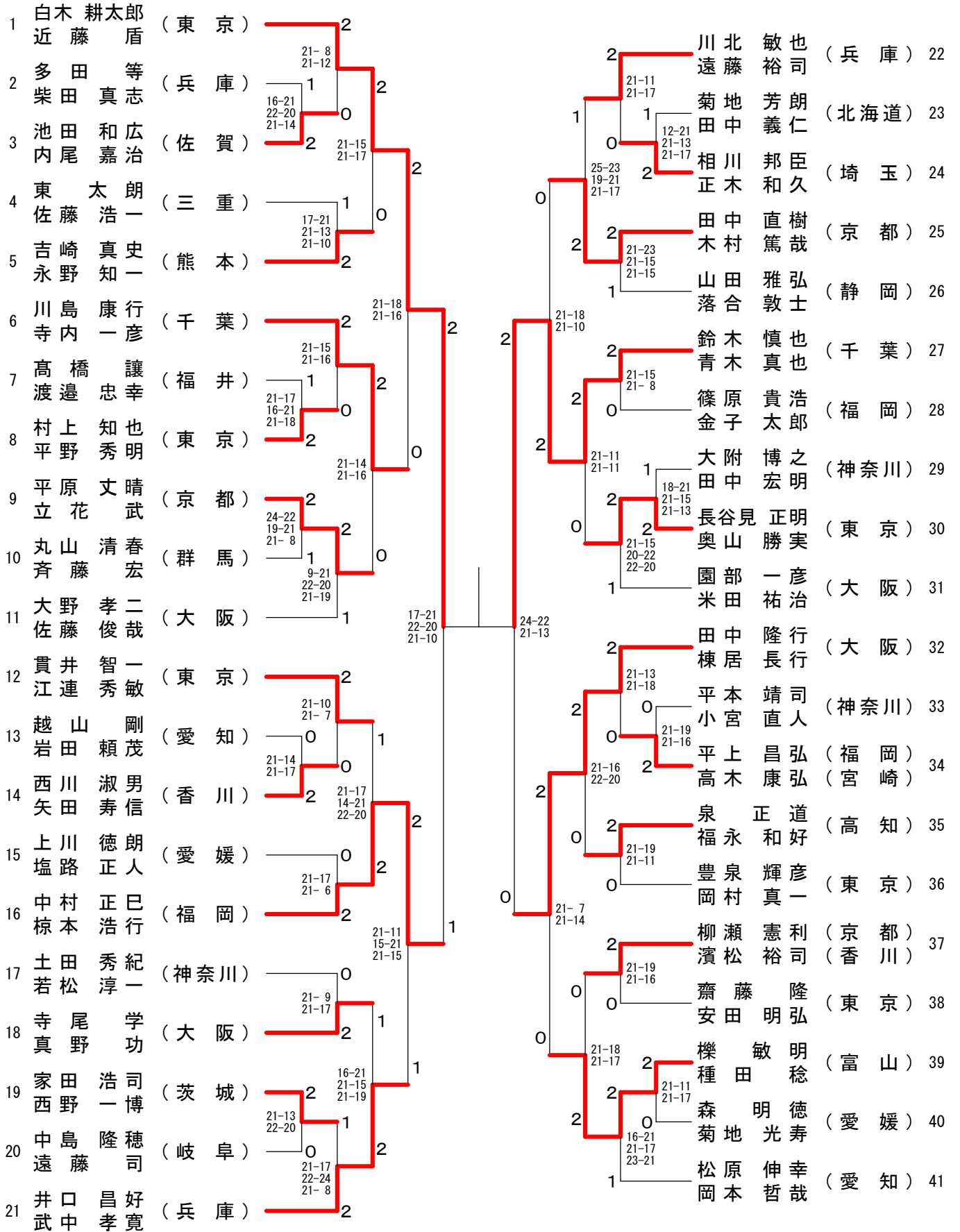
40歳以上男子ダブルス-3

58	齋藤 勝明 (福島)	2	21-14 21-12	2	2	2	18-21 21-13 21-17	中森 茂雄 (福岡)	72
	五十嵐 敏幸							横澤 良平 (大分)	
59	上村 哲一 (東京)	2	21-13 21-16	0	2	2	0	広瀬 貴之 (神奈川)	73
	古谷 恵一							鈴木 幸則	
60	木村 肇 (福井)	0					1	21-19 21-11	74
	尾崎 建治							2	
61	廣田 一 (愛知)	1	21-8 21-12	2	2	2	21-13 21-18	菅野 政明 (茨城)	75
	久木田 佳裕							2	
62	川井 貴裕 (千葉)	2	14-21 21-19 22-20	0			0	21-17 21-11	76
	水上 吾郎							0	
63	湯原 久典 (鳥取)	0	21-18 27-25	0			0	21-18 21-14	77
	森本 秀俊							0	
64	近藤 智三 (栃木)	2	21-11 21-18	2			2	21-15 21-12	78
	荒巻 勇三							2	
65	濱路 圭 (神奈川)	2	20-22 21-13 21-12	2	1	1	12-21 21-12 21-12	金山 紀幸治 (島根)	79
	和久井 伸一							2	
66	荷川取 秀人 (沖縄)	1	20-22 21-17 21-7	2			0	21-10 21-17	80
	儀間 光吉							0	
67	古谷 純 (埼玉)	0	21-18 21-14	2			0	21-16 21-11	81
	吉澤 潤和							2	
68	岩津 寿茂 (大阪)	2	21-13 21-13	0	1	1	2	-X -X	82
	門野 聡							0	
69	茜ヶ久保 拓生 (東京)	2	21-7 21-19	1			21-19 21-19	島田 健一 (大阪)	83
	佐藤 隆昭							1	
70	加藤 真人 (徳島)	0	21-8 21-12	2			1	17-21 21-9 21-18	84
	大西 孝一郎							2	
71	高井 雅也 (兵庫)	0	21-14 21-15	0			2	25-27 21-17 21-11	85
	横田 雅士							2	
								山崎 義史 (高知)	
								山本 卓也	
								佐藤 賢一生 (埼玉)	
								大山 英生	

40歳以上男子ダブルスー4



45歳以上男子ダブルス-1



決勝戦

45歳以上男子ダブルス-2

42	塚野英樹 (東京)	0	-X -X	2	加藤孝伸 (東京)	63
43	吉田樹悟 (東京)	0	21-13 21-19	2	荒木康伸 (東京)	63
43	武藤健之 (千葉)	1	16-21 21-15 21-19	2	富田秀克 (香川)	64
43	佐藤宏之 (千葉)	2	20-22 21-9 21-14	0	山岡雅昭 (大阪)	65
44	中嶋敏明 (大阪)	2	21-12 21-9	2	堀田正樹 (大阪)	65
44	喜多明努 (大阪)	0	26-24 19-21 21-19	0	松岡裕二 (神奈川)	66
45	片山敏 (神奈川)	2	19-21 21-19 23-21	2	野田正夫 (神奈川)	66
45	太田智一郎 (京都)	2	22-20 21-19	2	吉川茂 (愛媛)	67
46	安宅誠 (秋田)	1	21-16 21-11	2	黒川真二 (愛媛)	67
46	南都典忠 (秋田)	1	21-19 21-14	2	渡邊幸夫 (高知)	68
47	永井義人 (兵庫)	1	21-14 21-19	2	山崎幸一 (高知)	68
47	森園幸太郎 (兵庫)	2	21-23 21-19 21-11	2	山中宏樹 (宮城)	69
48	福岡良浩 (佐賀)	0	21-15 21-13	2	高橋純 (宮城)	69
48	渡邊芳行 (佐賀)	2	21-15 21-13	2	庄司光昭 (千葉)	70
49	山領篤義 (広島)	2	21-16 21-11	2	中島浩一 (兵庫)	71
49	玉澤隆義 (広島)	2	21-13 21-13	2	中田典昭 (埼玉)	72
50	西原賢一 (香川)	2	21-14 21-19	2	渡辺敏昭 (埼玉)	72
50	門田知親 (愛媛)	0	21-23 21-19 21-15	2	福嶋毅 (大阪)	73
51	末永幸司 (福岡)	2	21-16 21-15	2	正見昌弘 (千葉)	74
51	塩本武 (熊本)	2	21-12 17-21 21-16	2	新村春男 (東京)	74
52	谷地館涉 (東京)	2	21-13 21-12	2	横澤雄二 (三重)	75
52	清水保則 (東京)	2	21-8 17-21 21-12	2	坂部英樹 (神奈川)	76
53	斎藤淳二 (茨城)	0	21-13 21-12	2	国枝浩一 (京都)	77
54	長井孝史 (愛知)	1	21-23 26-24 21-16	2	中井哲和 (福岡)	78
54	関孝輔 (愛知)	2	21-17 21-18	2	遠藤洋彰 (栃木)	79
55	鎌倉保之 (神奈川)	2	21-14 21-18	2	星野裕則 (栃木)	79
56	西山治朗 (神奈川)	1	21-14 21-10	2	長野敏晴 (静岡)	80
56	長田浩之 (北海道)	2	21-14 21-10	2	石川勝也 (静岡)	80
57	正田章二 (東京)	0	21-16 21-12	2	富田俊二 (愛知)	81
57	曾根大勝 (東京)	0	21-17 21-14	2	蔵野耕治 (富山)	81
58	波多野勝哉 (福岡)	2	21-16 21-14	2	岡村勉 (熊本)	82
58	古田謙二 (福岡)	0	21-17 21-14	2	北野耕太郎 (熊本)	82
59	浜田一也 (鳥取)	0	21-16 21-14	2	宮本道雄 (東京)	83
59	奥田幸作 (鳥取)	2			宗形一志 (東京)	83
60	濱口博司 (和歌山)	0				
60	中野俊宏 (和歌山)	0				
61	高橋昌之 (福井)	2				
61	藤田弘之 (福井)	2				
62	西一訓 (埼玉)	2				
62	菅一浩 (埼玉)	2				

50歳以上男子ダブルス-1

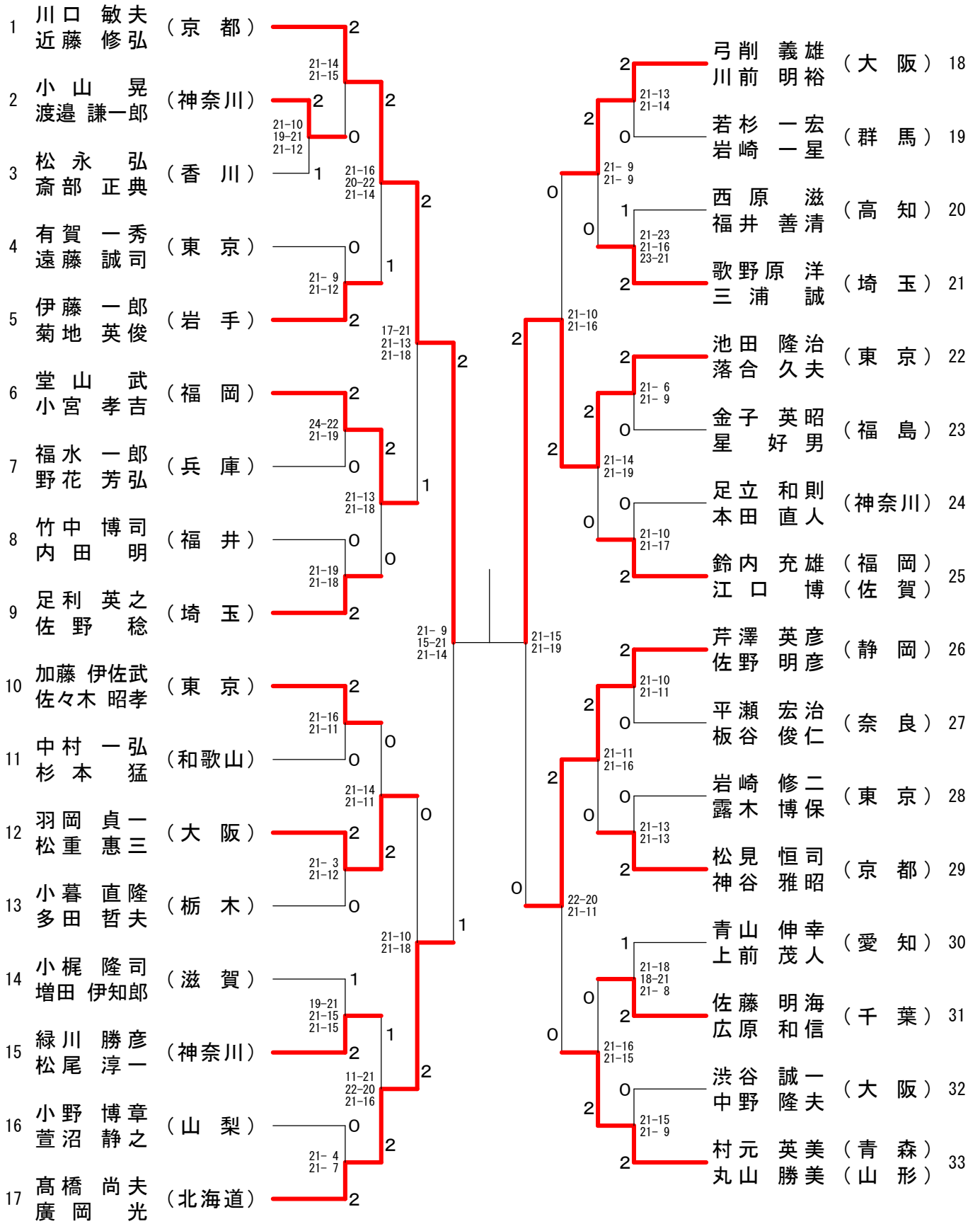
1	神谷 敏幸 (東京)	管 敏明 (長崎)	2	21-18 21-13	2	1	21-23 21-15 21-17	中野 邦浩 (富山) 24	野 清美 (長崎) 25
2	齊藤 栄徳 (静岡)	佐野 康之 (山口)	0	21-10 21-10	2	0	21-13 21-16	岩中 明美 (高知) 26	大石 多津也 (福岡) 27
3	讚井 起真 (大阪)	小田 和範 (大阪)	2	21-11 21-15	2	1	21-9 21-11	桑名村 功隆 (長野) 28	西村 績三 (東京) 29
4	長山 武弘 (栃木)	中角 好男 (群馬)	1	14-21 21-17 22-20	0	2	21-10 21-16	早川 泰三 (長崎) 30	柳井 幸克 (東京) 31
5	原山 正博 (群馬)	野 浩夫 (愛媛)	2	21-6 21-18	2	2	21-8 17-21 21-6	南澤 卷幸 (大阪) 32	藤 卷 勇 (福井) 33
6	平安 藤則 (東京)	島村 光博 (大分)	2	21-18 24-22	0	2	21-18 13-21 21-8	小松 敏志 (岡山) 34	中村 隆登 (香川) 35
7	須川 光卓 (奈良)	江藤 増徳 (石川)	2	21-9 21-17	0	2	21-14 21-13	安子 桂二 (京都) 36	川 裕一 (栃木) 37
8	村上 勝史 (兵庫)	後藤 隆史 (大阪)	2	21-11 21-15	0	2	18-21 21-16 21-15	尾田 裕謙 (愛媛) 38	島 光夫 (愛媛) 39
9	正木 幸一郎 (鳥取)	馬場 剛 (鳥根)	0	21-18 21-17	2	2	21-16 18-21 21-12	石塚 光美 (大阪) 40	小野 重宏 (大阪) 41
10	高橋 光一 (奈良)	村本 幹夫 (奈良)	2	21-17 12-21 21-19	2	2	21-12 21-5	松井 重幸 (京都) 42	織 惠介 (京都) 43
11	松本 泰樹 (東京)	藤本 宏之 (東京)	2	21-18 13-21 21-11	2	2	15-21 21-15 21-14	西尾 修治 (香川) 44	中 弘善 (香川) 45
12	藤本 英樹 (三重)	巽 智之隆 (三重)	2	21-10 18-21 21-13	1	2	21-18 20-22 21-16	人見 佳克 (兵庫) 46	佐藤 文隆 (兵庫) 47
13	古田 智哉 (神奈川)	田勢 達浩 (神奈川)	1	21-7 21-16	1	2	21-17 19-21 21-14	伊石 清隆 (愛媛) 48	東 清市 (愛媛) 49
14	澤口 道夫 (茨城)	奥野 哉孝 (茨城)	0	21-19 21-18	0	2	21-15 21-11	塩井 源孝 (愛媛) 50	原 孝介 (愛媛) 51
15	根本 慎二 (北海道)	井 克文 (北海道)	0	21-17 21-19	0	2	21-6 21-12	松浦 啓也 (兵庫) 52	中野 克也 (兵庫) 53
16	加藤 啓和 (埼玉)	成田 信重 (埼玉)	2	16-21 21-16 21-9	1	2	23-21 21-15	高橋 輝彰 (岩手) 54	藤澤 正幸 (岩手) 55
17	丸山 信達 (山梨)	井出 達也 (山梨)	2	12-21 21-12 22-20	0	2	21-13 21-15	笹口 浩基 (広島) 56	佐々木 和義 (広島) 57
18	山路 幸三 (和歌山)	松本 和弘 (和歌山)	0	21-9 21-14	1	2	21-15 21-10	深川 修三 (大分) 58	町崎 三彦 (大分) 59
19	奥田 和彦 (京都)	池本 和彦 (京都)	0	25-23 21-19	2	2	21-12 21-8	中野 富夫 (千葉) 60	野 洋志 (千葉) 61
20	二畑 浩和 (千葉)	黒田 和俊 (千葉)	2	-X -X	1	2	19-21 21-19 21-16	岩井 昭治 (東京) 62	佐藤 昭次 (東京) 63
21	宮本 芙士夫 (大阪)	上原 明 (香川)	2	21-15 17-21 21-9	2	2	23-21 20-22 21-13	須山 清司 (神奈川) 64	都 昭司 (神奈川) 65
22							18-21 21-16 21-13	田中 一寛 (大阪) 66	貴 昌史 (奈良) 67

決勝戦

50歳以上男子ダブルス-2

48	笠井孝之 (栃木)	2	21-19 21-14	2	岩新 岩新 (愛知)	2	21-19 22-20	2	21-19 22-20	2	岩新 岩新 (愛知)	72
49	百田和正 (兵庫)	1	18-21 21-17 21-13	0	岡本郷充 (大阪)	1	15-21 21-17 21-16	0	15-21 21-17 21-16	0	岡本郷充 (大阪)	73
50	田辺一夫 (滋賀)	2	21-18 13-21 21-17	2	稲見英昭 (茨城)	2	21-16 11-21 21-14	2	21-16 11-21 21-14	2	稲見英昭 (茨城)	74
51	山口弘二 (大阪)	1	13-21 21-11 21-12	0	加藤隆弘 (兵庫)	2	14-21 21-12 21-17	0	14-21 21-12 21-17	0	加藤隆弘 (兵庫)	75
52	中堀正泰 (山口)	2	21-13 21-12	1	中井義樹 (三重)	1	21-16 21-17	1	21-16 21-17	1	中井義樹 (三重)	76
53	大和田勉 (東京)	2	15-21 21-18 21-14	0	峯岸久弘 (栃木)	2	20-22 21-18 21-16	0	20-22 21-18 21-16	0	峯岸久弘 (栃木)	77
54	近藤俊雄 (島根)	0	21-9 21-8	0	柿沼隆馬 (神奈川)	1	16-21 21-17 21-10	0	16-21 21-17 21-10	0	柿沼隆馬 (神奈川)	78
55	早水栄治 (大阪)	2	21-14 21-11	2	寺本健二 (大分)	2	21-3 21-6	0	21-3 21-6	0	寺本健二 (大分)	79
56	甲斐照高 (大分)	0	21-15 21-13	1	吉田浩和 (東京)	2	21-13 18-21 21-15	2	21-13 18-21 21-15	2	吉田浩和 (東京)	80
57	小川匡裕 (千葉)	0	-x -x	2	浜名利之夫 (広島)	2	21-18 21-19	1	21-18 21-19	1	浜名利之夫 (広島)	81
58	三谷聡司 (京都)	2	21-19 21-23 21-15	0	野村久太郎 (愛媛)	0	15-21 22-20 21-7	2	15-21 22-20 21-7	2	野村久太郎 (愛媛)	82
59	中大須繁一 (神奈川)	1	21-14 21-10	21-14 21-10	藤村則彦 (山口)	2	21-8 21-12	2	21-8 21-12	2	藤村則彦 (山口)	83
60	吉田好克 (愛知)	0	21-5 21-11	0	後藤智彦 (千葉)	2	18-21 21-17 21-6	0	18-21 21-17 21-6	0	後藤智彦 (千葉)	84
61	杉野真正 (愛媛)	0	21-7 21-11	2	宇田川孝治 (東京)	1	-x -x	2	-x -x	2	宇田川孝治 (東京)	85
62	佐田聡朗 (福岡)	2	21-16 21-16	2	杉白石隆信 (静岡)	2	17-21 21-17 21-9	0	17-21 21-17 21-9	0	杉白石隆信 (静岡)	86
63	武津仁博 (大阪)	2	21-15 13-21 25-23	0	山本正雄 (島根)	2	21-13 21-5	0	21-13 21-5	0	山本正雄 (島根)	87
64	寺野典弘 (埼玉)	1	21-12 21-17	0	岸山誠一 (高知)	1	21-14 21-12	2	21-14 21-12	2	岸山誠一 (高知)	88
65	六川利康 (香川)	2	21-9 21-23 22-20	2	山田清美 (岐阜)	0	21-13 21-14	0	21-13 21-14	0	山田清美 (岐阜)	89
66	青柳彰作 (神奈川)	1	21-15 24-26 23-21	0	楠本直樹 (大阪)	0	21-17 21-16	1	21-17 21-16	1	楠本直樹 (大阪)	90
67	浅田隆真 (東京)	0	21-12 21-19	2	中谷本和 (香川)	0	15-21 22-20 21-17	2	15-21 22-20 21-17	2	中谷本和 (香川)	91
68	中福堀清功 (岡山)	2	21-12 21-19	1	大森裕一 (長崎)	2	21-19 21-12	2	21-19 21-12	2	大森裕一 (長崎)	92
69	奥山和也 (北海道)	0	22-20 21-12	1	森只木康篤 (神奈川)	2	21-12 19-21 21-12	0	21-12 19-21 21-12	0	森只木康篤 (神奈川)	93
70	上野孝聖 (福島)	2	15-21 21-17 21-17	2	渡部龍二 (愛媛)	0	21-15 21-8	1	21-15 21-8	1	渡部龍二 (愛媛)	94
71	江藤正圭 (熊本)	2		2	末坂進久 (富山)	2		2		2	末坂進久 (富山)	95

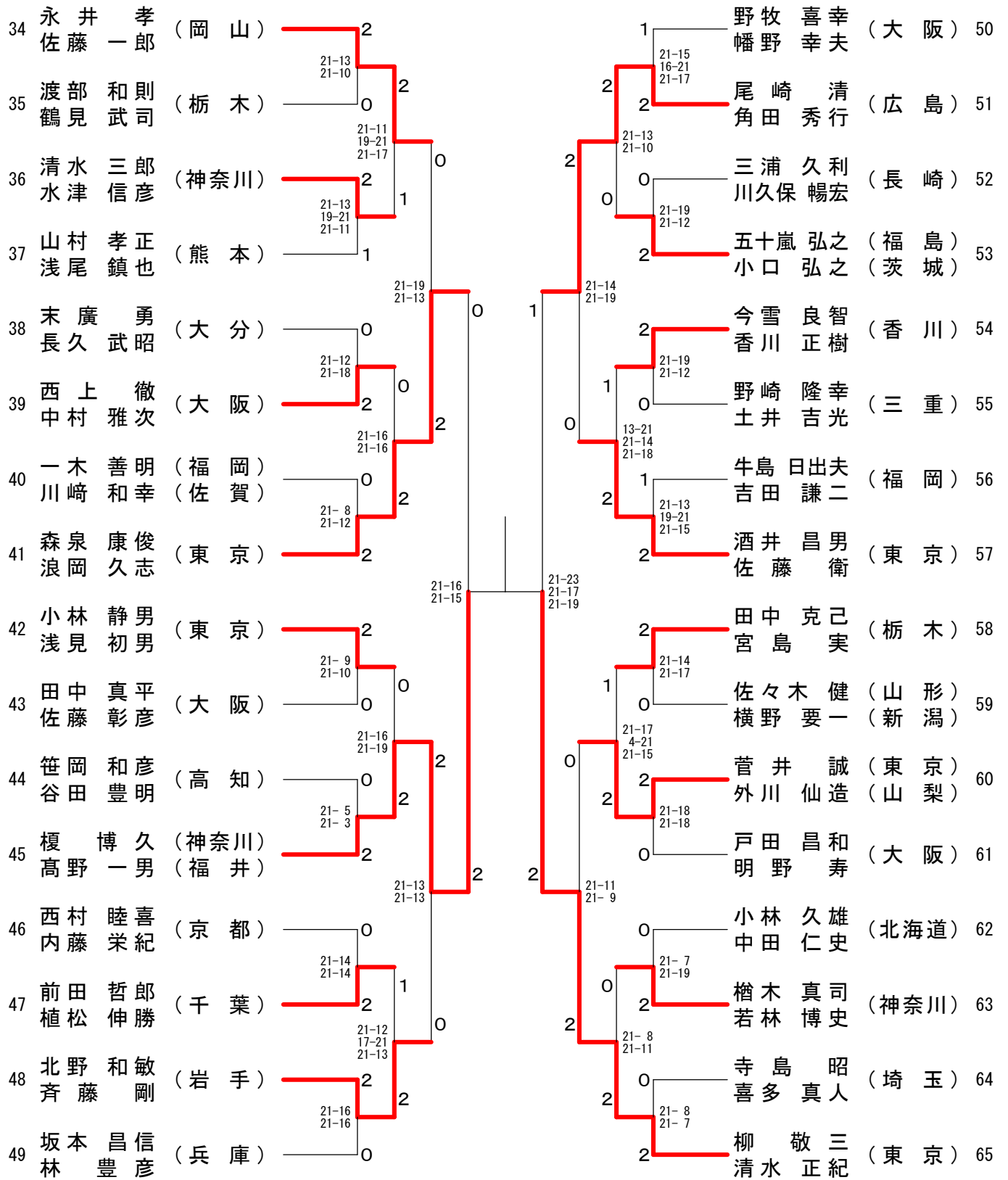
55歳以上男子ダブルスー1



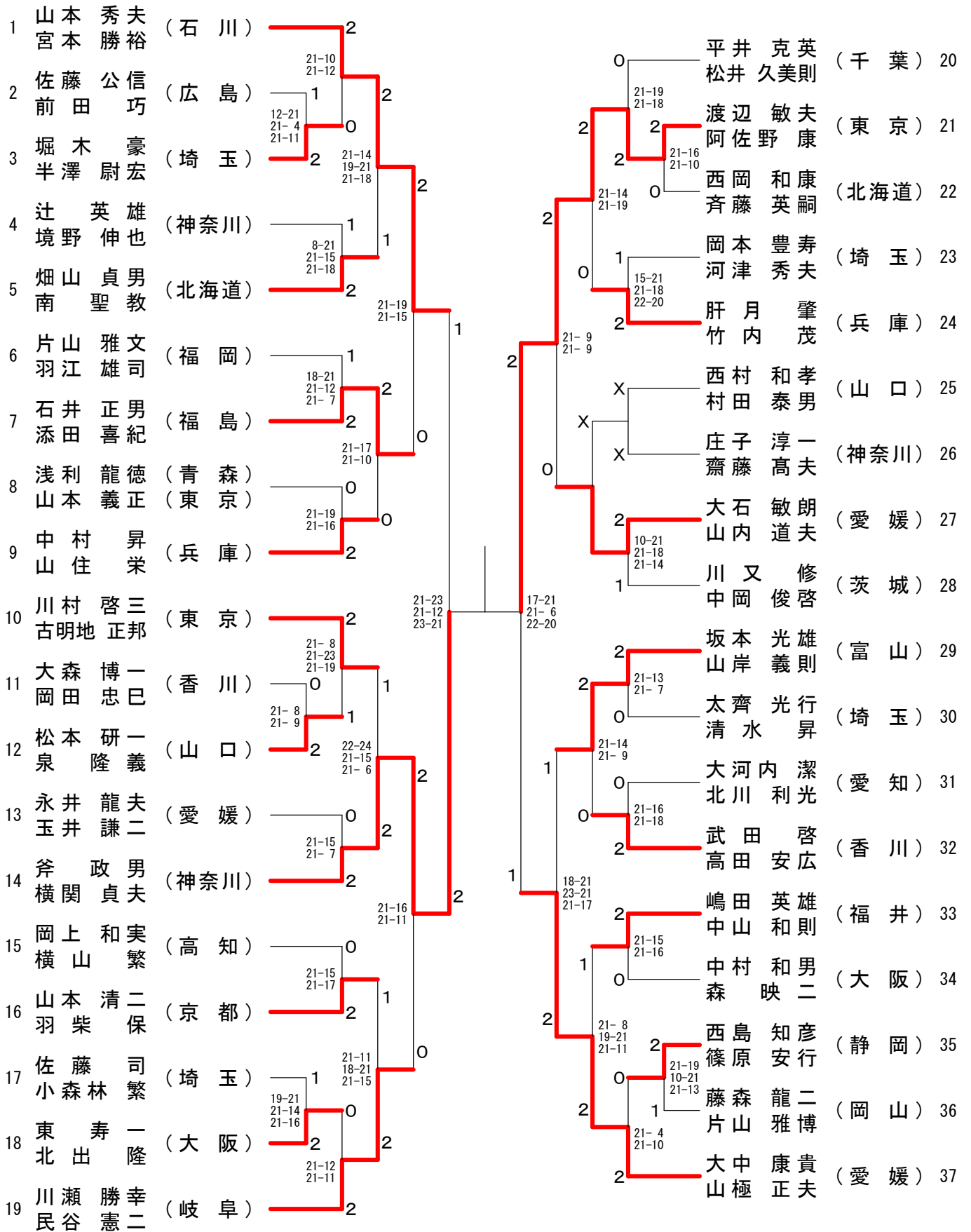
決勝戦

64

55歳以上男子ダブルス-2



60歳以上男子ダブルスー1



決勝戦

73

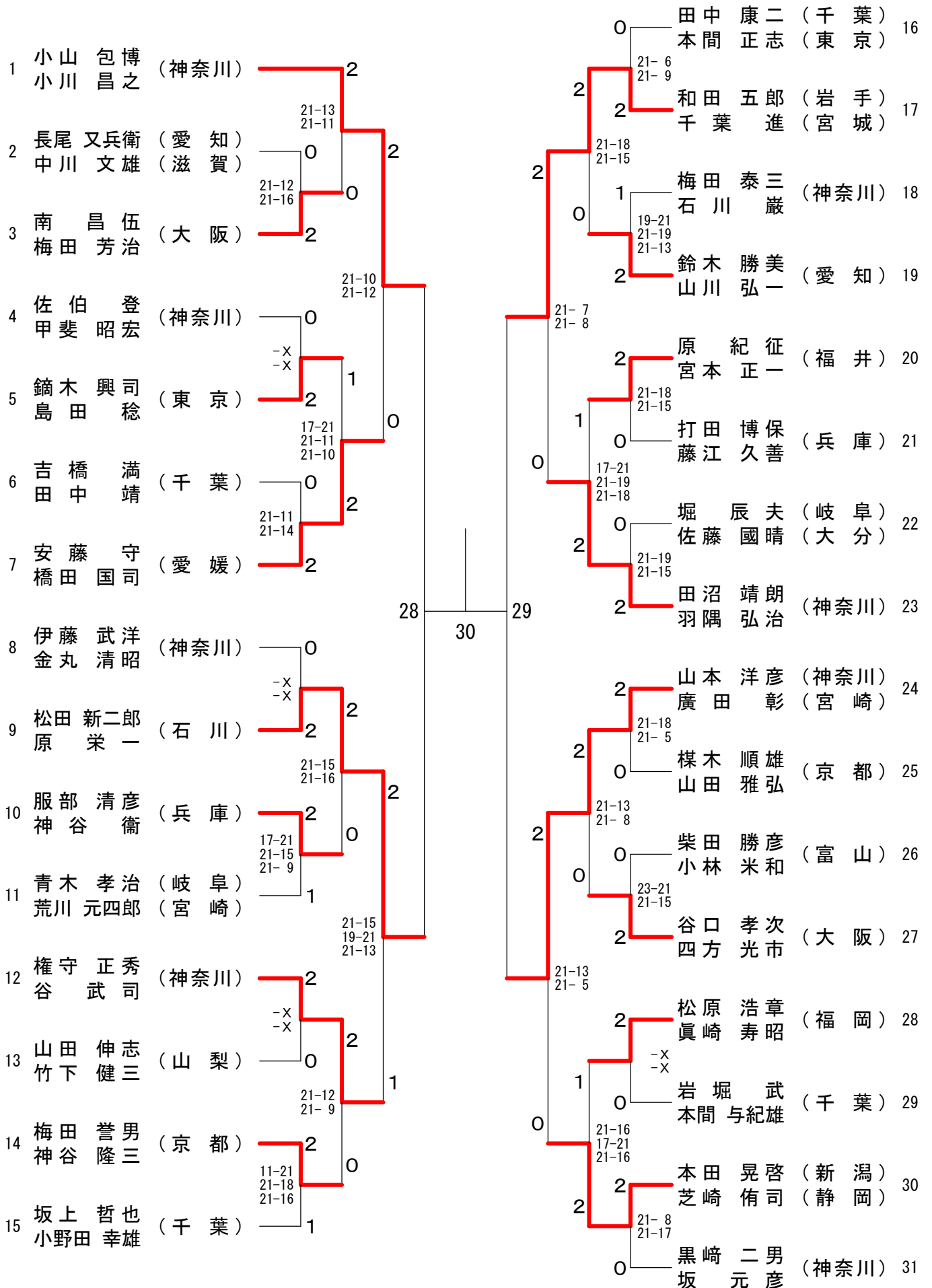
60歳以上男子ダブルス-2

38	鎌田 哲 (宮城)	高橋 清 (神奈川)	2	2	24-22 21-18	遠藤 雅行 (北海道)	菊地 正 (宮城)	56	
39	吉田 修治 (京都)	野田 修平 (京都)	2	1	20-22 21-15 21-13	井口 信夫 (兵庫)	入口 藤男 (兵庫)	57	
40	佐野 茂夫 (愛知)	藤森 秀信 (愛知)	1	2	18-21 21-17 21-17	21-18 17-21 21-14	笹岡 孝俊 (高知)	武田 米弘 (高知)	58
41	大邑 富三 (静岡)	増田 英雄 (静岡)	2	2	21-11 14-21 21-16	21-16 21-12	島田 勉 (大分)	川上 芳幸 (大分)	59
42	佃 善博 (徳島)	平岡 明宣 (徳島)	0	0	21-14 21-14	21-14 21-14	原島 耕二 (大阪)	島田 健 (大阪)	60
43	大森 常男 (埼玉)	神田 義雄 (埼玉)	2	0	21-16 10-21 22-20	21-14 21-14	出口 孟雅 (富山)	鷺岡 孟雅 (富山)	61
44	厚石 博美 (鹿児島)	大山 基 (沖縄)	0	1	21-16 21-9	21-18 21-16	佐野 修 (三重)	水谷 悦郎 (三重)	62
45	中津 不二雄 (東京)	倉田 章 (東京)	2	2	21-17 19-21 21-17	21-15 21-11	高橋 保則 (神奈川)	山本 茂 (神奈川)	63
46	北垣 修 (北海道)	畑山 茂美 (北海道)	0	2	21-7 21-8	21-10 21-12	久山 勇雄 (岡山)	小野 信彦 (岡山)	64
47	小原 英義 (神奈川)	福留 彰 (神奈川)	2	1	21-13 21-17	16-21 21-14 21-17	今井 則明 (埼玉)	森田 幸男 (埼玉)	65
48	塩飽 初 (兵庫)	熱田 廣文 (兵庫)	0	2	21-9 21-7	23-21 21-14	德田 進一 (京都)	高木 謙一 (京都)	66
49	野中 義夫 (群馬)	筑井 敏夫 (群馬)	X	2	12-21 22-20 22-20	21-19 21-17	北川 正洋 (埼玉)	江邦利 (埼玉)	67
50	伊藤 張二 (岩手)	高岡 桂 (福井)	1	2	21-12 21-12	21-17 21-9	逸見 寛二 (愛媛)	橋本 豊 (愛媛)	68
51	大島 清浩 (栃木)	古沢 元浩 (栃木)	2	2	21-11 18-21 21-6	21-17 21-9	武田 正雄 (愛知)	大村 真司 (愛知)	69
52	川原 守 (香川)	岡田 節博 (香川)	1	0	21-18 11-21 21-18	21-13 21-13	新井 春雄 (千葉)	小柳 博 (千葉)	70
53	白石 輝義 (愛媛)	伊藤 慎吾 (愛媛)	0	2	21-19 21-13	21-19 21-19	大川 司 (和歌山)	田村 昭男 (和歌山)	71
54	町田 和夫 (長崎)	里善 弘 (長崎)	2	1	21-18 21-15	18-21 21-11 21-19	河野 茂 (山口)	内山 正也 (山口)	72
55	山川 正一 (大阪)	松浪 新治 (大阪)	0	0	21-18 21-11	2	弾正原 義春 (香川)	小山 光男 (香川)	73
							高橋 栄一 (東京)	山村 徳太郎 (東京)	74

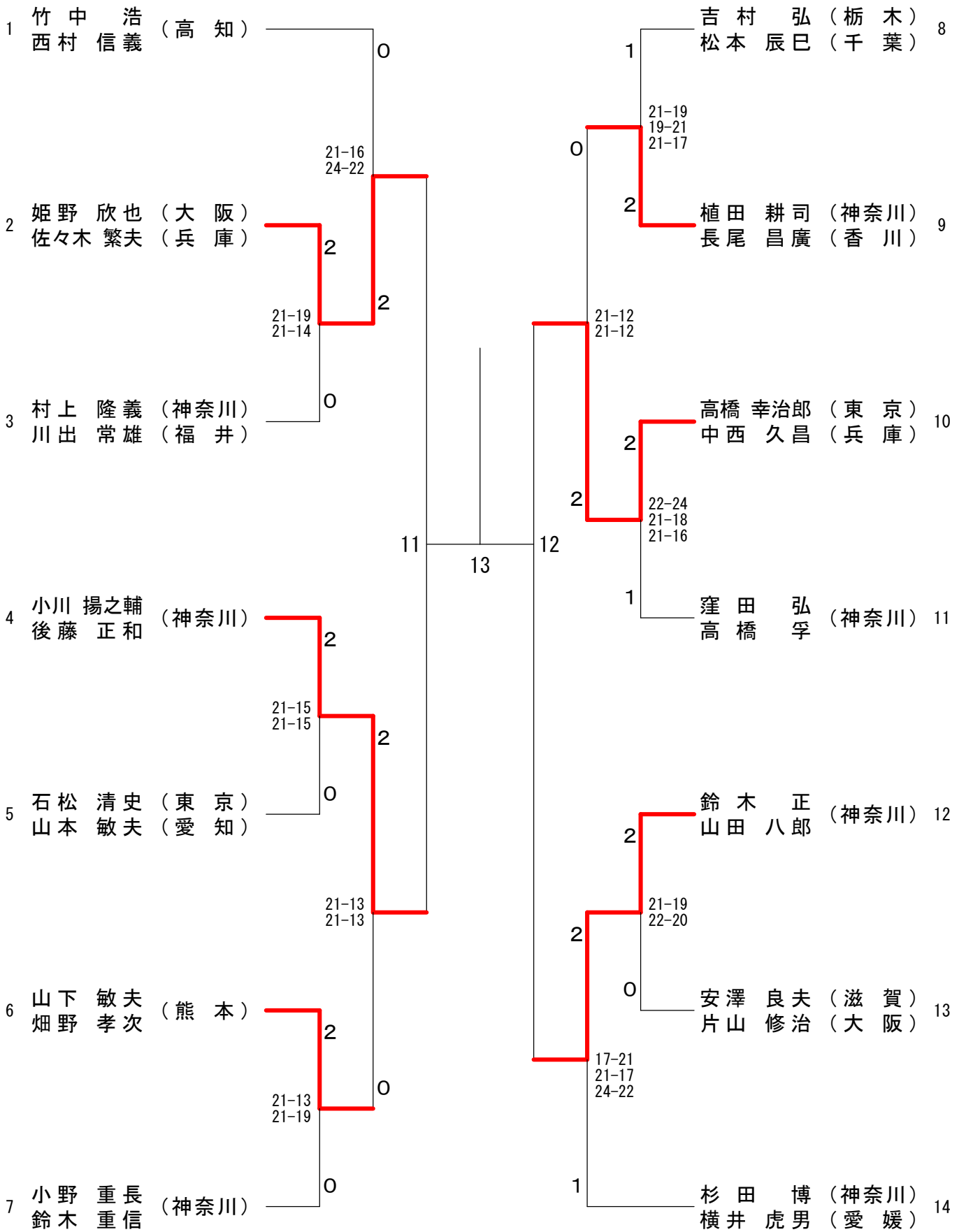
65歳以上男子ダブルス

順位	選手名	所属	対戦相手	スコア	順位	選手名	所属
1	古橋 政紀 (宮城)	2	甘粕 完治 (神奈川)	25			
2	林 裕康 (岐阜)	2	小西 敬介 (東京)	26			
3	門野 浩治 (愛知)	1	金原 良史 (岩手)	27			
4	木村 都優司 (神奈川)	2	神田 明宗 (愛知)	28			
5	浅見 勇策 (京都)	0	京屋 孝治 (北海道)	29			
6	瀬野 俊博 (京都)	0	京岩 佐穂 (北海道)	29			
6	田中 嘉昭 (福井)	2	久保田 義典 (千葉)	30			
6	比田 庄衛 (福井)	2	平川 富士男 (千葉)	30			
7	落合 良充 (埼玉)	X	宮崎 茂樹 (神奈川)	31			
7	染谷 隆男 (埼玉)	X	前田 剛 (神奈川)	31			
8	吉田 寛 (千葉)	2	伊藤 好道 (兵庫)	32			
8	近藤 繁 (千葉)	2	石黒 正清 (兵庫)	32			
9	青木 元春 (岡山)	0	大河原 淳一 (群馬)	33			
9	吉原 俊治 (岡山)	0	大森 清三 (高知)	33			
10	菊池 泰次郎 (東京)	0	間宮 幸二 (千葉)	34			
10	近藤 勇司 (神奈川)	0	中村 康男 (千葉)	34			
11	瀬戸 正廣 (和歌山)	2	辻本 芳雄 (大阪)	35			
11	和田 優 (和歌山)	0	辻本 法夫 (大阪)	35			
12	稲村 浩 (群馬)	0	山本 敏彦 (福井)	36			
12	亀ヶ沢 正男 (群馬)	0	寺崎 由雄 (福井)	36			
13	堀野 文雄 (北海道)	0	安田 博泰 (神奈川)	37			
13	川 雄豊 (北海道)	0	栗田 東雄 (神奈川)	37			
14	間宮 吉樹 (神奈川)	2	中村 拓男 (山口)	38			
14	伊藤 晴光 (神奈川)	2	中村 博美 (山口)	38			
15	及川 陸記 (岩手)	1	森下 正之 (奈良)	39			
15	佐藤 秀 (岩手)	1	東田 和弘 (奈良)	39			
16	森澄 健夫 (千葉)	0	武田 藤一郎 (山形)	40			
16	小山 義夫 (千葉)	0	平方 孝夫 (山形)	40			
17	岩田 恒夫 (愛知)	2	木村 健治 (京都)	41			
17	坂本 和親 (愛知)	0	吉田 健一 (京都)	41			
18	殿川 宣勝 (東京)	1	堀嶋 明久 (熊本)	42			
18	千葉 健夫 (東京)	1	嶋 廣久 (熊本)	42			
19	岡本 哲男 (大阪)	2	大富 秀紀 (埼玉)	43			
19	竹下 幸男 (大阪)	2	高橋 末治 (埼玉)	43			
20	藤元 繁樹 (奈良)	2	園部 繁夫 (愛知)	44			
20	荻野 悦生 (奈良)	0	筒井 公夫 (愛知)	44			
21	重見 通嗣 (愛媛)	0	吉田 邦男 (福島)	45			
21	村上 孝蔵 (愛媛)	0	早川 博 (茨城)	45			
22	西城 正徳 (新潟)	2	杉谷 義明 (大阪)	46			
22	城井 五十二 (福岡)	1	伊藤 英二 (大阪)	46			
23	小林 勝昭 (兵庫)	1	菅原 周一 (千葉)	47			
23	田中 紀久 (兵庫)	2	菅原 俊雄 (千葉)	47			
24	内田 淳吉 (東京)	2	松井 秋男 (東京)	48			
24	堀越 進 (神奈川)	2	渡辺 直人 (神奈川)	48			

70歳以上男子ダブルス



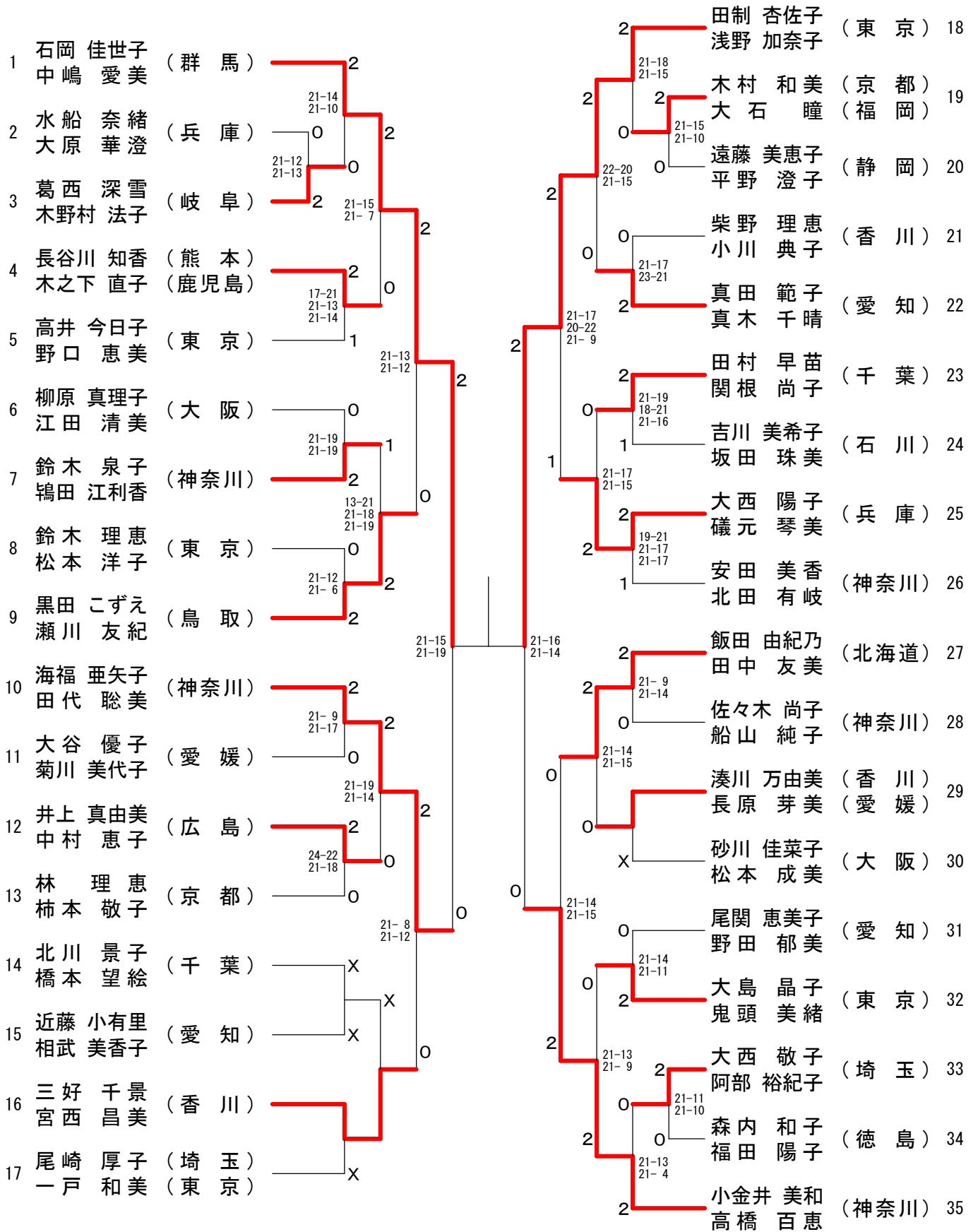
75歳以上男子ダブルス



30歳以上女子ダブルス

順位	選手名	所属	対戦相手	スコア	順位	選手名	所属
1	島村 友紀子 (神奈川)	藤沼 満美子	2	1	森口 沙織 (三重)	山口 泉	24
2	小野 亜希子 (東京)	久古 和代	2	0	鈴木 明菜 (大阪)	松田 景子	25
3	西村 裕美 (大阪)	片山 まち子	0	1	隅田 姉文 (愛媛)	田中 育江	26
4	前田 亜貴 (奈良)	中野 有希子	0	0	笹樋 麻耶 (東京)	樋口 寛子	27
5	白石 久美子 (福岡)	草ノ瀬 郁美 (鹿児島)	2	2	秋本 夏紀 (京都)	箸 千尋	28
6	梅林 尚美 (鳥取)	大森 梓	X	0	工藤 裕子 (埼玉)	山田 明奈	29
7	平山 智子 (千葉)	伊藤 志野	0	1	比留川 夕子 (東京)	福井 奈美 (熊本)	30
8	甲斐 千鶴子 (東京)	山崎 志保	2	0	伊藤 裕子 (兵庫)	神農 友美	31
9	岡部 真樹 (愛媛)	木村 恭子	0	0	藤田 容子 (香川)	木場 鈴代	32
10	上枝 奈央子 (神奈川)	松下 佳代子	2	2	岡渕 恵里佳 (東京)	藤瀬 めぐ美	33
11	伊藤 朋子 (栃木)	小野寺 知香	2	0	大岡 みすず (滋賀)	大吉 智恵美	34
12	坂本 郁 (東京)	倉井 香織 (新潟)	2	44	物井 あゆみ (神奈川)	中津 位江	35
13	飯高 麻紀子 (香川)	田畑 有里	2	1	守尾 麻沙子 (東京)	木藪 三枝	36
14	藤森 里香 (千葉)	宮澤 礼	1	0	大森 弘子 (大阪)	上山 あずみ	37
15	尾田 理恵 (愛媛)	立田 あずさ	2	0	佐藤 直子 (群馬)	稲垣 江里子	38
16	榮代 哲子 (石川)	奥村 亜紀代	1	2	細井 涼子 (神奈川)	伊藤 いづみ	39
17	岡本 麻貴子 (東京)	西城 真理子	0	2	松原 悠里子 (愛媛)	羽鳥 めぐみ	40
18	川崎 友美 (埼玉)	布目 沙矢香 (東京)	0	2	益子 友美 (茨城)	松田 美穂 (福岡)	41
19	岩井 朱美 (京都)	中 としみ	0	2	民野 ゆきえ (東京)	石田 麻依	42
20	島田 麻子 (大分)	山田 雅子 (佐賀)	2	2	山田 さやか (大阪)	峰 希代美	43
21	仲里 弥生 (沖縄)	野田 聖乃	0	0	鈴木 宏枝 (神奈川)	池田 絢香	44
22	柿本 麻里 (神奈川)	光岡 由佳	2	0	玉島 豊美 (香川)	近藤 早津紀	45
23	元木 千恵 (大阪)	梶原 由妃	2	2	別森 優理子 (富山)	宮嶋 花恵	46
					大木 恵美 (千葉)	大杉 仁美	47

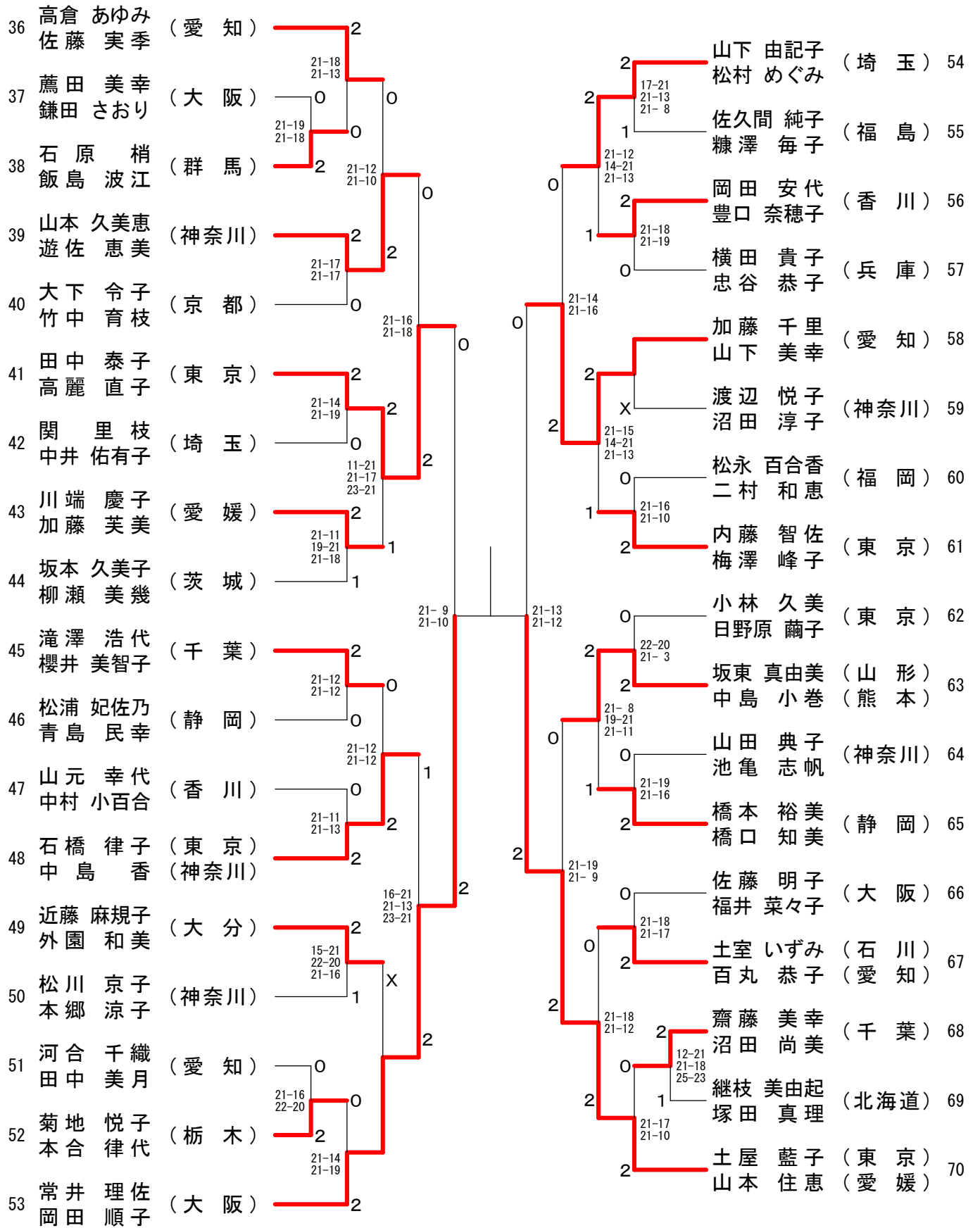
35歳以上女子ダブルスー1



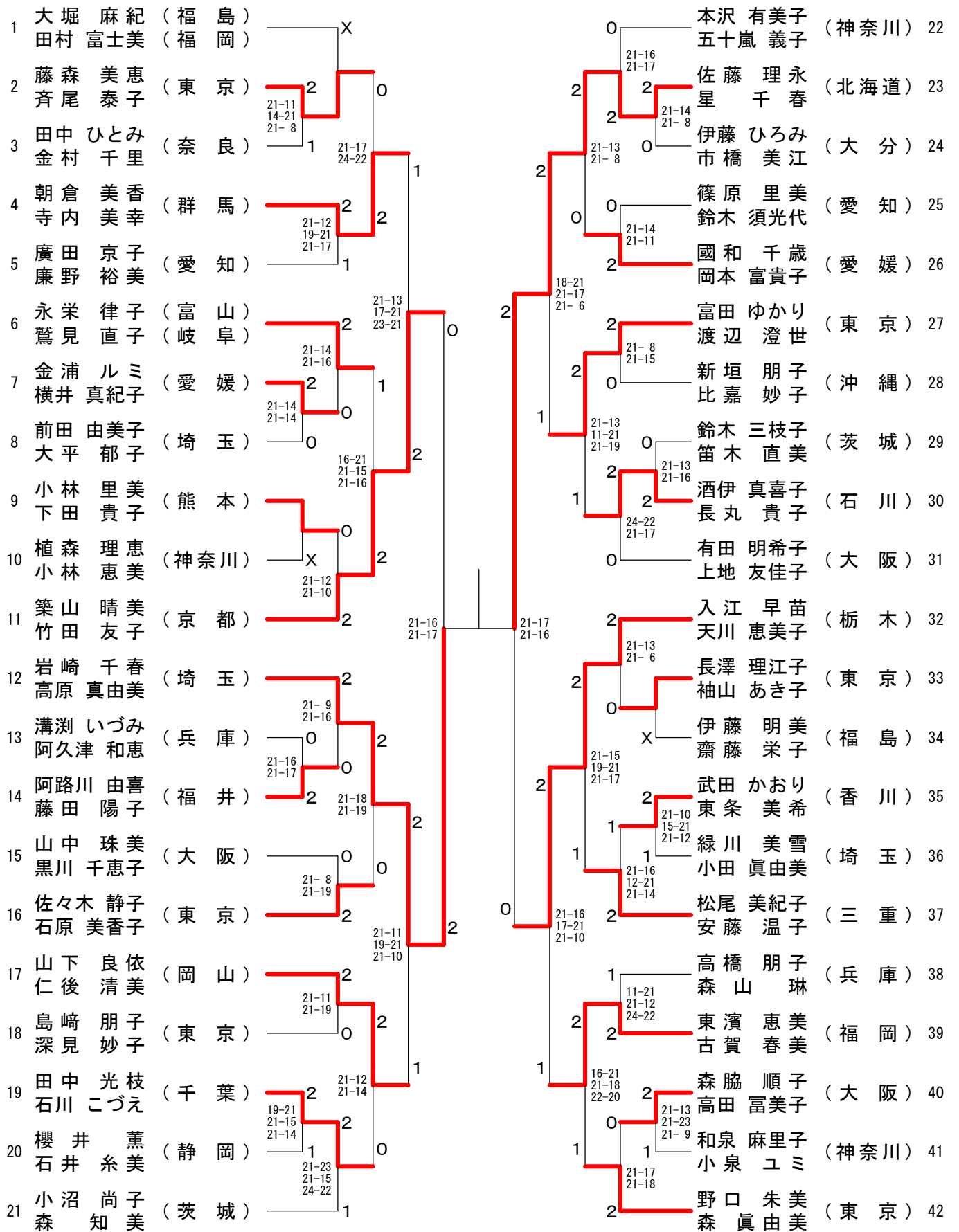
決勝戦

69

35歳以上女子ダブルスー2

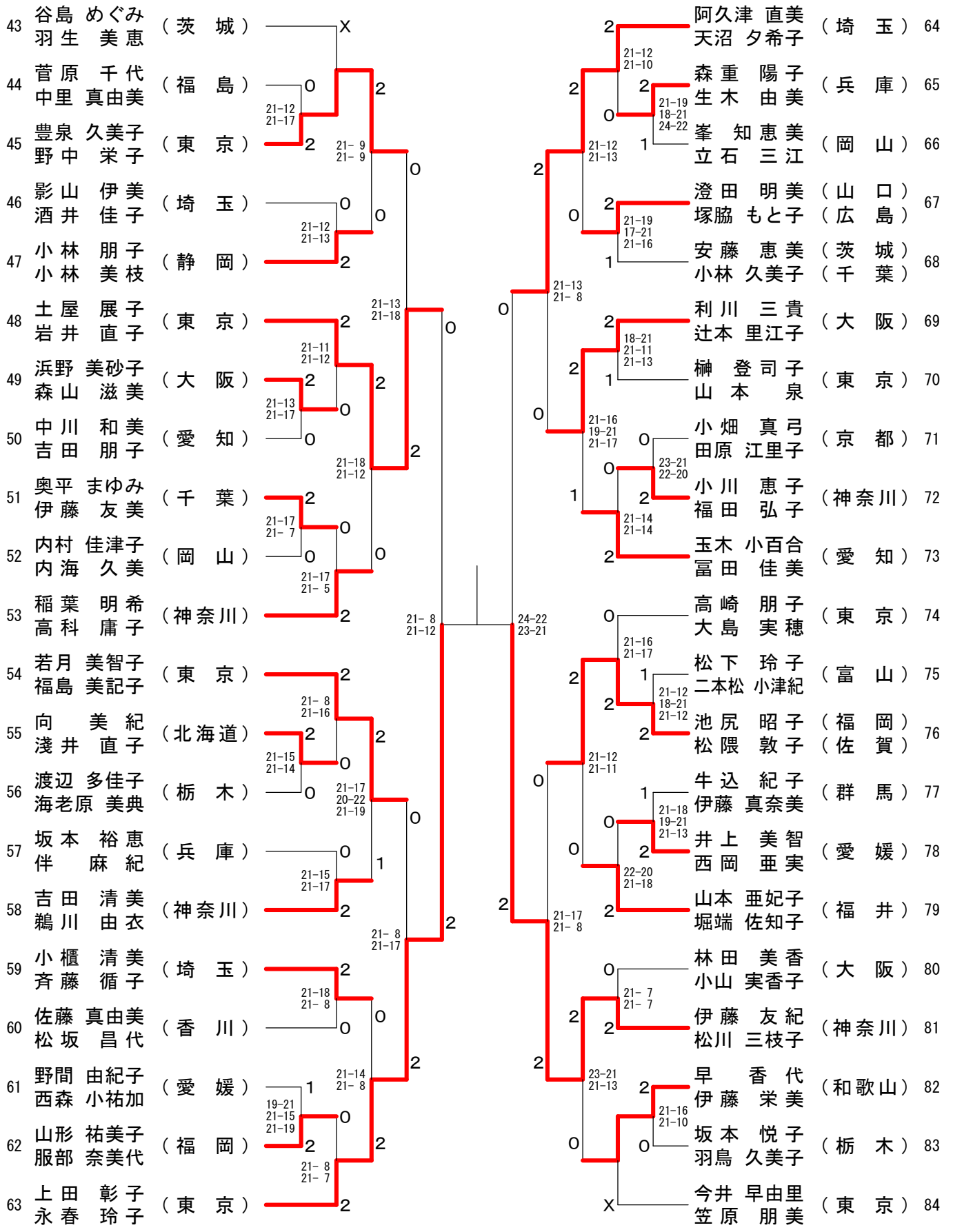


40歳以上女子ダブルスー1



決勝戦

40歳以上女子ダブルス-2



45歳以上女子ダブルスー1

1	山田 眞由美 (東京)	2	丸井 はるみ (神奈川)	20
	多田 慶子		野田 由紀子	
2	藤木 伸子 (大阪)	1	久保 知寿子 (香川)	21
	畠山 桂子	2	原内 三枝	
3	高橋 郁子 (岐阜)	2	真本 朱実 (大阪)	22
	平野 陽子	2	石井 厚子	
4	山越 雅代 (富山)	2	笹林 朋子 (東京)	23
	酒井 恵子	0	宮本 美絵	
5	奥田 康子 (京都)	0	吉井 正美 (兵庫)	24
	赤井 英子	0	中津留 千穂	
6	三枝 千草 (神奈川)	2	笹岡 恭代子 (北海道)	25
	田中 広子	2	首藤 美知枝	
7	大西 直子 (兵庫)	0	村松 洋子 (福島)	26
	中井 佳代	0	藤井 康子	
8	盛山 美樹 (愛媛)	0	高橋 寿美代 (静岡)	27
	渡部 明美	1	植相 早苗	
9	増田 直美 (埼玉)	2	尾下 真由美 (愛媛)	28
	磯 昌代	2	小田 美智代	
10	吉本 和 (高知)	2	富田 圭子 (神奈川)	29
	市川 治代	2	一瀬 淑枝	
11	小野寺 裕子 (東京)	2	川崎 ひろ子 (茨城)	30
	白木 真弓 (熊本)	0	椎名 真由美	
12	倉内 佳代子 (神奈川)	1	吉岡 美帆 (三重)	31
	夏目 恵子	0	奥野 文香	
13	井脇 和子 (大阪)	1	菅野 早苗 (愛媛)	32
	高見 美紀	0	松浦 祐子 (高知)	
14	小西 恵美子 (徳島)	2	工藤 なおみ (東京)	33
	笹尾 智子	2	上田 佳代子	
15	伊勢元 りり子 (愛媛)	0	竹田 由美子 (大阪)	34
	大西 満里子	0	成平 薫	
16	井上 康子 (兵庫)	2	笹井 美千恵 (栃木)	35
	松浦 真知子	0	堀江 圭子	
17	阿久根 恭子 (福岡)	2	中村 百合 (福井)	36
	小林 絵美	0	浅田 晴美	
18	中野 貴子 (東京)	0	大竹 規子 (千葉)	37
	鈴木 十美子	2	鳥羽 裕子	
19	榎山 久美子 (北海道)	2	竹山 美智代 (神奈川)	38
	川島 満	2	大橋 真奈美	

決勝戦



45歳以上女子ダブルス-2

39	上田 晴世 (東京)	2		2	中西 ひろ子 (静岡) 58					
	千葉 昌恵		21-14 21-12		浅原 八重美 (静岡) 58					
40	大江 美奈 (兵庫)	2		2	河田 加代 (京都) 59					
	小山 恵美		21-11 21-8	0	西田 佳代子 (京都) 59					
41	摂田 美佐子 (北海道)	0		21-8 21-6	2	島田 直美 (神奈川) 60				
	寺島 千明				筒井 由香 (神奈川) 60					
42	近内 美樹 (茨城)	0		0	2	斎藤 晶子 (東京) 61				
	塚田 豊子		21-18 21-15		2	堀池 由紀子 (東京) 61				
43	坂田 万里 (高知)	2		2	0	津江田 弘美 (山口) 62				
	森岡 麻美		18-21 21-14 21-16		0	久次 由貴子 (山口) 62				
44	中村 玲子 (神奈川)	2		2	2	松原 真弓 (三重) 63				
	大川内 京子		21-17 21-18	0	2	風見 栄里子 (三重) 63				
45	廣本 美秀 (福岡)	0		1	0	0	国本 亜希代 (和歌山) 64			
	岩下 美千代		21-5 21-16		0	前田 敦子 (和歌山) 64				
46	上野 道代 (三重)	0		2	1	21-11 21-14	2	長岡 恭子 (富山) 65		
	水越 典子		21-15 21-11		0	21-8 12-21 21-13	0	戸田 清美 (富山) 65		
47	藤田 伊津子 (愛媛)	2			2	1	21-9 21-7	1	谷 玉恵 (大阪) 66	
	日下 光子								長尾 真知子 (大阪) 66	
48	粕谷 晴美 (東京)	2		21-19 21-12		13-21 21-15 21-19		2	大東 恵里子 (兵庫) 67	
	東海林 直美 (山形)							2	高垣 尚美 (兵庫) 67	
49	山西 智佳子 (愛知)	X	21-23 23-21 21-10		2			2	塚本 敬子 (東京) 68	
	笹村 和子 (富山)				1			0	春名 亜紀子 (東京) 68	
50	湯村 明美 (兵庫)	1		10-21 21-17 21-19				0	21-13 21-6	湯浅 優子 (鳥取) 69
	遠藤 雅希				1			0	21-14 21-15	森本 礼子 (鳥取) 69
51	山田 純子 (神奈川)	2		1		0		2	21-13 22-20	落合 愛美 (栃木) 70
	内田 直美		12-21 22-20 21-13		1			2		篠崎 悦子 (栃木) 70
52	岩橋 節子 (徳島)	1		0		1		0		谷本 紀子 (香川) 71
	福見 さよみ		21-14 18-21 21-7		0			0		益満 るり子 (香川) 71
53	小林 洋子 (福井)	1				21-18 21-12		0		吉村 智子 (大阪) 72
	田辺 貴恵		21-15 17-21 21-19		1			0	22-20 21-13	岸本 雅世 (大阪) 72
54	岡村 敦子 (東京)	2		2				2		石川 紫 (愛媛) 73
	松岡 稔子				2			2		薦田 あかね (愛媛) 73
55	宮田 佐代子 (愛媛)	0		16-21 21-15 21-12				0		福島 芳美 (神奈川) 74
	小山 秀子		21-15 21-15		1			2	21-16 21-17	齐藤 日出子 (神奈川) 74
56	米谷 啓子 (大阪)	2		2				2		杉本 久美 (滋賀) 75
	上枝 淳子		21-14 19-21 21-11		2			2	21-15 21-19	俵 由紀路 (滋賀) 75
57	久保田 珠映 (神奈川)	2						0		石原 桂子 (岡山) 76
	伊東 幸代							0		香山 百合子 (岡山) 76

50歳以上女子ダブルス-1

1	平川 はるみ (千葉)	2	21-15 21-13	2	2	21-17 21-15	2	2	21-17 21-15	菊池 葉子 (東京) 24	24
2	渡辺 浩子 (神奈川)	0	21-16 21-18	0	2	0	0	22-20 21-12	2	中西 亮子 (三重) 25	25
3	魚谷 潤子 (兵庫)	2	21-13 21-7	2	0	21-15 21-10	0	0	2	中谷 うた子 (千葉) 26	26
4	林 ミ工子 (山口)	2	21-11	2	0	0	0	0	0	常守 智子 (滋賀) 27	27
5	池田 素子 (埼玉)	X	21-15 21-11	1	1	21-17 22-20	2	2	2	東野 昌代 (静岡) 28	28
6	河田 清美 (東京)	1	16-21 21-17 21-4	2	0	11-21 21-14 24-22	0	2	2	佐々木 明美 (福岡) 29	29
7	西村 智旭 (大阪)	0	21-12 21-12	2	0	21-14 20-22 21-14	1	2	2	伊藤 智子 (大阪) 30	30
8	遠江 久美子 (東京)	0	21-16 21-14	0	0	21-15 21-19	0	0	0	伊藤 佳奈子 (福島) 31	31
9	弓矢 美妃 (大阪)	0	21-17 21-17	0	0	21-17 21-10	2	2	2	石田 美佐子 (神奈川) 32	32
10	藤本 雅子 (東京)	2	21-9 21-18	2	0	21-12 21-19	0	0	0	野口 信子 (兵庫) 33	33
11	中津 惠美 (愛媛)	2	18-21 21-19 21-8	2	2	17-21 21-16 21-16	2	2	2	浦田 美和子 (福岡) 34	34
12	高野 幸恵 (福岡)	2	21-6 21-11	2	2	19-21 21-13 21-14	2	2	2	浦佐 伯玲子 (奈良) 35	35
13	萩森 早百合 (神奈川)	2	21-18 11-21 21-16	0	2	21-15 21-11	0	0	0	九郎丸 留美子 (神奈川) 36	36
14	堂山 貴美子 (北海道)	1	24-22 21-14	0	0	21-9 21-13	1	1	1	池口 治美 (神奈川) 37	37
15	古賀 ひとみ (神奈川)	0	21-16 21-15	2	0	18-21 21-11 21-11	2	2	2	西吉 田知子 (茨城) 38	38
16	野村 和代 (兵庫)	2	21-16 21-19	2	0	21-14 14-21 21-16	2	2	2	山野 真由美 (京都) 39	39
17	田中 早苗 (岩手)	2	21-8 21-17	2	2	21-8 21-11	2	2	2	山野 大木弘美 (奈良) 40	40
18	蔵谷 千晶 (山形)	2	20-22 21-17 21-12	0	0	21-11 21-12	0	0	0	山野 町田佳枝 (大阪) 41	41
19	谷藤 さなえ (山形)	2	21-18 13-21 21-16	1	2	23-21 21-12	2	2	2	山野 大木佳枝 (大阪) 42	42
20	沼澤 真理子 (東京)	2	21-8 21-17	2	2	21-12 21-12	0	0	0	山野 大木佳枝 (大阪) 43	43
21	須田 美由喜 (愛知)	2	21-12 7-21 22-20	0	2	21-15 21-13	0	0	0	山野 大木佳枝 (大阪) 44	44
22	小庭 洋子 (愛知)	2	21-12 21-10	2	2	21-15 21-13	0	0	0	山野 大木佳枝 (大阪) 45	45
23	三石 るみ子 (京都)	2	21-12 21-10	2	2	21-15 21-13	0	0	0	山野 大木佳枝 (大阪) 46	46
24	齋藤 敏恵 (奈良)	2		2	2					山野 大木佳枝 (大阪) 47	47
25	邑田 智子 (兵庫)	0		0	0					山野 大木佳枝 (大阪) 48	48
26	馬場 奈都子 (神奈川)	0		0	0					山野 大木佳枝 (大阪) 49	49
27	岡本 和枝 (神奈川)	2		2	2					山野 大木佳枝 (大阪) 50	50
28	藤野 直美 (茨城)	2		2	2					山野 大木佳枝 (大阪) 51	51
29	前沢 恵美 (愛媛)	0		0	0					山野 大木佳枝 (大阪) 52	52
30	幾田 ひとみ (山形)	2		2	2					山野 大木佳枝 (大阪) 53	53
31	小林 雅子 (愛媛)	2		2	2					山野 大木佳枝 (大阪) 54	54
32	谷畑 博子 (宮城)	2		2	2					山野 大木佳枝 (大阪) 55	55
33	佐伯 朋子 (秋田)	2		2	2					山野 大木佳枝 (大阪) 56	56
34	湯上 芳枝 (千葉)	2		2	2					山野 大木佳枝 (大阪) 57	57
35	佐藤 由美子 (石川)	2		2	2					山野 大木佳枝 (大阪) 58	58
36	武田 弘美 (福井)	2		2	2					山野 大木佳枝 (大阪) 59	59
37	染谷 和子 (大阪)	2		2	2					山野 大木佳枝 (大阪) 60	60
38	泉澤 弥生 (奈良)	2		2	2					山野 大木佳枝 (大阪) 61	61
39	東井 順子 (奈良)	2		2	2					山野 大木佳枝 (大阪) 62	62
40	原上 美智代 (奈良)	2		2	2					山野 大木佳枝 (大阪) 63	63
41	田原 貞子 (奈良)	2		2	2					山野 大木佳枝 (大阪) 64	64
42	川本 悦子 (奈良)	2		2	2					山野 大木佳枝 (大阪) 65	65
43	板谷 悦代 (奈良)	2		2	2					山野 大木佳枝 (大阪) 66	66
44	笹内 悦子 (奈良)	2		2	2					山野 大木佳枝 (大阪) 67	67

決勝戦

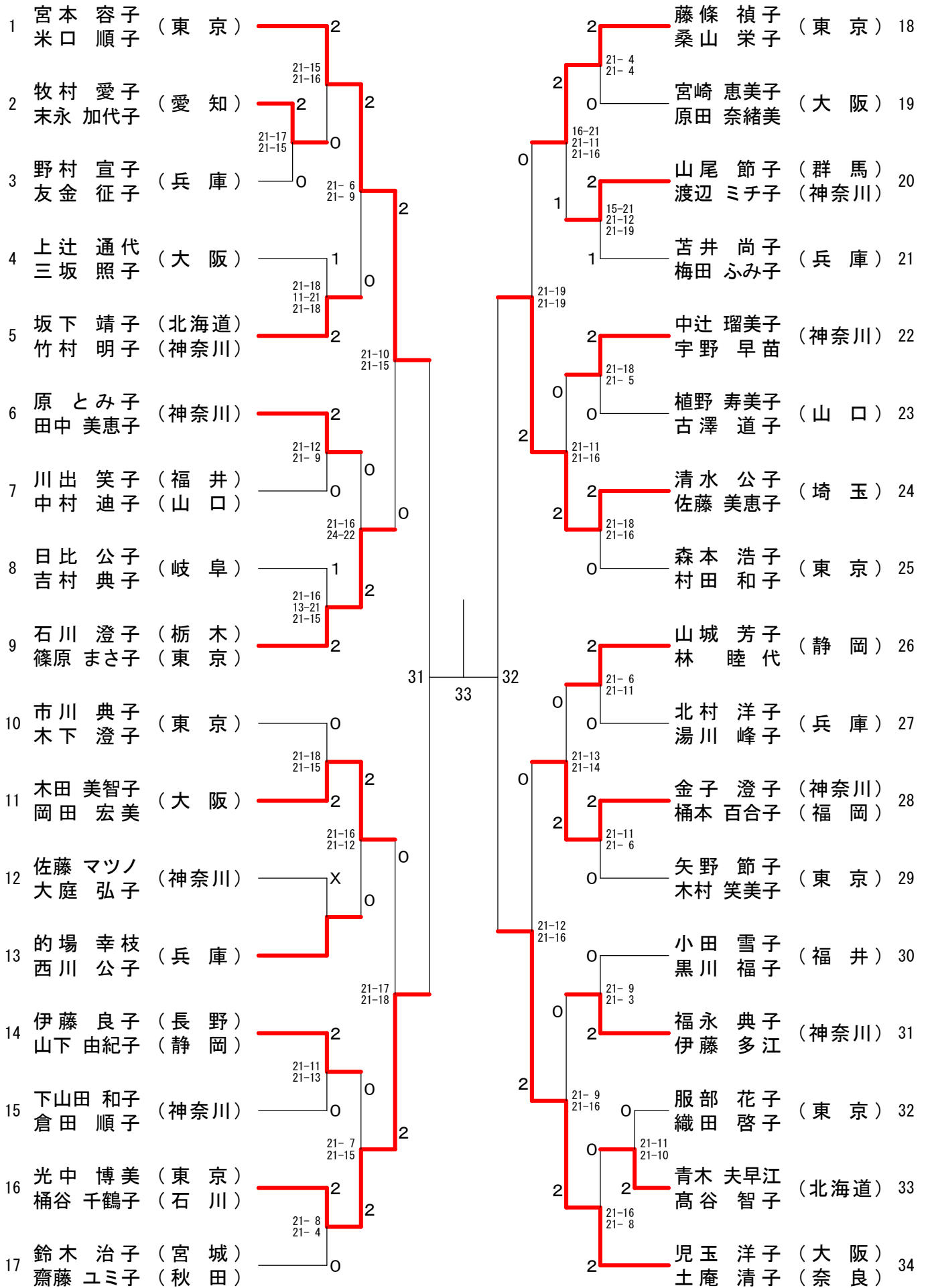
50歳以上女子ダブルス-2

48	木暮英代 (群馬)	山田芳香 (東京)	2	21-16 21-15	2	井下由紀子 (広島)	松原春美 (広島)	71			
49	藤九明美子 (岡山)	守屋恵美子 (岡山)	1	20-22 21-17 21-11	0	2	木村幸美 (千葉)	佐藤正恵 (東京)	72		
50	梅田眞澄子 (福岡)	川谷明子 (福岡)	2	21-12 21-11	1	0	南波智子 (鳥取)	渡辺こずえ (鳥取)	73		
51	入口秀子 (兵庫)	原田加代子 (兵庫)	2	21-14 12-21 21-10	0	0	21-17 11-21 22-20	松本美和 (大阪)	山下恵美子 (大阪)	74	
52	反田由佳理 (神奈川)	梅澤真美 (神奈川)	1	21-14 12-21 21-10	1	1	2	21-19 21-18	長嶺美虹 (沖縄)	石川伸枝 (沖縄)	75
53	佐々木裕子 (東京)	中村恒子 (東京)	2	21-14 12-21 21-18	0	2	0	21-9 21-10	仁田原智都代 (福岡)	田中恵子 (福岡)	76
54	三好みどり (愛媛)	渡部妙子 (愛媛)	1	21-10 21-16	2	2	21-15 27-25	0	谷本千登生 (愛媛)	渡辺永吏子 (愛媛)	77
55	星野享子 (京都)	米光美智子 (京都)	2	21-16 19-21 21-8	0	2	0	21-12 21-9	吉平圭子 (兵庫)	浜崎典子 (兵庫)	78
56	宮内敬子 (山口)	野村房子 (山口)	2	21-10 21-6	2	2	2	21-15 19-21 21-12	臼井美晴 (神奈川)	菅野光江 (神奈川)	79
57	中島洋子 (大阪)	青田静香 (大阪)	1	16-21 21-4 21-10	0	2	2	21-9 21-8	戸田洋子 (岐阜)	小倉国子 (岐阜)	80
58	大黒祥子 (茨城)	桑原牧子 (茨城)	1	17-21 21-17 21-13	1	2	0	22-20 21-8	小松美香 (高知)	杉本美和子 (高知)	81
59	高橋寿美子 (宮城)	佐藤美代子 (山形)	2	21-13 21-14	2	2	21-17 21-14	2	福島伊津子 (東京)	桑島美苗 (香川)	82
60	高橋眞紀子 (北海道)	松浦りゆ子 (北海道)	2	18-21 21-15 21-9	2	2	0	21-16 21-13	森本千恵子 (愛知)	水野恵以子 (愛知)	83
61	永田優子 (大阪)	梅木深雪 (大阪)	1	21-11 20-22 21-13	1	0	0	21-16 21-13	大淵良子 (東京)	小山由美子 (東京)	84
62	尾崎香代子 (東京)	脊黒智子 (東京)	2	21-16 21-9	0	2	2	16-21 21-10 21-16	松村峰子 (山口)	松尾真澄 (山口)	85
63	大島慶子 (福井)	前川瑞枝 (福井)	0	15-21 21-18 21-19	0	2	2	21-19 21-14	古沢多香子 (兵庫)	竹下真智代 (兵庫)	86
64	濱口輝美子 (三重)	小池恵子 (三重)	1	21-16 21-14	2	2	0	14-21 21-16 21-15	笠井泰子 (栃木)	福田芳子 (栃木)	87
65	秋月能子 (兵庫)	外村和美 (兵庫)	1	21-9 21-9	2	0	0	21-9 21-5	加藤悦子 (埼玉)	岩垣德子 (埼玉)	88
66	伊東ひとみ子 (石川)	中村祐子 (石川)	2	26-24 18-21 21-19	0	2	2	21-14 21-10	砂野紀子 (愛媛)	山下澄子 (愛媛)	89
67	宮山秀子 (千葉)	加藤千佳子 (千葉)	1	17-21 21-18 21-19	2	0	0	21-15 21-19	末廣伸子 (大分)	富来栄子 (大分)	90
68	池内裕子 (愛媛)	青井優子 (愛媛)	0	21-15 21-7	2	0	0	21-11 21-13	坂本雅子 (京都)	本嶋律子 (京都)	91
69	御宿みほ子 (奈良)	川口紀子 (奈良)	2	21-5 21-11	0	2	0	14-21 22-20 21-12	三瓶起子 (福島)	遠藤まゆみ (福島)	92
70	三枝直子 (神奈川)	今津裕美 (埼玉)	2	21-9 21-7	2	2	2	21-13 21-14	柴田和子 (神奈川)	佐藤智恵子 (神奈川)	93

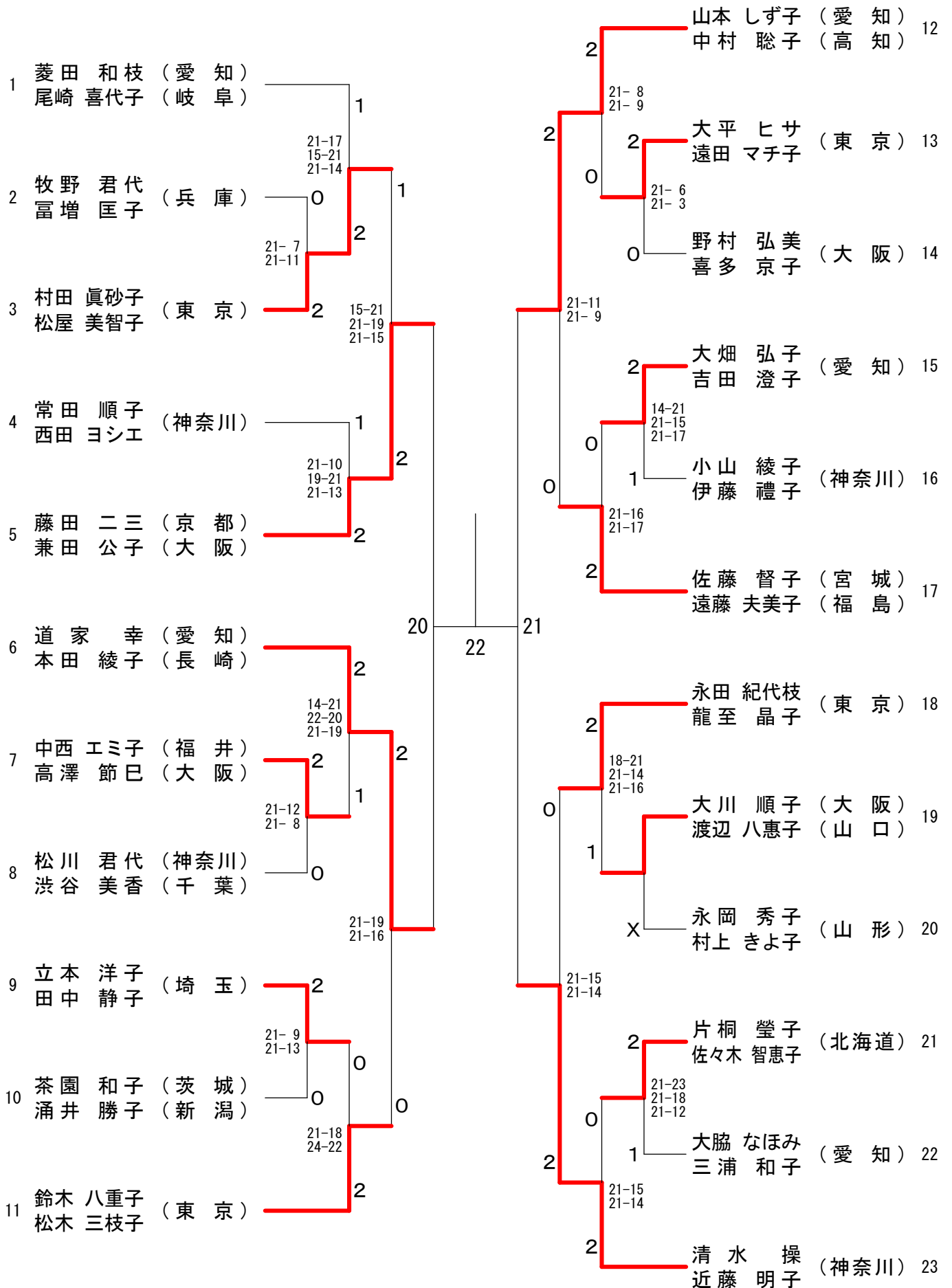
55歳以上女子ダブルス

順位	選手名	所属	対戦相手	対戦日	結果	スコア
1	今泉 静子 (富山)	竹林 佐代子 (香川)	米沢 千江美 (千葉)	21-9, 21-13	2	0-2
2	三浦 泰子 (埼玉)	寶力 京子 (愛知)	井戸 洋子 (神奈川)	21-17, 22-20	2	0-2
3	西川 福美 (愛知)	土屋 記巳子 (大阪)	松本 眞佐美 (東京)	21-12, 21-18	0	0-2
4	地神 京子 (兵庫)	石川 明美 (愛媛)	池田 やす子 (富山)	21-14, 21-10	2	0-2
5	平岡 ヒフミ (愛媛)	葛西 睦 (神奈川)	松本 サキ子 (大阪)	21-12, 21-18	0	0-2
6	依田 礼理 (神奈川)	山田 ひとみ子 (東京)	小澤 秀代 (鳥取)	20-22, 21-13, 21-17	2	0-2
7	山田 幸子 (東京)	永吉 かをり (神奈川)	細木 明美子 (島根)	21-19, 21-14	0	0-2
8	杉森 泰子 (神奈川)	宮本 乃里子 (京都)	金上 洋子 (宮城)	21-13, 21-12	1	0-2
9	山上 和子 (京都)	武智 五十鈴子 (愛媛)	上田 真知子 (愛媛)	19-21, 21-18, 21-18	0	0-2
10	帆足 鈴子 (愛媛)	松村 美智子 (東京)	倉谷 昌子 (愛知)	21-16, 21-9	2	0-2
11	佐藤 利子 (東京)	奥山 淳子 (北海道)	柳瀬 和子 (京都)	21-11, 13-21, 21-16	2	0-2
12	奥山 悦子 (北海道)	増川 美子 (栃木)	林 哲子 (岐阜)	21-8, 21-11	0	0-2
13	市田 礼子 (東京)	岩野 美智子 (愛媛)	丹羽 とし子 (埼玉)	21-18, 16-21, 23-21	1	0-2
14	内田 和嘉子 (愛媛)	森川 和代子 (三重)	小津 純子 (神奈川)	21-19, 21-18	0	0-2
15	山崎 千鶴 (愛媛)	大石 小夜子 (福井)	国府田 春美 (東京)	21-15, 21-17	2	0-2
16	森川 和代子 (三重)	株本 球美 (徳島)	大野 明美 (東京)	21-14, 21-11	2	0-2
17	大石 小夜子 (福井)	湯山 浩子 (静岡)	押久保 圭子 (栃木)	21-11, 21-18	2	0-2
18	湯山 浩子 (静岡)	里村 たか子 (沖縄)	鶴見 よし子 (栃木)	21-19, 21-18	0	0-2
19	里村 たか子 (沖縄)	茂木 幸子 (群馬)	森田 須賀子 (大阪)	21-15, 21-17	2	0-2
20	茂木 幸子 (群馬)	奥清 水靖子 (兵庫)	山本 邦子 (奈良)	21-14, 21-11	2	0-2
21	奥清 水靖子 (兵庫)	塩路 雅子 (神奈川)	上野 英子 (愛媛)	21-13, 21-18	2	0-2
22	塩路 雅子 (神奈川)	広瀬 登喜子 (大阪)	和田 守美 (愛媛)	21-11, 21-18	0	0-2
23	広瀬 登喜子 (大阪)	田鍋 雅子 (愛媛)	植西 秀子 (滋賀)	21-11, 21-18	2	0-2
24	田鍋 雅子 (愛媛)	小島 トシ子 (埼玉)	樋口 京子 (滋賀)	21-17, 19-21, 21-10	1	0-2
25	小島 トシ子 (埼玉)	有賀 みどり (東京)	新木 村妙子 (熊本)	21-13, 21-18	2	0-2
			柴田 正子 (群馬)	19-21, 21-12, 21-9	2	0-2
			黒光 律子 (愛媛)	21-13, 21-18	1	0-2
			石田 朋子 (東京)	15-21, 21-19, 21-8	0	0-2
			鈴木 節子 (神奈川)	21-13, 26-24	1	0-2
			岡本 慶子 (兵庫)	21-10, 21-11	0	0-2
			小川 典子 (京都)	21-13, 21-14	2	0-2
			柴田 美恵子 (山形)	21-18, 21-10	2	0-2
			柴田 恵子 (千葉)	21-18, 21-15	0	0-2
			井戸 洋子 (神奈川)	21-17, 21-15	2	0-2
			松本 眞佐美 (東京)	21-17, 21-15	0	0-2
			池田 やす子 (富山)	15-21, 21-15, 21-17	0	0-2
			松本 サキ子 (大阪)	21-10, 21-17	2	0-2
			小澤 秀代 (鳥取)	21-14, 21-18	2	0-2
			細木 明美子 (島根)	21-17, 21-16	0	0-2
			金上 洋子 (宮城)	21-6, 21-18	2	0-2
			上田 真知子 (愛媛)	21-10, 21-4	2	0-2
			倉谷 昌子 (愛知)	21-16, 21-17	2	0-2
			柳瀬 和子 (京都)	21-14, 21-13	2	0-2
			林 哲子 (岐阜)	21-15, 21-14	0	0-2
			小津 純子 (神奈川)	21-10, 21-16	0	0-2
			国府田 春美 (東京)	21-10, 21-16	2	0-2
			押久保 圭子 (栃木)	21-17, 17-21, 21-18	1	0-2
			森田 須賀子 (大阪)	21-7, 21-7	2	0-2
			山本 邦子 (奈良)	21-9, 21-8	2	0-2
			上野 英子 (愛媛)	21-14, 21-18	0	0-2
			和田 守美 (愛媛)	14-21, 21-19, 21-15	2	0-2
			植西 秀子 (滋賀)	21-13, 17-21, 21-12	1	0-2
			樋口 京子 (滋賀)	21-7, 21-13	2	0-2
			新木 村妙子 (熊本)	17-21, 21-17, 21-16	0	0-2
			柴田 正子 (群馬)	21-16, 17-21, 21-19	2	0-2
			黒光 律子 (愛媛)	21-18, 21-11	2	0-2
			石田 朋子 (東京)	21-18, 21-10	1	0-2
			鈴木 節子 (神奈川)	21-18, 21-10	2	0-2
			岡本 慶子 (兵庫)	21-18, 21-10	2	0-2
			小川 典子 (京都)	21-18, 21-10	2	0-2
			柴田 美恵子 (山形)	21-18, 21-10	2	0-2
			柴田 恵子 (千葉)	21-18, 21-10	2	0-2

65歳以上女子ダブルス



70歳以上女子ダブルス



75歳以上女子ダブルス

