

## 第31回

# 四国総合バドミントン選手権大会愛媛県予選

日時:令和8年7月11・12日(土・日) 午前9:00~

会場:愛媛県総合運動公園体育館



主催:愛媛県バドミントン協会

後援:愛媛県スポーツ協会  
愛媛新聞社  
南海放送

愛媛県バドミントン協会HPアドレス

<https://ehime.heteml.net/>

# 大会役員

大会会長	愛媛県バドミントン協会	会長	中村 時 広
大会副会長	〃	副会長	濱中 勉
〃	〃	〃	松野 木 聡
〃	〃	〃	逸見 寛 二
〃	〃	〃	名智 満
〃	〃	〃	岡田 竹 美

大会委員長	愛媛県バドミントン協会	理事長	宗 景 守
大会副委員長	〃	副理事長	上 田 文 雄
〃	〃	〃	秋 山 啓 太
〃	〃	〃	武 智 英 治
〃	〃	〃	尾 田 征 司

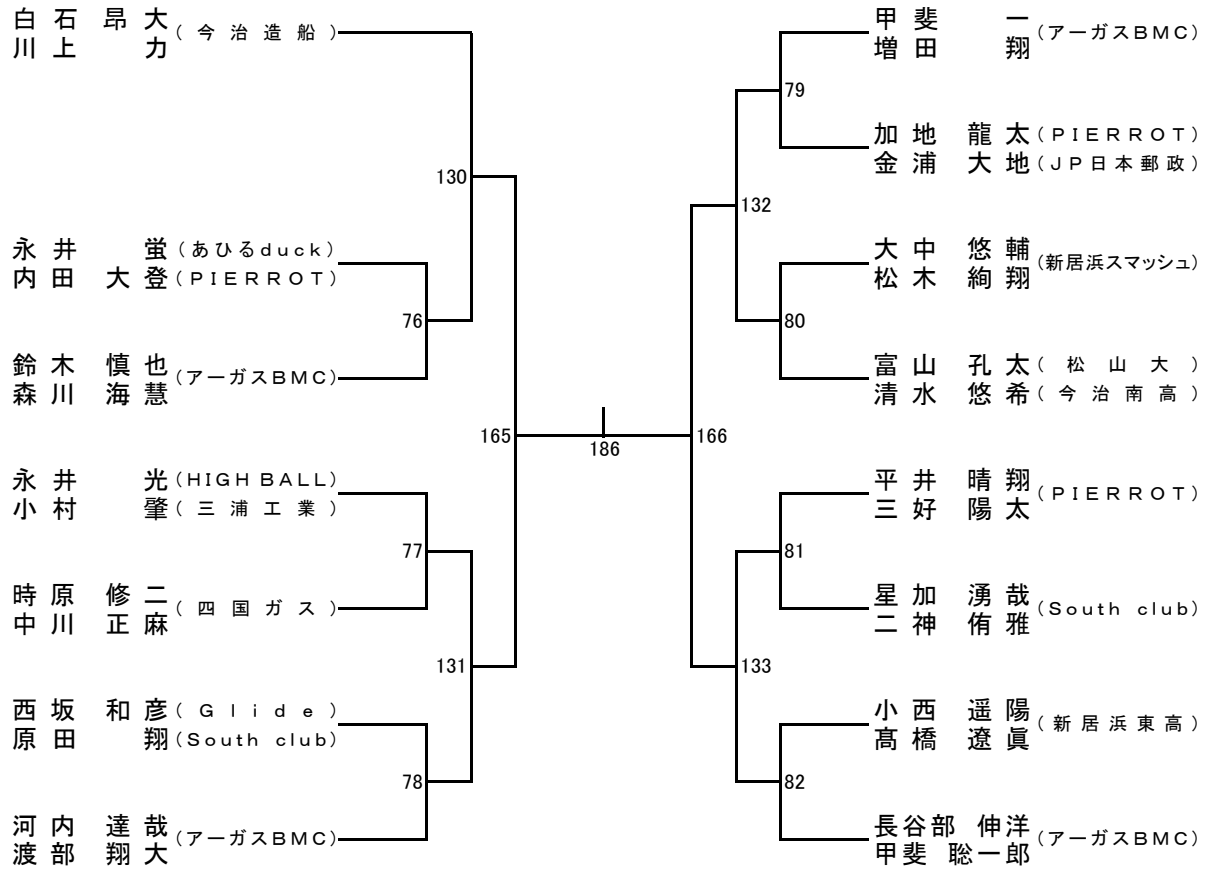
## 競技役員

競技役員長 (レフェリー)	(公財)日本バドミントン協会	公認レフェリー	奥 田 真 司
総務部長 (デイク・テイルフェリー)	愛媛県バドミントン協会	副理事長	上 田 文 雄
競技審判部長 (デイク・テイルフェリー)	〃	〃	秋 山 啓 太
総務副部長	〃	常務理事	村 上 明 子
〃	〃	〃	宇 都 宮 正 多
競技審判副部長	〃	〃	樽 島 博 幸
〃	(公財)日本バドミントン協会	公認レフェリー	埴 生 隆 志

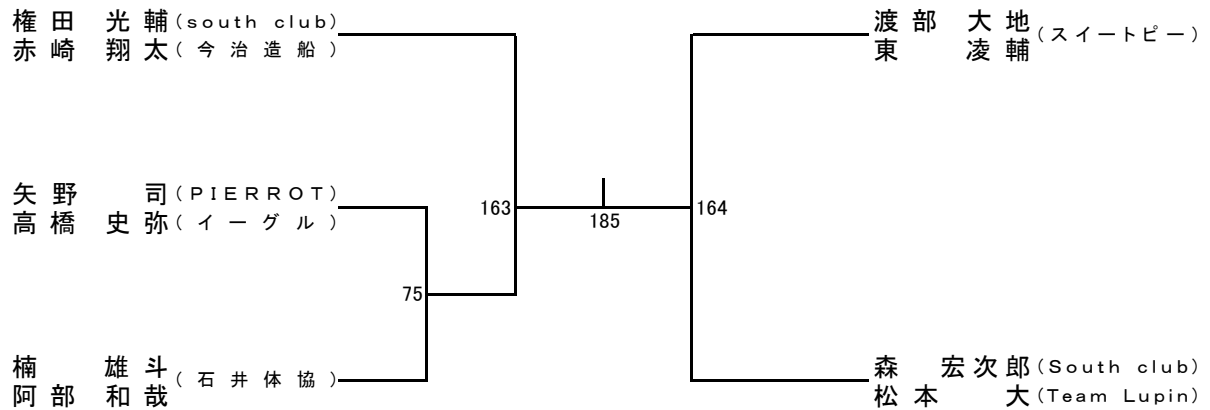
## 大会委員

徳 永 督	須 川 卓 二	大 西 学	角 田 裕 孝
日 下 光 子	久 保 舜 史	佐 伯 玲 子	谷 慎 一
仲 岡 大 樹	濱 中 裕 太	久 枝 ゆ い	山 本 健 太
石 川 竜 郎	今 井 康 浩	卜 部 雄 多	大 森 一 行
沖 田 隼 也	加 藤 耕 平	菊 池 蔵 人	久 保 善 嗣
薦 田 あ か ね	坂 本 利 夫	佐 々 木 京 子	佐 薙 和 彦
篠 藤 真	曾 我 部 義 雄	高 木 達 也	高 橋 徹
竹 田 真 太 郎	田 坂 厚 司	田 坂 誠 司	田 坂 優 佳
徳 永 友 良	西 田 圭 佑	西 原 隆	西 村 祥 一
濱 岡 恒 敏	林 大 樹	檜 垣 潤	松 本 直 幸
間 部 崇 史	三 島 康 信	村 上 和 誠	村 上 諒
八 木 美 稚 子	八 束 勇 平	矢 野 秀 和	山 本 住 恵
横 井 和 廣	渡 部 大 吾	和 田 悠 介	

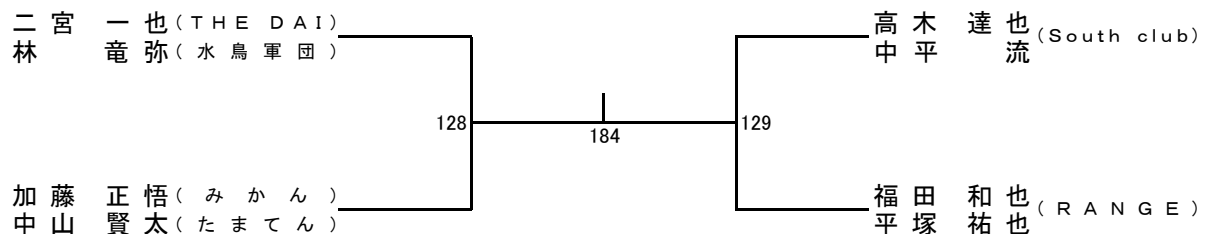
一般男子複 (15) ④



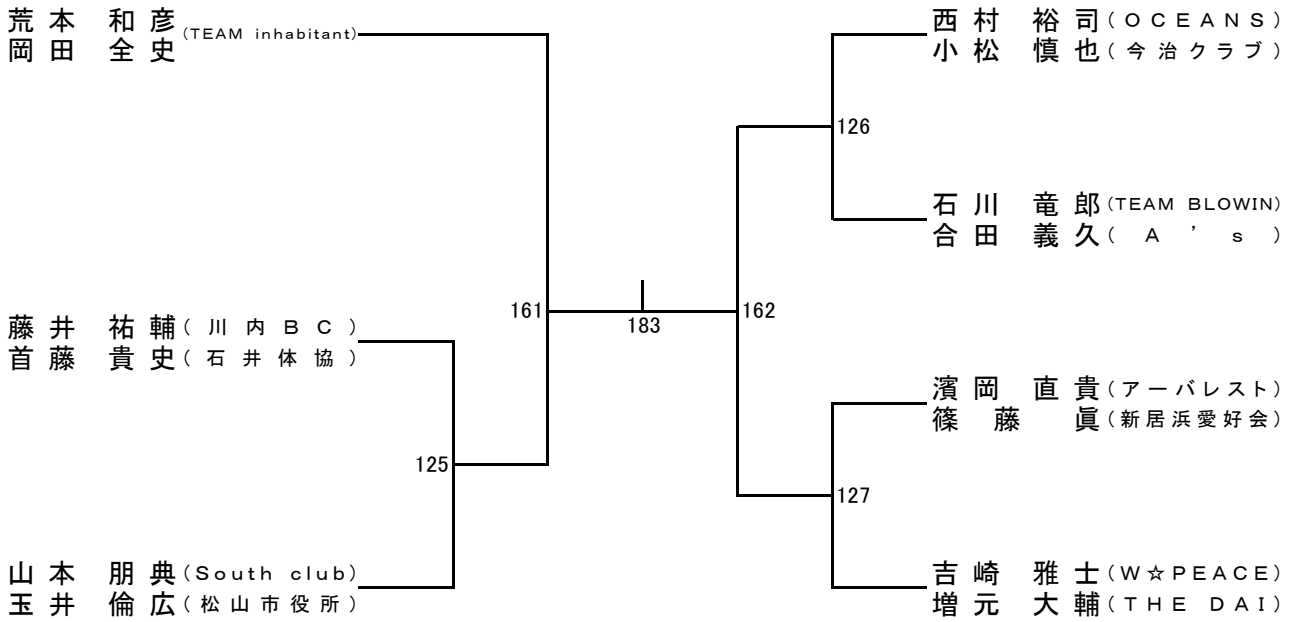
30歳以上男子複 (5) ④



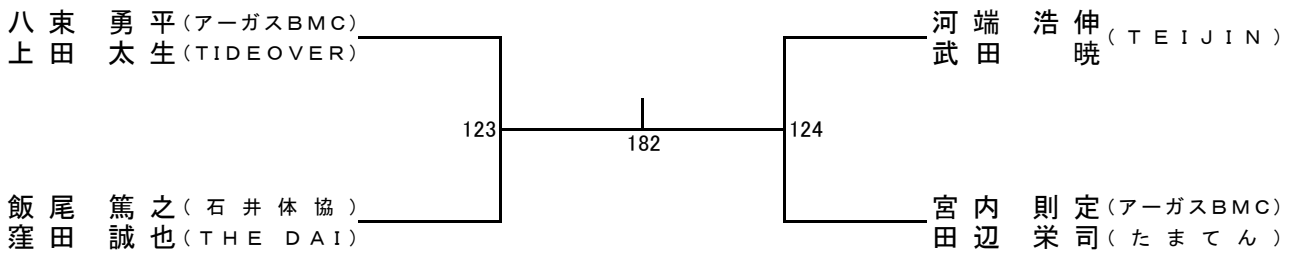
35歳以上男子複 (4) ④



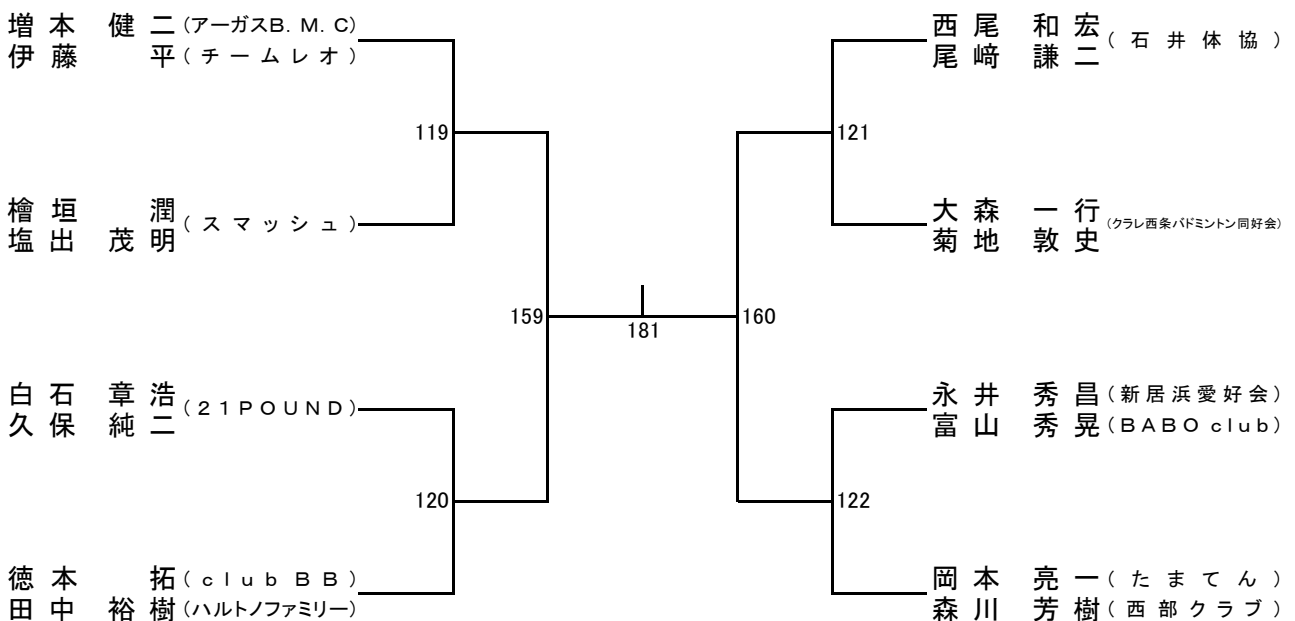
40 歳 以上 男 子 複 (7) ④



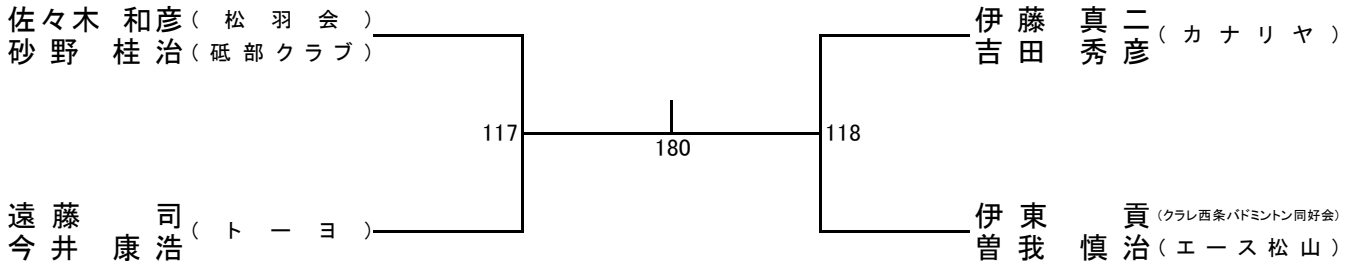
45 歳 以上 男 子 複 (4) ④



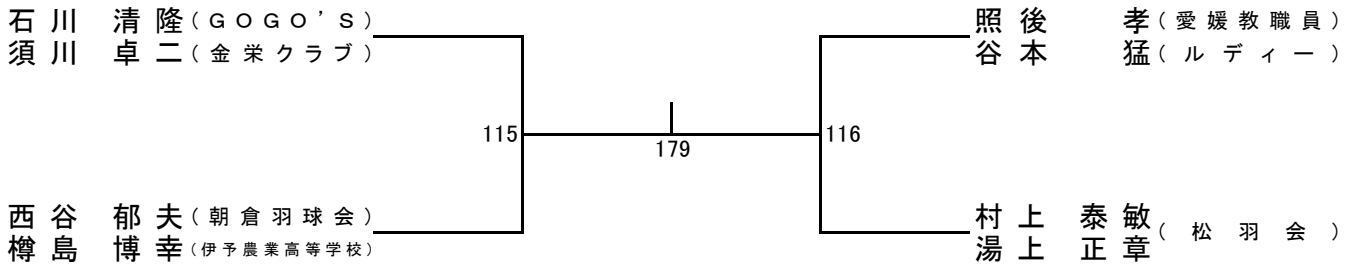
50 歳 以上 男 子 複 (8) ④



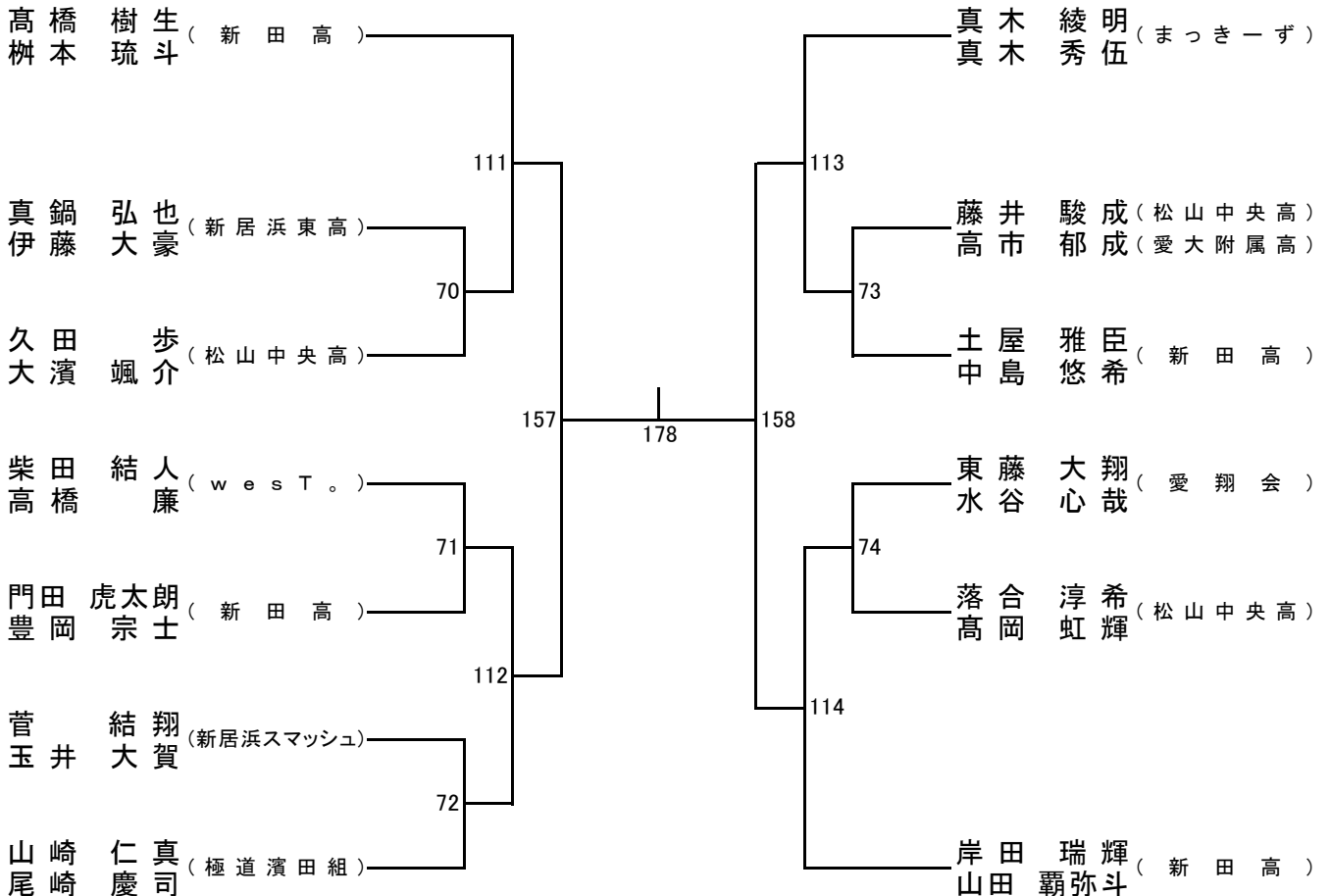
### 60 歳 以上 男子 複 (4) ④



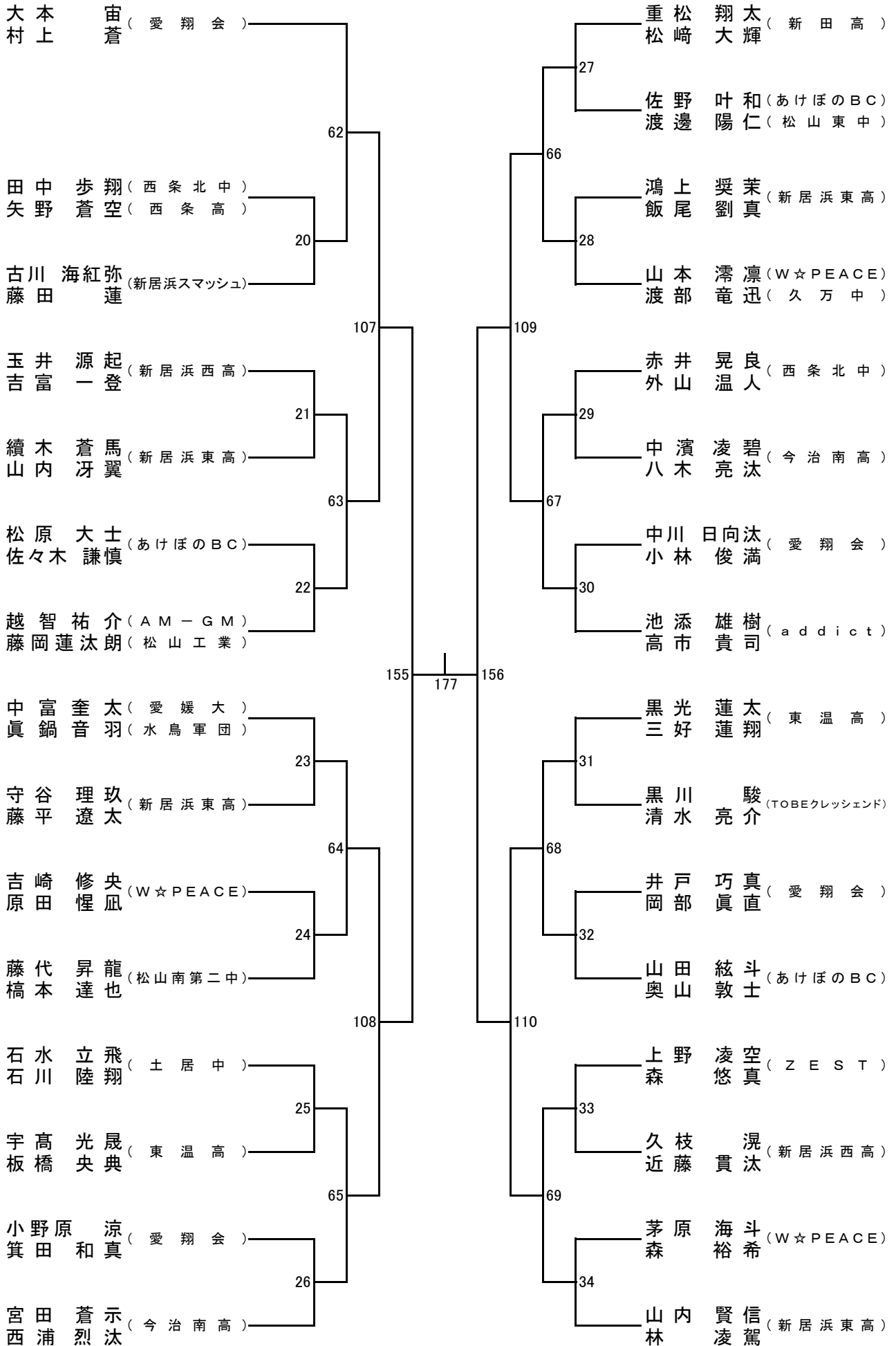
### 65 歳 以上 男子 複 (4) ④



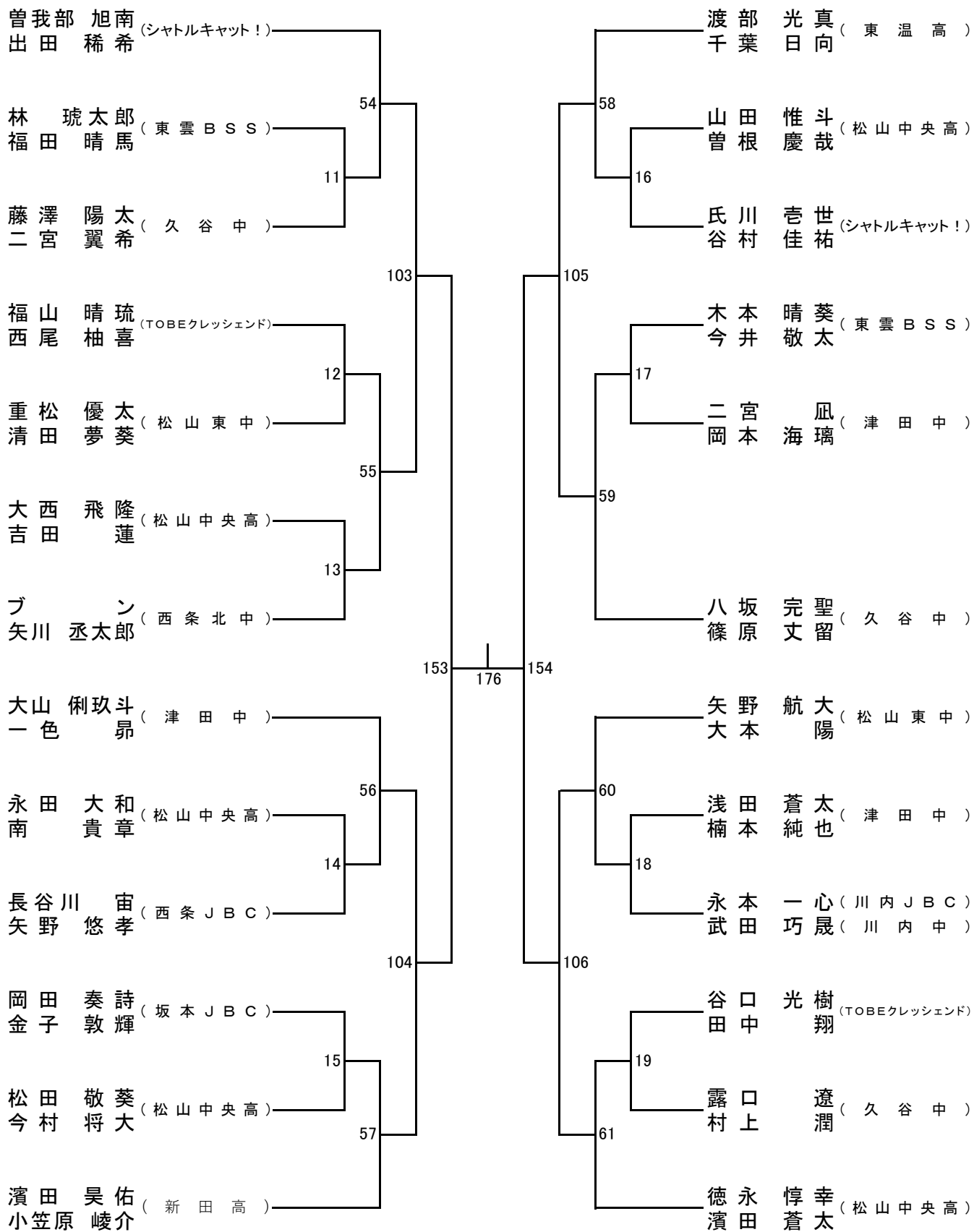
### 2 部 男子 複 (13)



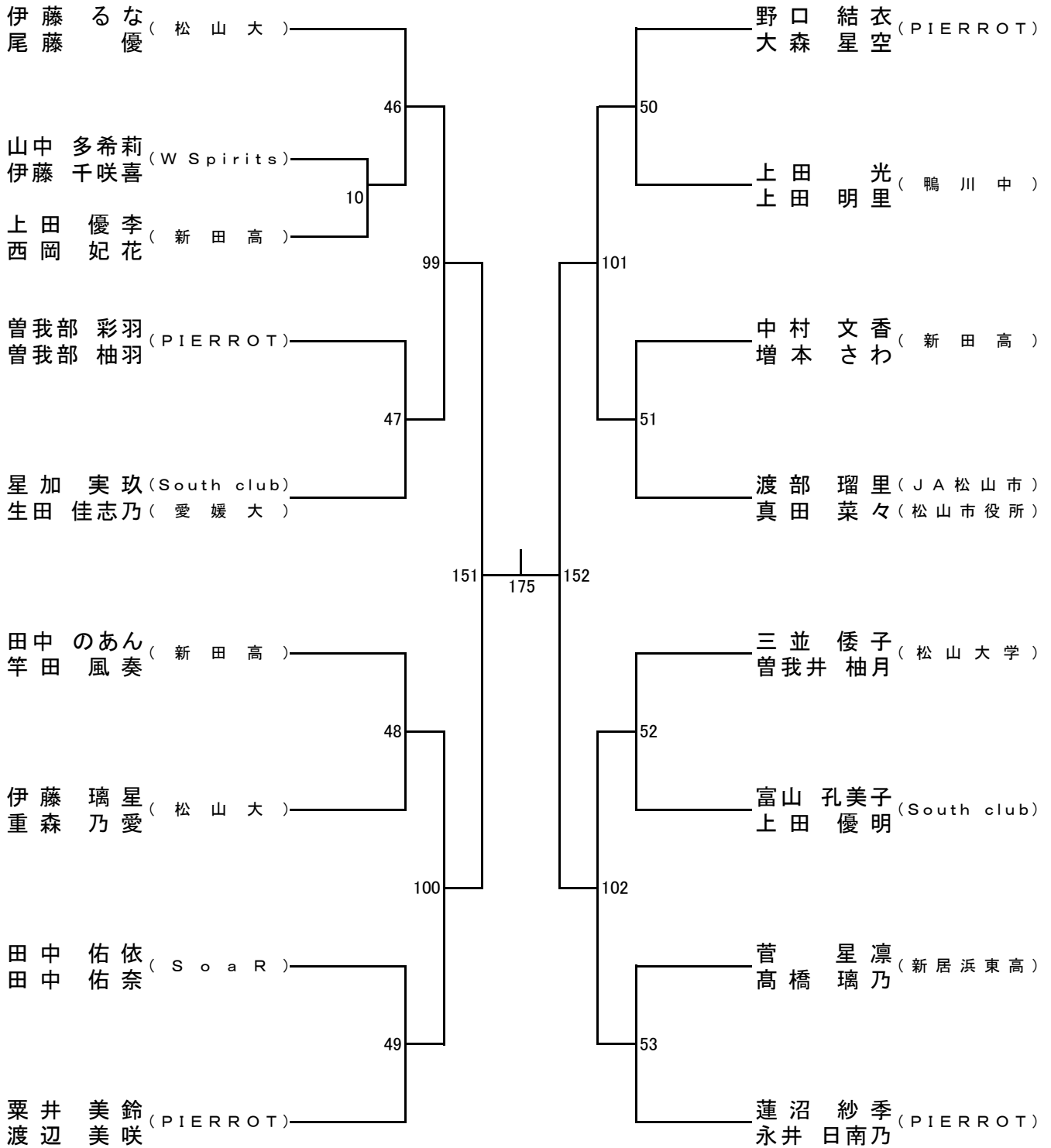
### 3 部 男 子 複 (31)



## 4 部 男 子 複 (25)



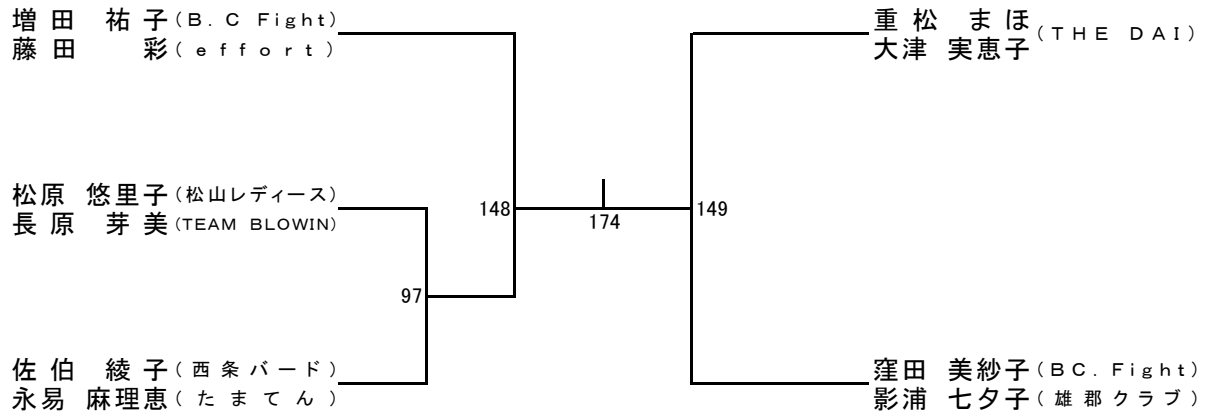
一般女子複 (17) ④



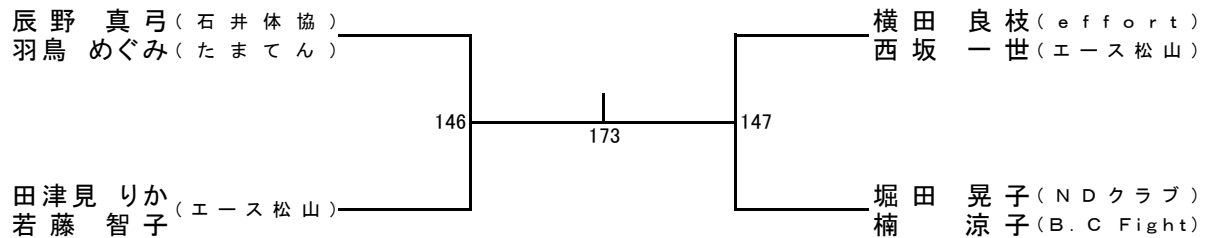
35歳以上女子複 (3) ④

	那須・加茂	田中・村上	曾我・和田	勝敗	順位
那須 小百合 (たまたん)		45	150		
加茂 弥生 (SoaR)			98		
田中 美喜 (South club)					
村上 沙紀 (THE DAI)					
曾我 亜津紗 (スマッシュ)					
和田 小真姫					

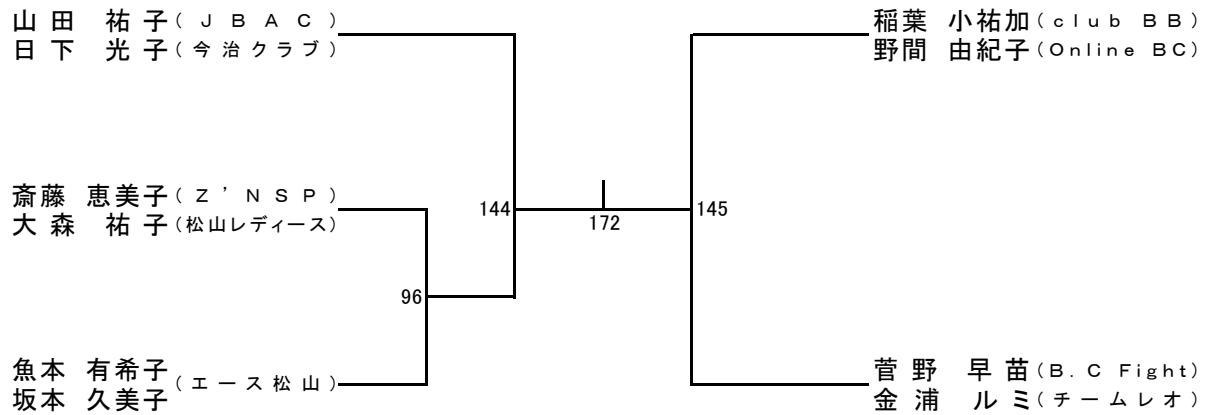
40 歳以上女子複 (5) ④



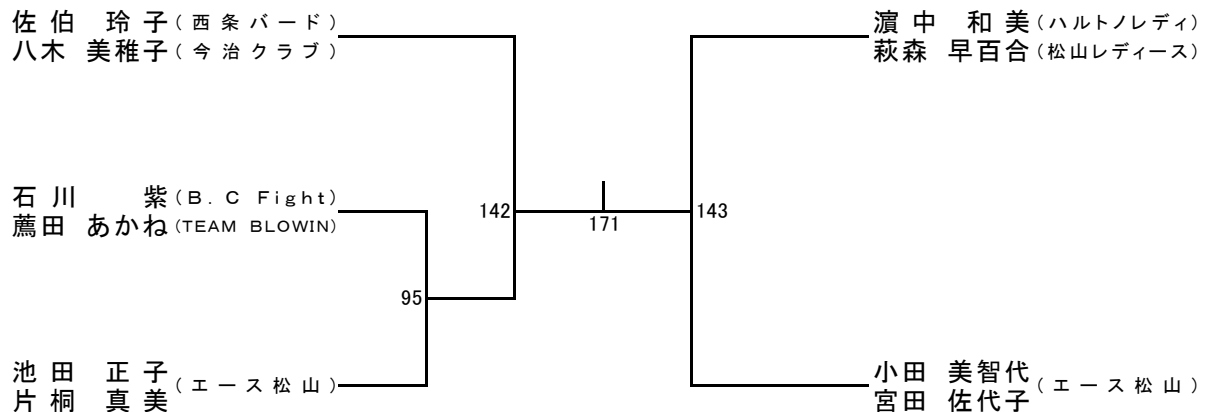
45 歳以上女子複 (4) ④



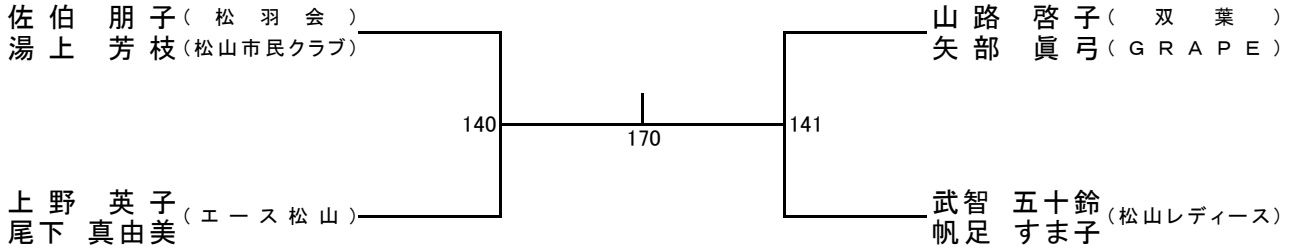
55 歳以上女子複 (5) ④



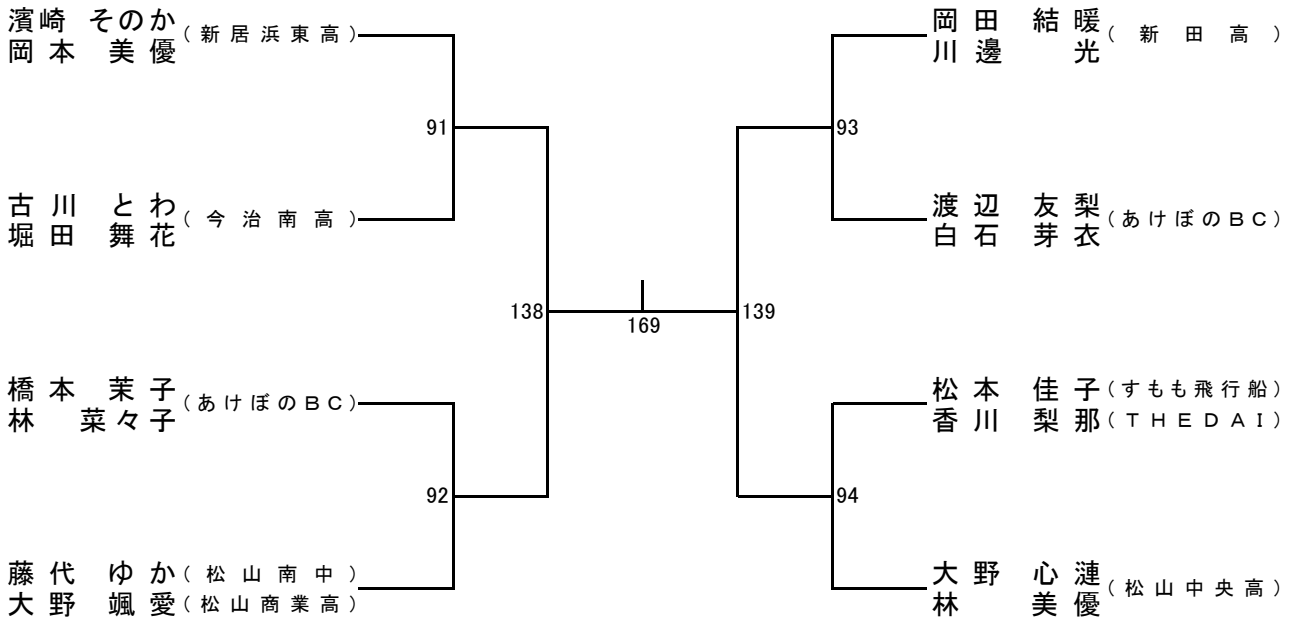
60 歳以上女子複 (5) ④



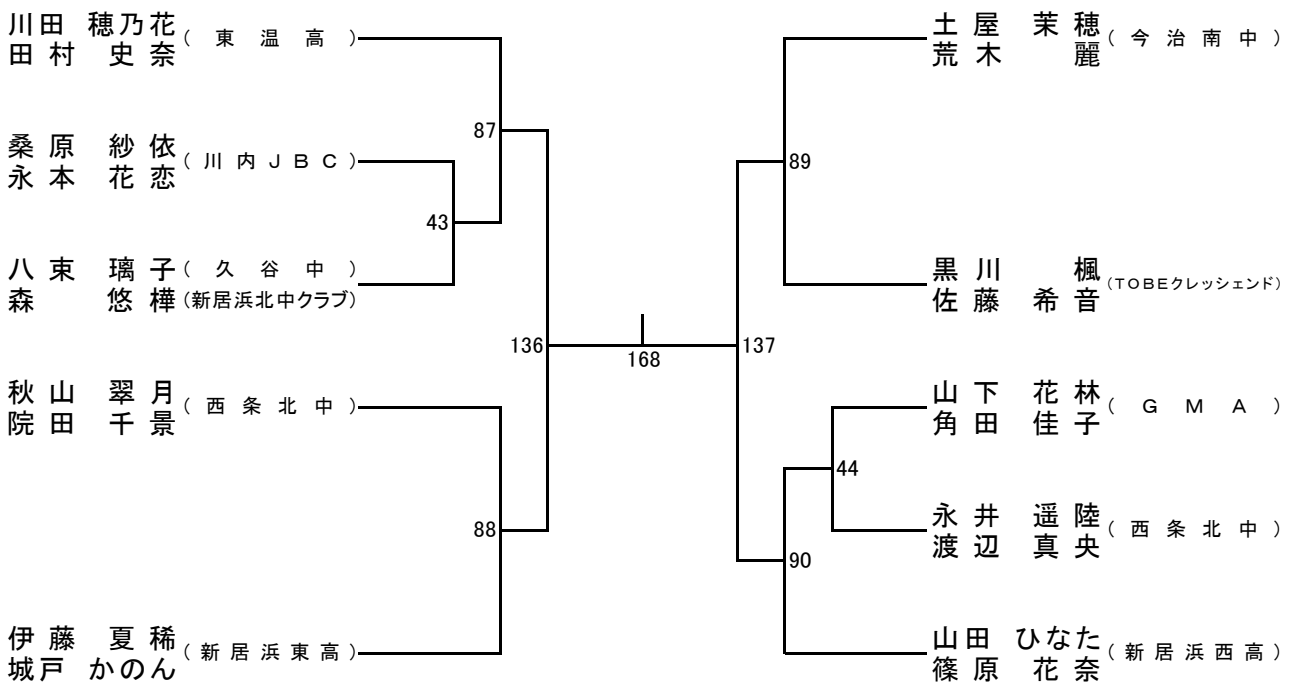
65 歳 以上 女 子 複 (4) ④



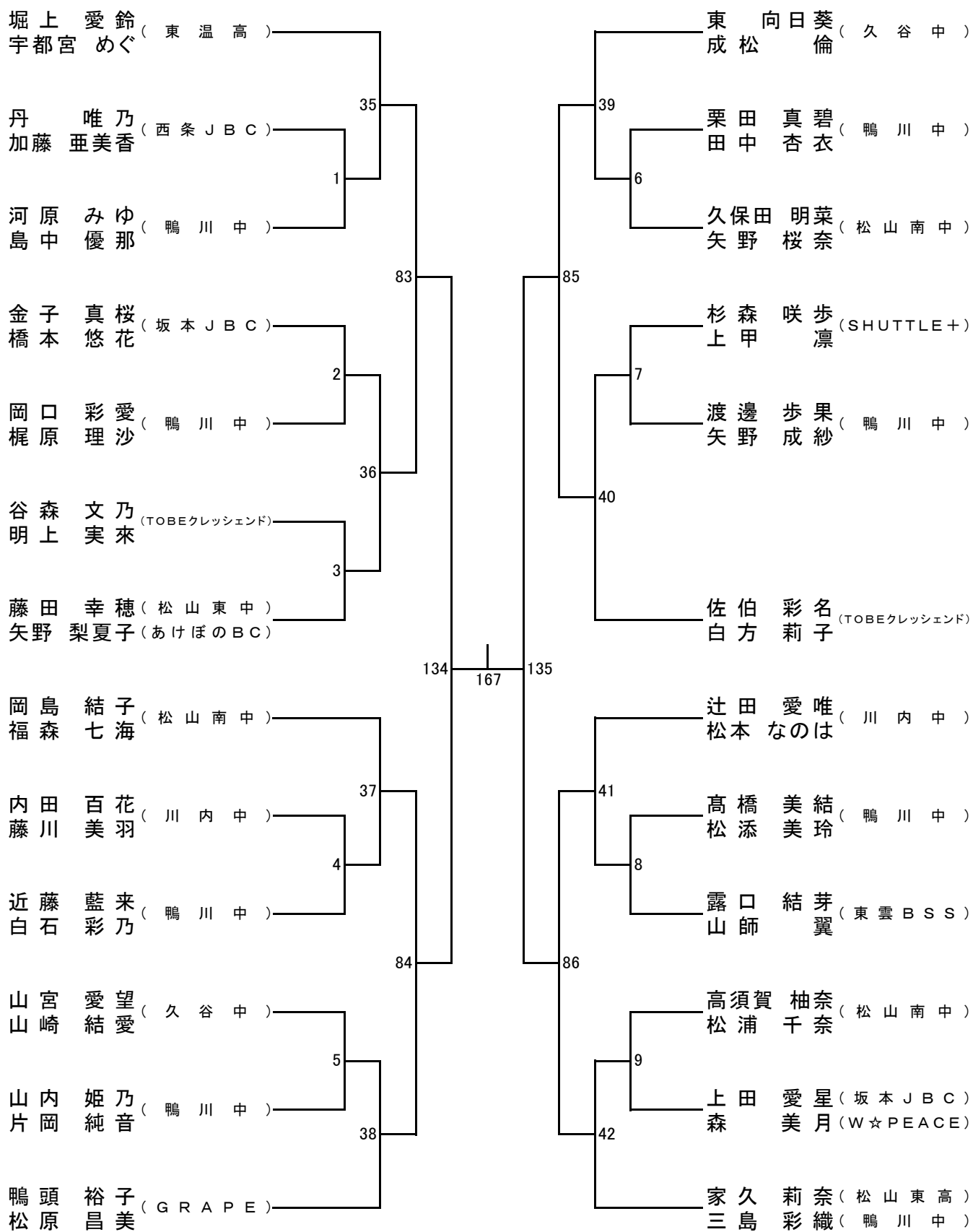
2 部 女 子 複 (8)



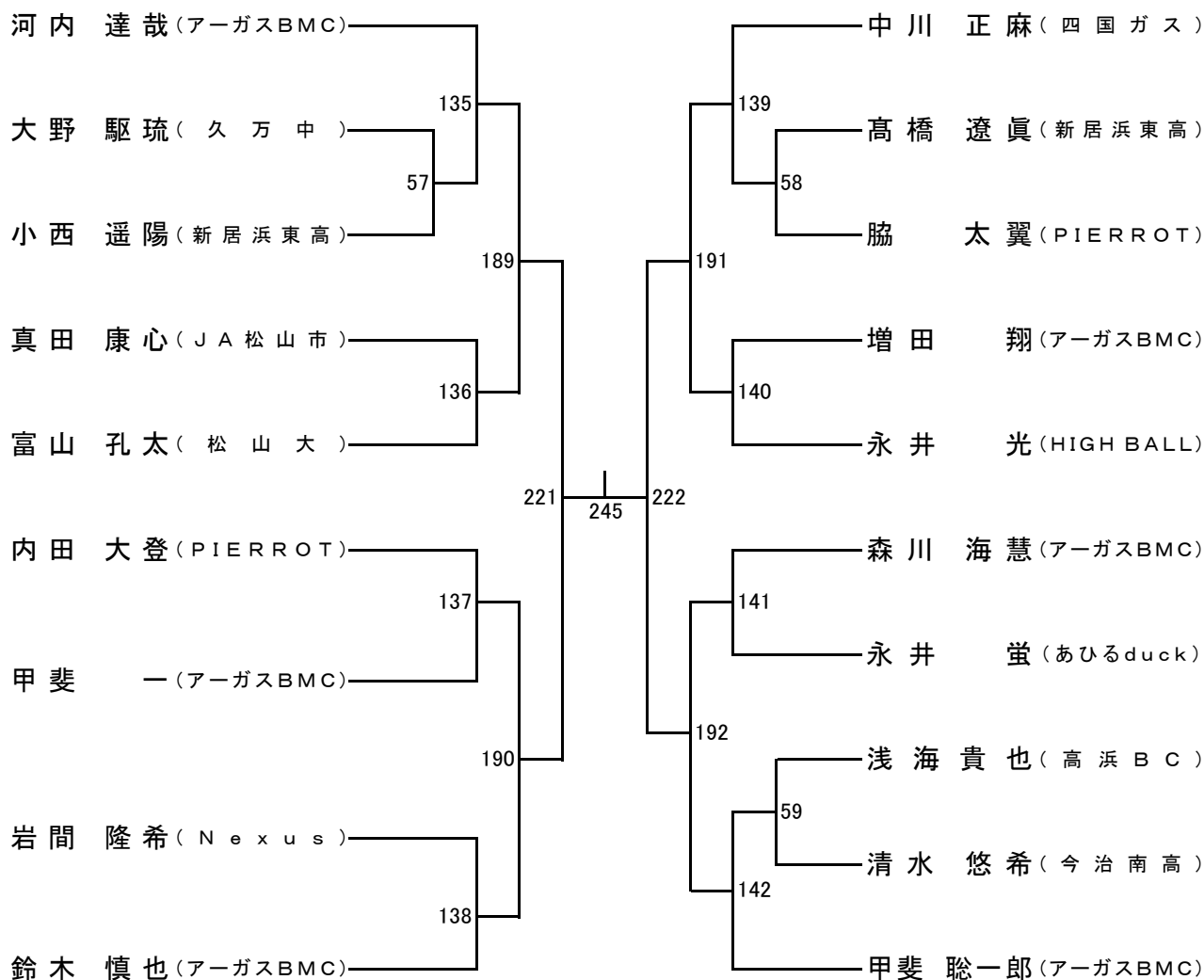
3 部 女 子 複 (10)



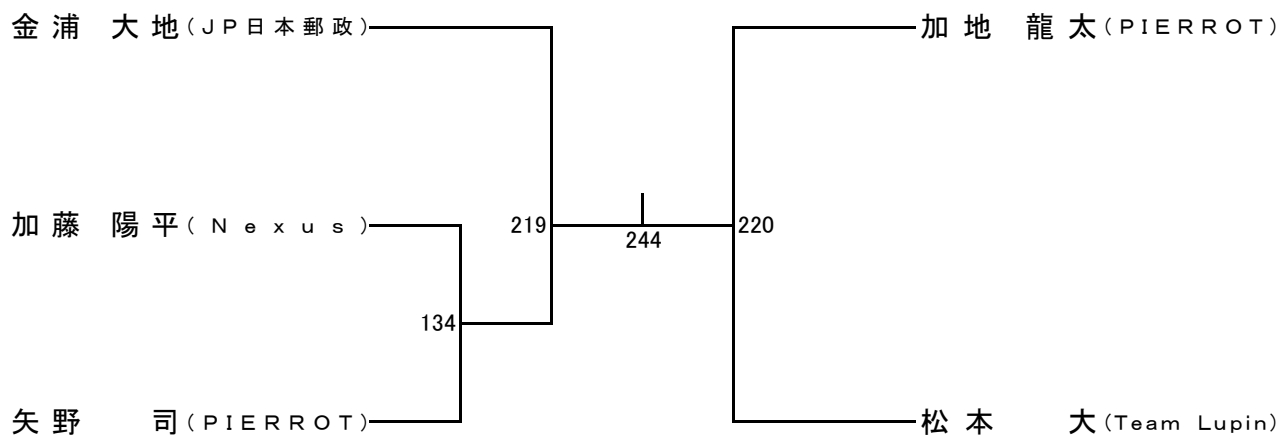
## 4 部 女 子 複 (25)



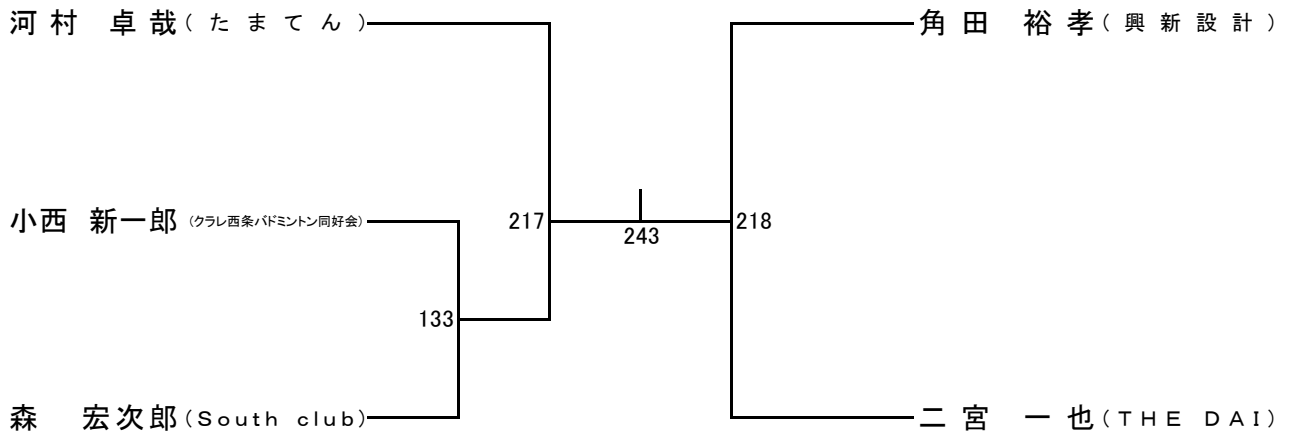
一般男子単 (19) ⑧



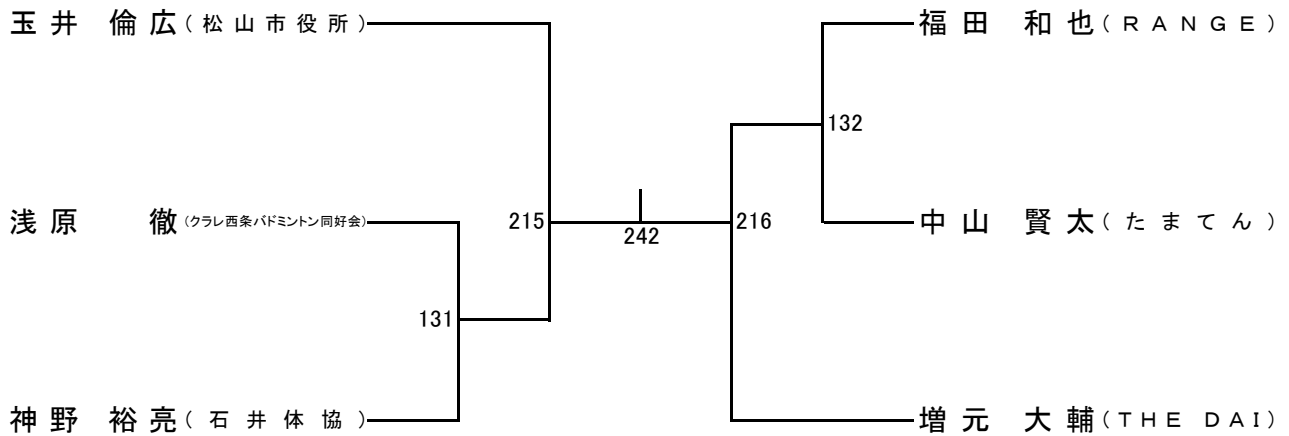
30歳以上男子単 (5) ④



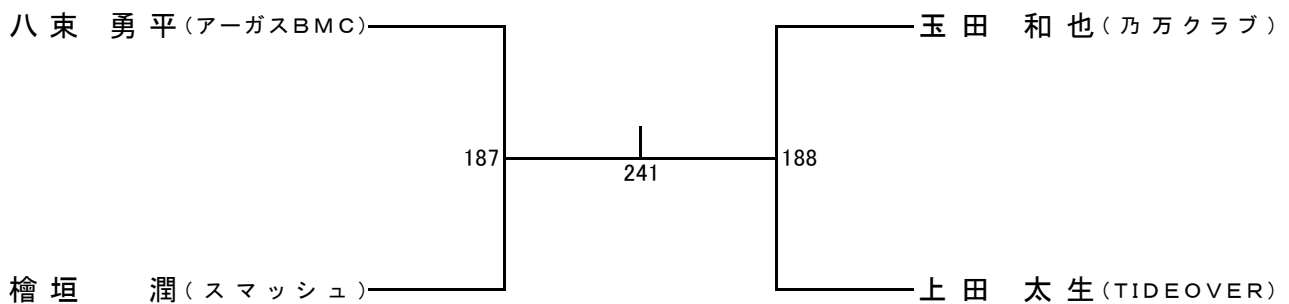
35歳以上男子単 (5) ④



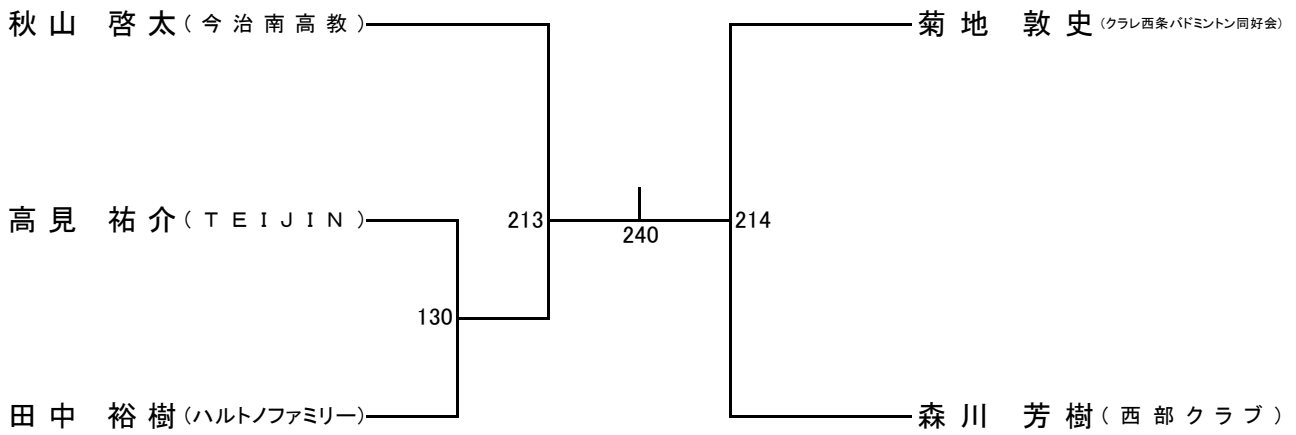
40歳以上男子単 (6) ④



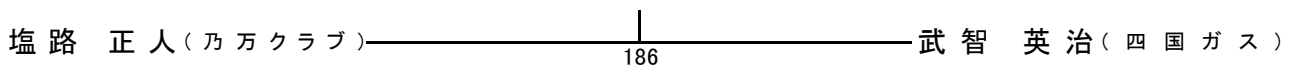
45歳以上男子単 (4) ④



50 歳 以 上 男 子 単 (5) ④



55 歳 以 上 男 子 単 (2) ④



60 歳 以 上 男 子 単 (3) ④

	吉田 秀彦	今井 康浩	永井 勝義	勝 敗	順 位
吉田 秀彦 (カナリヤ)		129	239		
今井 康浩 (ト一ヨ)			185		
永井 勝義 (club BB)					

65 歳 以 上 男 子 単 (3)

④

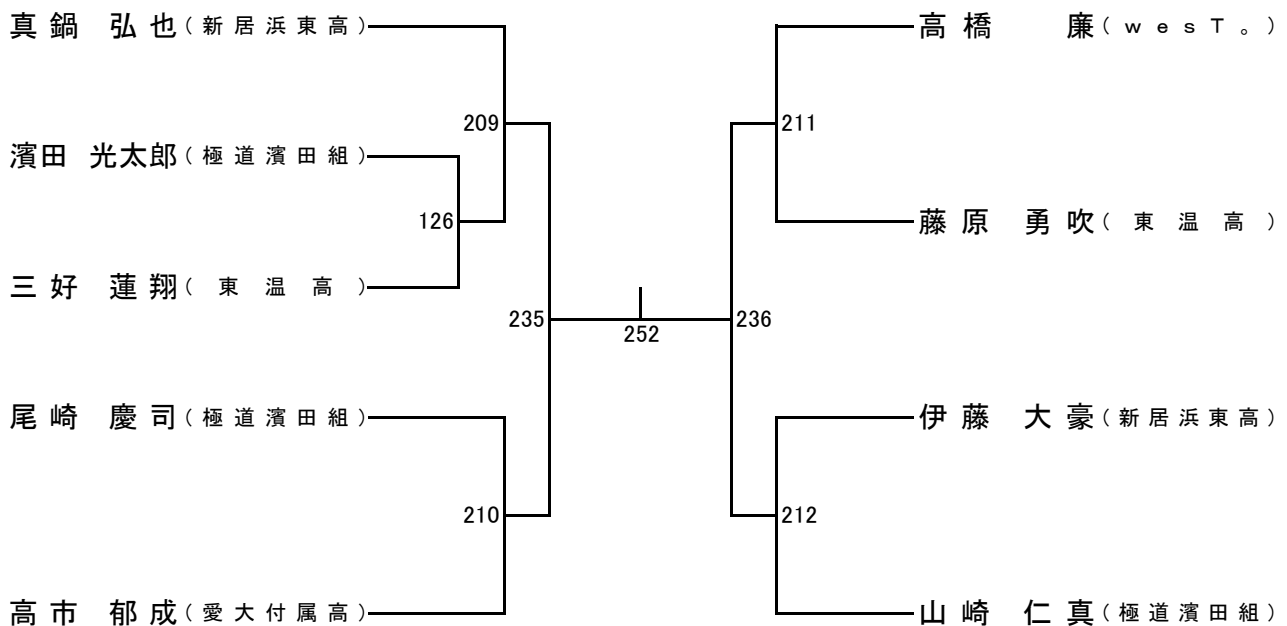
	伊藤 真二	湯上 正章	樽島 博幸	勝 敗	順 位
伊藤 真二(カナリヤ)		128	238		
湯上 正章(松羽会)			184		
樽島 博幸(伊予農業高等学校)					

70 歳 以 上 男 子 単 (3)

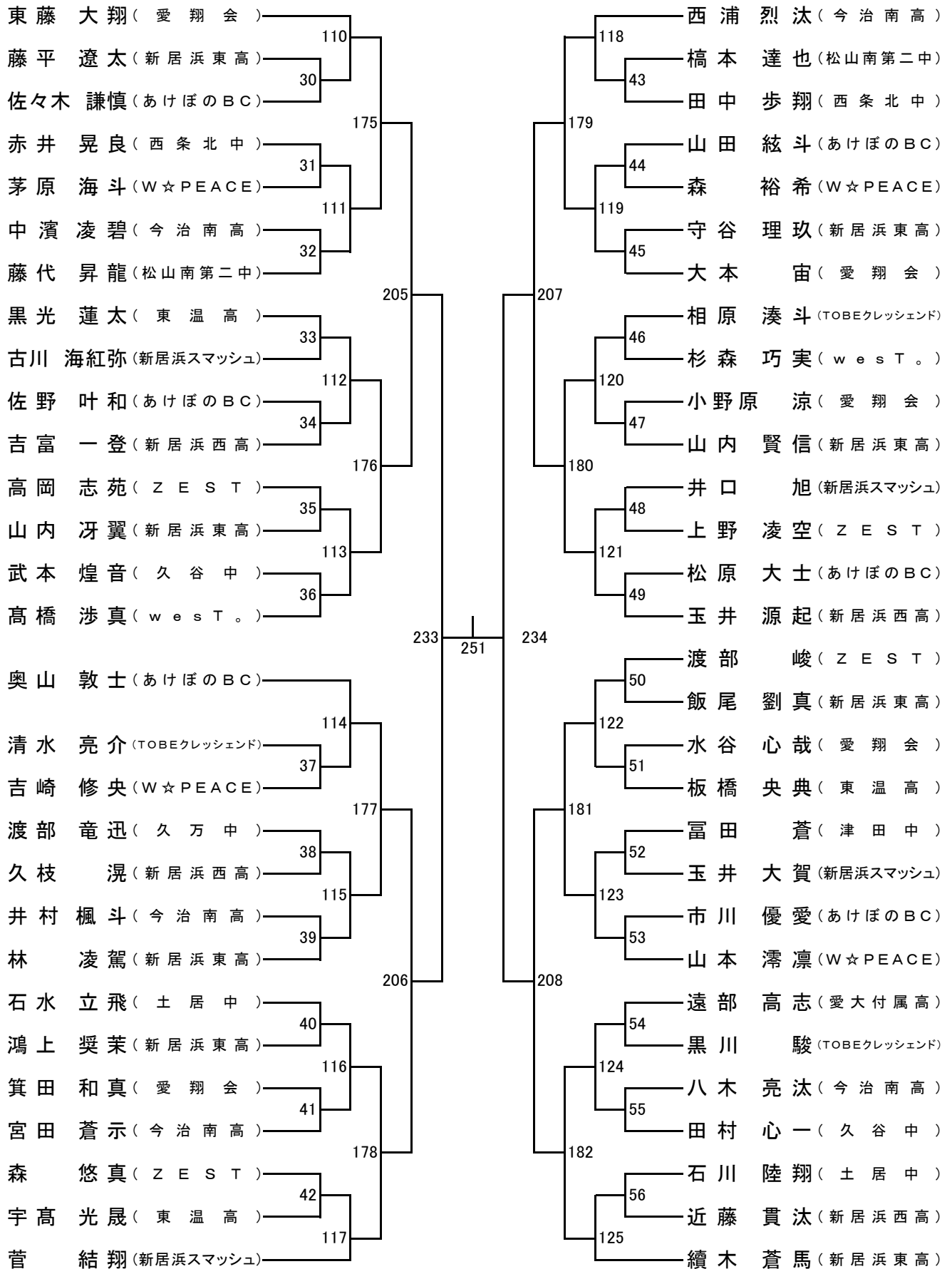
④

	大中 康貴	西谷 郁夫	逸見 寛二	勝 敗	順 位
大中 康貴(マーガレット)		127	237		
西谷 郁夫(朝倉羽球会)			183		
逸見 寛二(菊本同好会)					

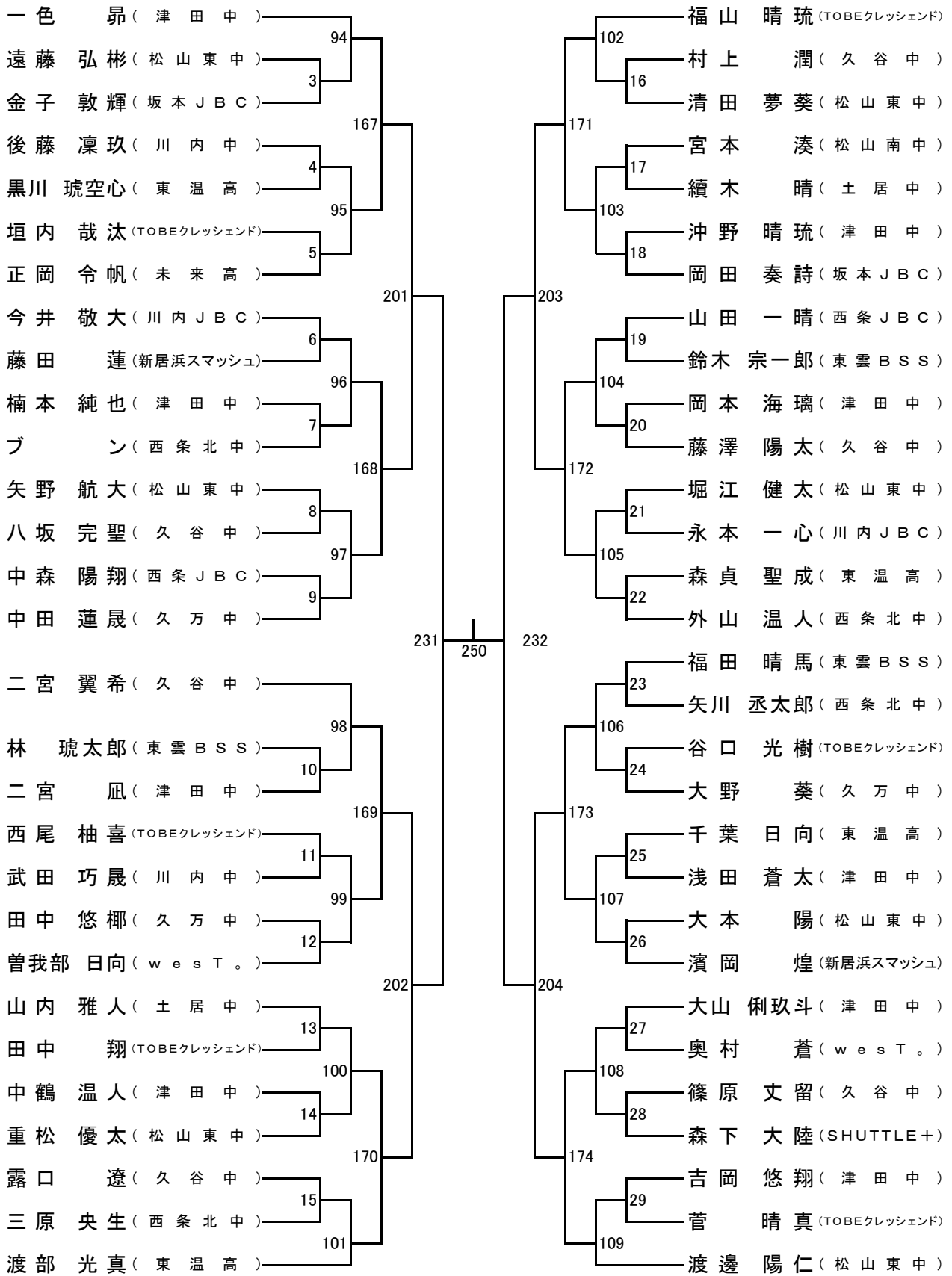
2 部 男 子 単 (9)



### 3 部 男 子 単 (59)

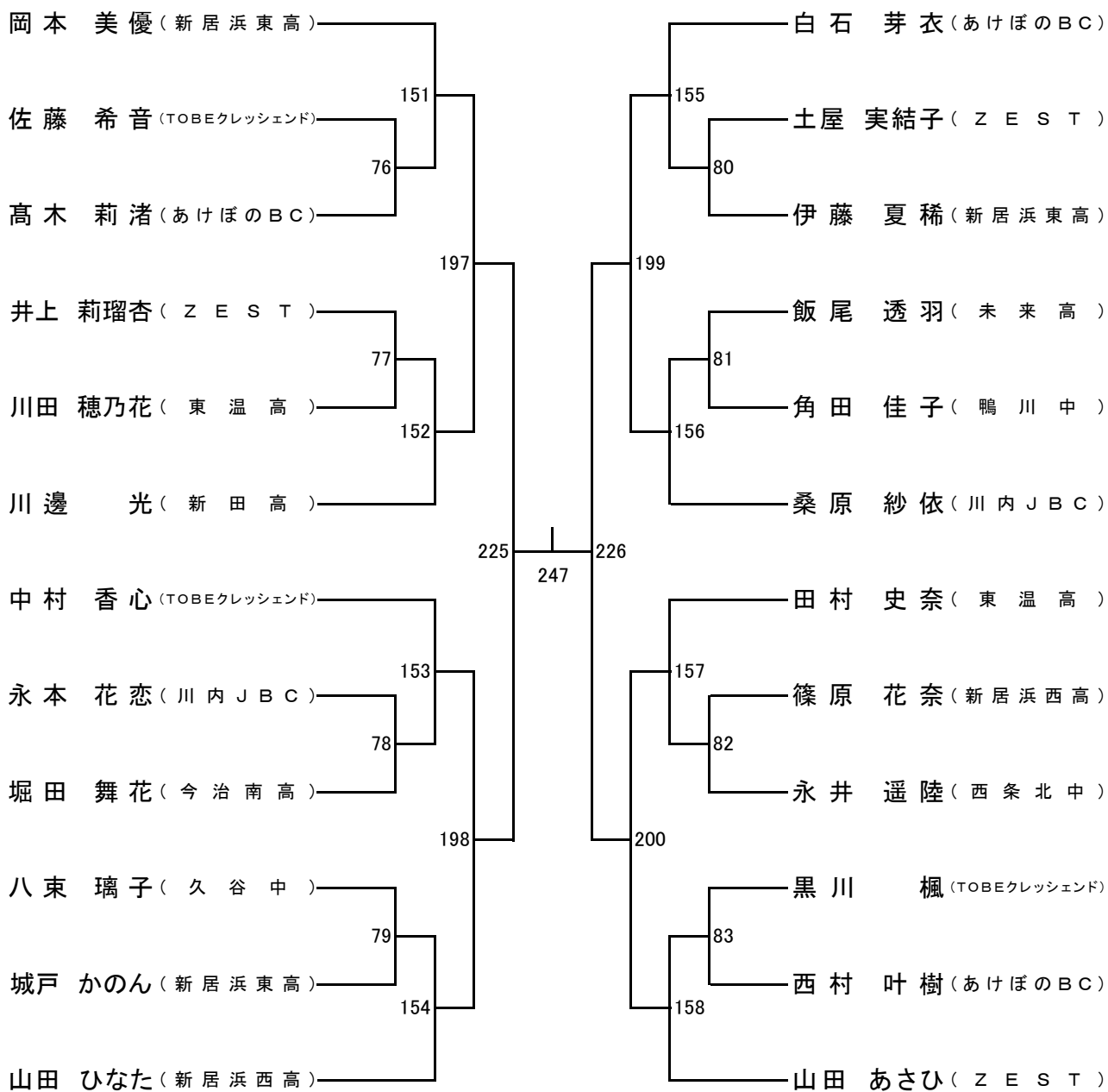


# 4 部 男 子 単 (59)

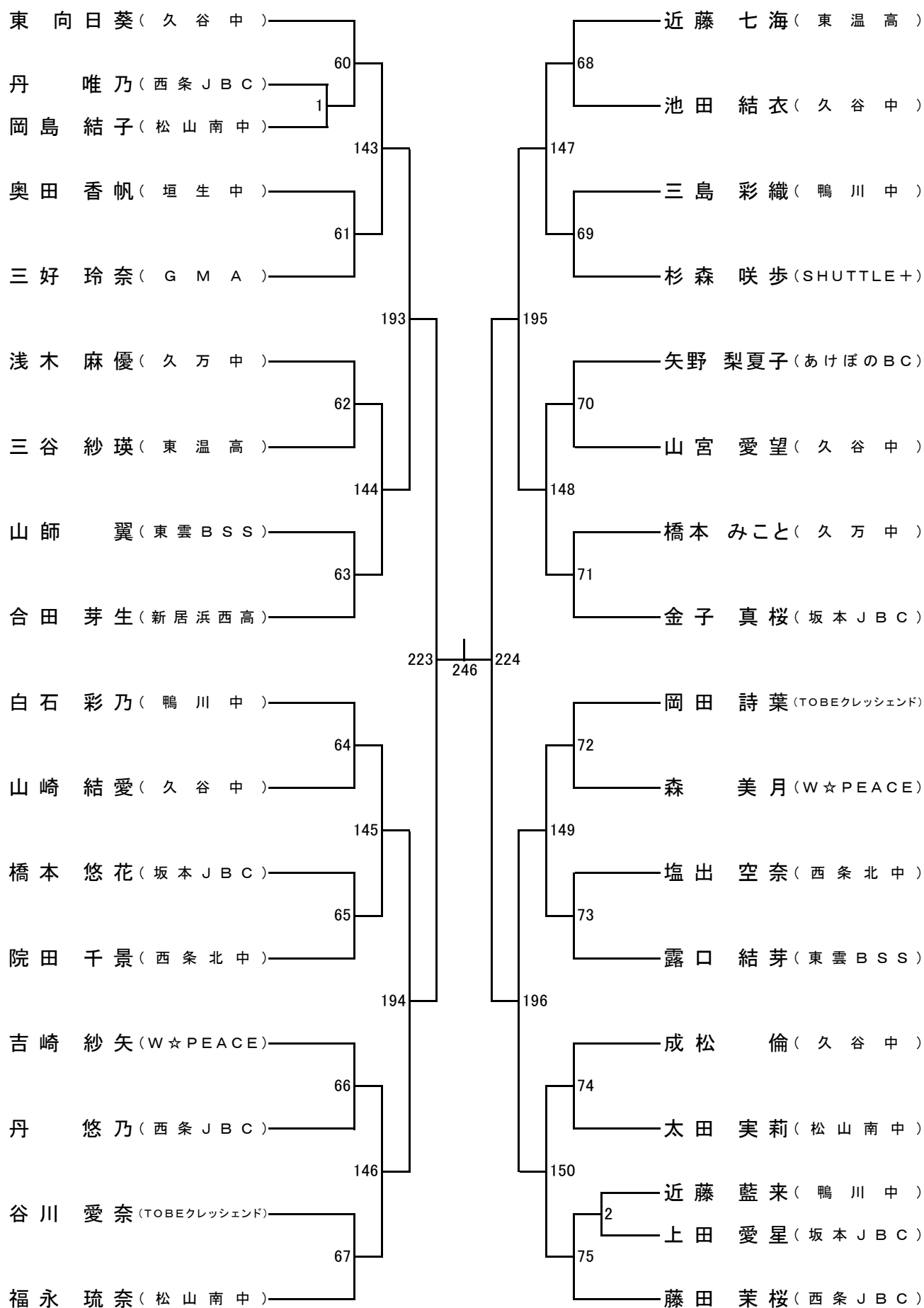




### 3 部 女 子 単 (24)

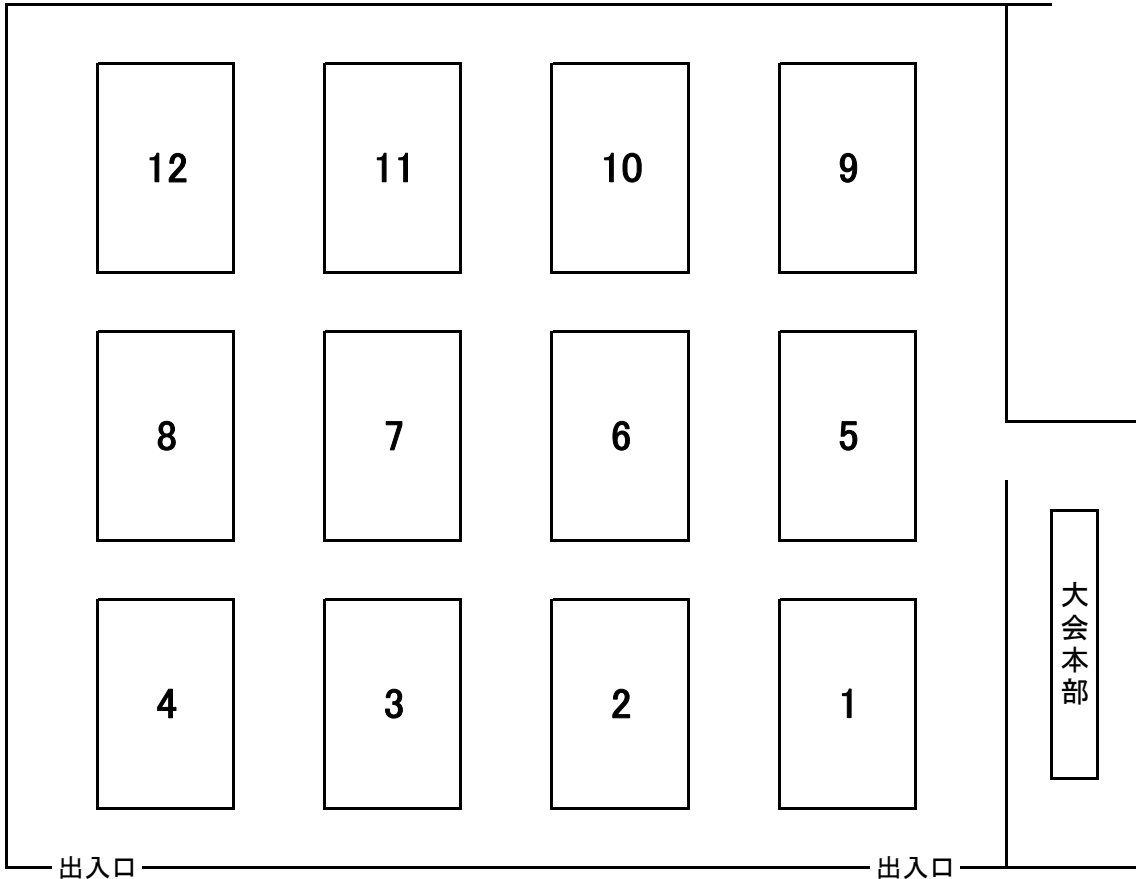


## 4 部 女 子 単 (34)

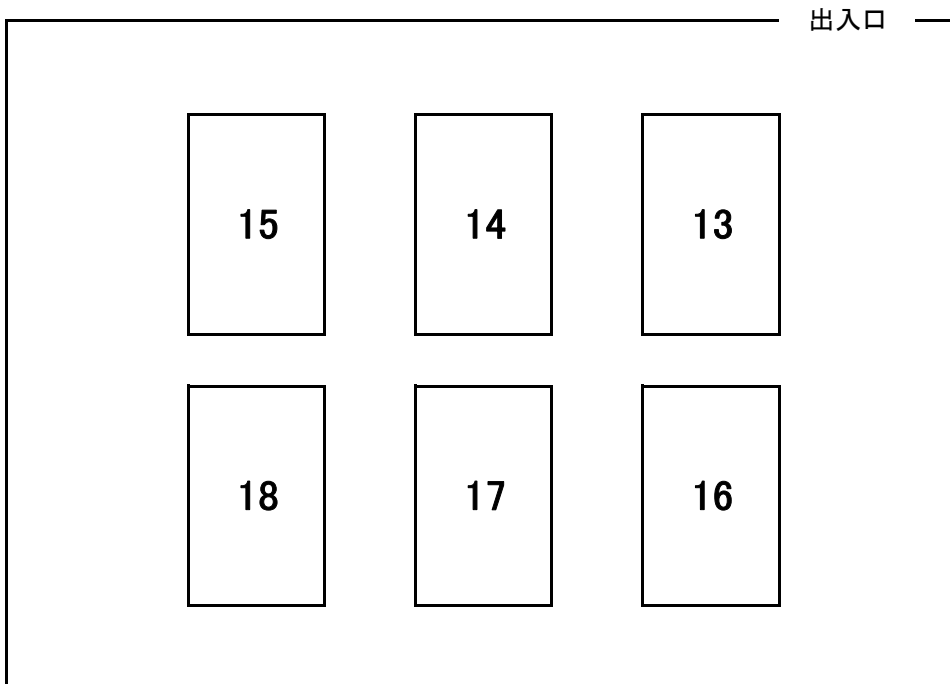


# 愛媛県総合運動公園体育館コート番号

## 【メインアリーナ】



## 【サブアリーナ】



### 体育館使用上の注意(お願い)

- 1 アリーナ以外でのシャトルを使つての練習は、しないでください。
- 2 アリーナと観客席との靴の履き替え(上・下)をお願いします。  
**靴は通路へ置かずに、袋に入れて持つか、靴箱へ置くこと。**
- 3 アリーナへ飲物を持ち込む場合は、ふたのあるもので所定の場所に置くこと。
- 4 館内は、全面禁煙です。喫煙は、館外の所定の場所をお願いします。
- 5 ゴミは、各自の責任で持ち帰ってください。