

### 男子シングルスAクラス

男子シングルスAクラス	早川	八束	高岡	玉井	勝-敗	順位
早川 竜世 (愛媛大学)		○ 15-12 15-10	○ 15-9 15-12	× 12-15 9-15	M 2-1 G 4-2 P 81-73	2
八束 勇平 (アーガスBMC)	× 12-15 10-15		× 15-17 9-15	× 11-15 12-15	M 0-3 G 0-6 P 69-92	4
高岡 拓海 (SSRクラブ)	× 9-15 12-15	○ 17-15 15-9		○ 15-13 15-11	M 2-1 G 4-2 P 83-78	3
玉井 倫広 (Mini Battlers)	○ 15-12 15-9	○ 15-11 15-12	× 13-15 11-15		M 2-1 G 4-2 P 84-74	1

### 男子シングルスBクラス

男子シングルスBクラス Aブロック	塚野	平野	落合	加藤	勝-敗	順位
塚野 伊吹 (リップス)		○ 15-8 15-10	○ 15-17 15-6 15-12	○ 15-8 15-10	M 3-0 G 6-1 P 105-71	1
平野 智志 (久谷中学校)	× 8-15 10-15		× 6-15 15-13 12-15	○ 15-3 17-15	M 1-2 G 3-4 P 83-91	3
落合 淳希 (松山中央)	× 17-15 6-15 12-15	○ 15-6 13-15 15-12		○ 15-13 15-10	M 2-1 G 5-3 P 108-101	2
加藤 昊輝 (愛媛大学)	× 8-15 10-15	× 3-15 15-17	× 13-15 10-15		M 0-3 G 0-6 P 59-92	4

男子シングルスBクラス Bブロック	柳谷	渡辺	竹内	勝-敗	順位
柳谷 朋希 (バレルBC)		○ 15-12 15-12	○ 11-15 15-11 15-12	M 2-0 G 4-1 P 71-62	1
渡辺 心皇 (久谷中学校)	× 12-15 12-15		× 15-12 12-15 7-15	M 0-2 G 1-4 P 58-72	3
竹内 雄大 (土居田バドミントンクラブ)	× 15-11 11-15 12-15	○ 12-15 15-12 15-7		M 1-1 G 3-3 P 80-75	2

男子シングルスBクラス Cブロック	高岡	久田	堀内	勝-敗	順位
高岡 裕哉 (愛翔会)		× 12-15 15-11 12-15	○ 15-10 15-10	M 1-1 G 3-2 P 69-61	2
久田 歩 (松山中央)	○ 15-12 11-15 15-12		○ 15-7 15-7	M 2-0 G 4-1 P 71-53	1
堀内 祐希 (愛媛大学)	× 10-15 10-15	× 7-15 7-15		M 0-2 G 0-4 P 34-60	3

男子シングルスBクラス Dブロック	池田	磯田	金本	勝-敗	順位
池田 英慈 (久谷中学校)		○ -×	○ 15-10 15-8	M 2-0 G 4-0 P 60-18	1
磯田 蒼真 (愛媛大学)	× ×-		× ×-	M 0-2 G 0-4 P 0-60	3
金本 一澄 (リップス)	× 10-15 8-15	○ -×		M 1-1 G 2-2 P 48-30	2

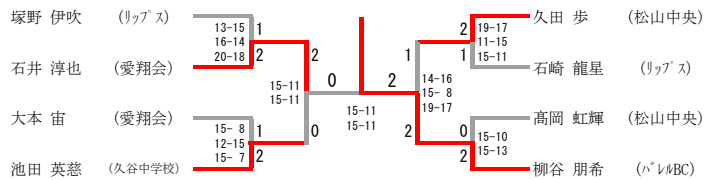
男子シングルスBクラス Eブロック	高市	大本	水本	勝-敗	順位
高市 貴司 (addict)		× 7-15 8-15	× 15-12 9-15 7-15	M 0-2 G 1-4 P 46-72	3
大本 宙 (愛翔会)	○ 15-7 15-8		○ 15-6 16-14	M 2-0 G 4-0 P 61-35	1
水本 海里 (スイートピー)	○ 12-15 15-9 15-7	× 6-15 14-16		M 1-1 G 2-3 P 62-62	2

男子シングルスBクラス Fブロック	松本	高市	石崎	勝-敗	順位
松本 健也 (たまたてん)		○ 18-16 15-10	× 15-5 13-15 13-15	M 1-1 G 3-2 P 74-61	2
高市 郁成 (愛媛大学付属高校)	× 16-18 10-15		× 10-15 8-15	M 0-2 G 0-4 P 44-63	3
石崎 龍星 (リップス)	○ 5-15 15-13 15-13	○ 15-10 15-8		M 2-0 G 4-1 P 65-59	1

男子シングルスBクラス Gブロック	長谷川恵一	高岡	渡部	勝-敗	順位
長谷川恵一 (愛翔会)		× 13-15 15-11 10-15	× 9-15 15-12 13-15	M 0-2 G 2-4 P 75-83	3
高岡 虹輝 (松山中央)	○ 15-13 11-15 15-10		○ 16-18 15-11 15-10	M 2-0 G 4-2 P 87-77	1
渡部 漢 (スイートピー)	○ 15-9 12-15 15-13	× 18-16 11-15 10-15		M 1-1 G 3-3 P 81-83	2

男子シングルスBクラス Hブロック	石井	富田	十河	勝-敗	順位
石井 淳也 (愛翔会)		○ 15-7 15-11	○ 15-7 15-11	M 2-0 G 4-0 P 60-36	1
富田 蒼 (松山市立津田中学校)	× 7-15 11-15		○ 15-10 15-9	M 1-1 G 2-2 P 48-49	2
十河 悠二 (雄郡クラブ)	× 7-15 11-15	× 10-15 9-15		M 0-2 G 0-4 P 37-60	3

### 男子Bクラス決勝トーナメント



## 男子シングルスCクラス

男子シングルスCクラス Aブロック	岡本	藤澤	菅原	藤井	勝-敗	順位
岡本 天宙 (そらまめ引退試合)		○ 15-10 15-1	○ 15-6 15-3	○ 15-5 15-5	M 3-0 G 6-0 P 90-30	1
藤澤 陽太 (久谷中学校)	× 10-15 1-15		× 8-15 15-12 11-15	○ 15-10 13-15 21-19	M 1-2 G 3-5 P 94-116	3
菅原 風史 (松山中央)	× 6-15 3-15	○ 15-8 12-15 15-11		○ 15-11 14-16 15-9	M 2-1 G 4-4 P 95-100	2
藤井 湧真 (愛翔会)	× 5-15 5-15	× 10-15 15-13 19-21	× 11-15 16-14 9-15		M 0-3 G 2-6 P 90-123	4

男子シングルスCクラス Bブロック	藤原	高橋	越智	勝-敗	順位
藤原 大 (愛媛大学)		○ 15-3 15-0	○ 15-9 15-9	M 2-0 G 4-0 P 60-21	1
高橋 左京 (松山市立津田中学校)	× 3-15 0-15		× 6-15 6-15	M 0-2 G 0-4 P 15-60	3
越智 聖矢 (松山中央)	× 9-15 9-15	○ 15-6 15-6		M 1-1 G 2-2 P 48-42	2

男子シングルスCクラス Cブロック	西脇	岡本	石山	勝-敗	順位
西脇 裕佑 (愛媛大学)		○ 15-8 15-5	○ 15-7 15-12	M 2-0 G 4-0 P 60-32	1
岡本 海璃 (松山市立津田中学校)	× 8-15 5-15		× 8-15 8-15	M 0-2 G 0-4 P 29-60	3
石山 賢吾 (松山中央)	× 7-15 12-15	○ 15-8 15-8		M 1-1 G 2-2 P 49-46	2

男子シングルスCクラス Dブロック	神野	枇杷木	栗上	勝-敗	順位
神野 裕亮 (石井体協)		× 15-9 11-15 11-15	○ 15-5 15-17 15-11	M 1-1 G 3-3 P 82-72	2
枇杷木 準 (愛媛大学)	○ 9-15 15-11 15-11		○ 13-15 15-4 15-11	M 2-0 G 4-2 P 82-67	1
栗上 大輝 (松山中央)	× 5-15 17-15 11-15	× 15-13 4-15 11-15		M 0-2 G 2-4 P 63-88	3

男子シングルスCクラス Eブロック	一色	石盛	早瀬	勝-敗	順位
一色 昂 (松山市立津田中学校)		○ 15-12 15-7	○ 15-10 15-7	M 2-0 G 4-0 P 60-36	1
石盛 幹大 (√理羽)	× 12-15 7-15		○ 20-18 16-14	M 1-1 G 2-2 P 55-62	2
早瀬 蓮翔 (Game Set)	× 10-15 7-15	× 18-20 14-16		M 0-2 G 0-4 P 49-66	3

男子シングルスCクラス Fブロック	清家	浅田	大濱	勝-敗	順位
清家 竣平 (愛翔会)		○ 15-13 10-15 15-11	× ×-	M 1-1 G 2-3 P 40-69	2
浅田 蒼太 (松山市立津田中学校)	× 13-15 15-10 11-15		× 3-15 12-15	M 0-2 G 1-4 P 54-70	3
大濱 颯介 (松山中央)	○ -×	○ 15-3 15-12		M 2-0 G 4-0 P 60-15	1

男子シングルスCクラス Gブロック	堤	村上	丸山	勝-敗	順位
堤 翔太 (Game Set)		× 9-15 15-7 9-15	○ 12-15 15-10 15-11	M 1-1 G 3-3 P 75-73	2
村上 彰悟 (愛翔会)	○ 15-9 7-15 15-9		○ 15-7 15-8	M 2-0 G 4-1 P 67-48	1
丸山 大地 (√理羽)	× 15-12 10-15 11-15	× 7-15 8-15		M 0-2 G 1-4 P 51-72	3

男子シングルスCクラス Hブロック	橋本	池添	中林	勝-敗	順位
橋本 拓 (石井体協)		○ 21-20 15-6	○ 15-0 15-1	M 2-0 G 4-0 P 66-27	1
池添 雄樹 (松山中央教諭)	× 20-21 6-15		○ 15-1 15-1	M 1-1 G 2-2 P 56-38	2
中林 杜雄弥 (松山市立津田中学校)	× 0-15 1-15	× 1-15 1-15		M 0-2 G 0-4 P 3-60	3

男子シングルスCクラス Iブロック	水谷	水田	奥山	勝-敗	順位
水谷 心哉 (愛翔会)		○ 15-7 15-6	× 11-15 11-15	M 1-1 G 2-2 P 52-43	2
水田 健太 (松山市立津田中学校)	× 7-15 6-15		× 3-15 3-15	M 0-2 G 0-4 P 19-60	3
奥山 敦士 (あけぼのBC)	○ 15-11 15-11	○ 15-3 15-3		M 2-0 G 4-0 P 60-28	1

男子シングルスCクラス Jブロック	尾崎	大山	河岡	勝-敗	順位
尾崎 謙二 (石井体協)		○ 15-8 15-13	○ 15-5 15-10	M 2-0 G 4-0 P 60-36	1
大山 俐玖斗 (松山市立津田中学校)	× 8-15 13-15		× 15-13 10-15 11-15	M 0-2 G 1-4 P 57-73	3
河岡 郁斗 (松山中央)	× 5-15 10-15	○ 13-15 15-10 15-11		M 1-1 G 2-3 P 58-66	2

男子シングルスCクラス Kブロック	相原	田村	吉川	勝-敗	順位
相原 大昂 (√理羽)		× 9-15 6-15	× 8-15 9-15	M 0-2 G 0-4 P 32-60	3
田村 心一 (久谷中学校)	○ 15-9 15-6		× 13-15 13-15	M 1-1 G 2-2 P 56-45	2
吉川 涼音人 (愛翔会)	○ 15-8 15-9	○ 15-13 15-13		M 2-0 G 4-0 P 60-43	1

男子シングルスCクラス Lブロック	須本	二宮	竹内	勝-敗	順位
須本 春紀 (YBC)		○ 15-6 15-6	× 9-15 5-15	M 1-1 G 2-2 P 44-42	2
二宮 凪 (松山市立津田中学校)	× 6-15 6-15		× 5-15 9-15	M 0-2 G 0-4 P 26-60	3
竹内 唯人 (愛翔会)	○ 15-9 15-5	○ 15-5 15-9		M 2-0 G 4-0 P 60-28	1

男子シングルスCクラス Mブロック	和田	八坂	一色	勝-敗	順位
和田 翼 (ラブオール)		○ 15-10 15-6	× 11-15 5-15	M 1-1 G 2-2 P 46-46	2
八坂 完聖 (久谷中学校)	× 10-15 6-15		× 3-15 5-15	M 0-2 G 0-4 P 24-60	3
一色 悠大 (愛翔会)	○ 15-11 15-5	○ 15-3 15-5		M 2-0 G 4-0 P 60-24	1

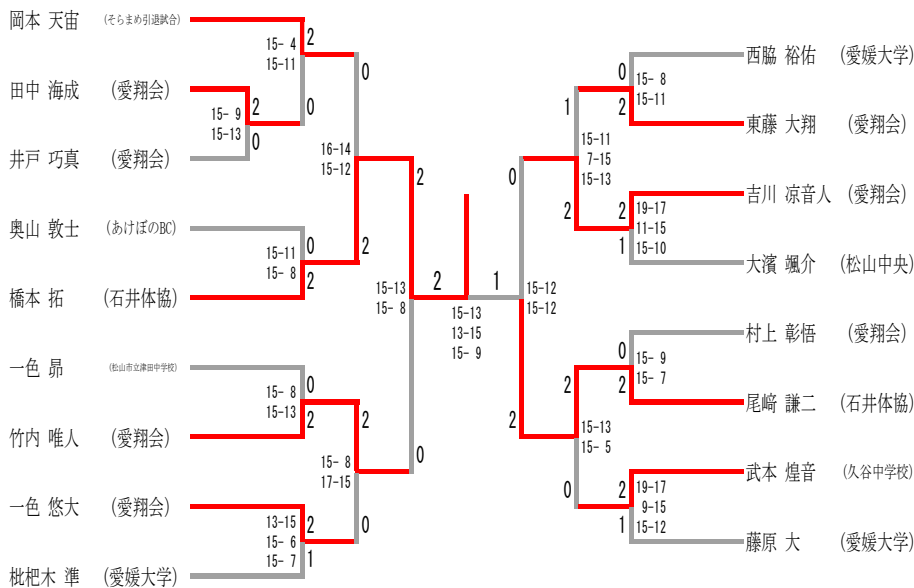
男子シングルスCクラス Nブロック	山中	東藤	小坂	勝-敗	順位
山中 祐哉 (YBC)		× 9-15 7-15	○ 15-4 15-4	M 1-1 G 2-2 P 46-38	2
東藤 大翔 (愛翔会)	○ 15-9 15-7		○ 15-7 15-7	M 2-0 G 4-0 P 60-30	1
小坂 湊 (松山市立津田中学校)	× 4-15 4-15	× 7-15 7-15		M 0-2 G 0-4 P 22-60	3

男子シングルスCクラス Oブロック	安部	武本	藤田	勝-敗	順位
安部 佑志 (愛翔会)		× 9-15 12-15	○ 15-4 15-2	M 1-1 G 2-2 P 51-36	2
武本 煌音 (久谷中学校)	○ 15-9 15-12		○ 15-2 15-0	M 2-0 G 4-0 P 60-23	1
藤田 郷太郎 (松山市立津田中学校)	× 4-15 2-15	× 2-15 0-15		M 0-2 G 0-4 P 8-60	3

男子シングルスCクラス Pブロック	児玉	井戸	長谷	勝-敗	順位
児玉 祐直 (√理羽)		× 12-15 12-15	× 9-15 14-16	M 0-2 G 0-4 P 47-61	3
井戸 巧真 (愛翔会)	○ 15-12 15-12		○ 10-15 15-13 15-9	M 2-0 G 4-1 P 70-61	1
長谷 優斗 (松山中央)	○ 15-9 16-14	× 15-10 13-15 9-15		M 1-1 G 3-2 P 68-63	2

男子シングルスCクラス Qブロック	楠本	田中	遠部	勝-敗	順位
楠本 純也 (松山市立津田中学校)		× 5-15 10-15	× 5-15 15-12 9-15	M 0-2 G 1-4 P 44-72	3
田中 海成 (愛翔会)	○ 15-5 15-10		○ 15-6 15-8	M 2-0 G 4-0 P 60-29	1
遠部 高志 (Game Set)	○ 15-5 12-15 15-9	× 6-15 8-15		M 1-1 G 2-3 P 56-59	2

男子Cクラス決勝トーナメント



## 男子シングルスDクラス

男子シングルスDクラス Aブロック	曾我部	福永	小林	勝-敗	順位
曾我部 旭南 (シャトルキヤット!)		○ 15-8 15-12	○ -x	M 2-0 G 4-0 P 60-20	1
福永 望 (松山南中)	x 8-15 12-15		○ -x	M 1-1 G 2-2 P 50-30	2
小林 錠右 (松山市立津田中学校)	x x-	x x-		M 0-2 G 0-4 P 0-60	3

男子シングルスDクラス Bブロック	市川	吉田	福田	勝-敗	順位
市川 優愛 (あけぼのBC)		○ 15-2 15-8	x 15-4 11-15 14-16	M 1-1 G 3-2 P 70-45	2
吉田 蓮 (松山中央)	x 2-15 8-15		x 7-15 13-15	M 0-2 G 0-4 P 30-60	3
福田 晴馬 (東雲BSS)	○ 4-15 15-11 16-14	○ 15-7 15-13		M 2-0 G 4-1 P 65-60	1

男子シングルスDクラス Cブロック	徳永	二宮	塩川	勝-敗	順位
徳永 惇幸 (松山中央)		○ 16-14 15-13	○ 10-15 15-13 15-5	M 2-0 G 4-1 P 71-60	1
二宮 翼希 (久谷中学校)	x 14-16 13-15		○ 15-11 15-6	M 1-1 G 2-2 P 57-48	2
塩川 光葵 (愛翔会)	x 15-10 13-15 5-15	x 11-15 6-15		M 0-2 G 1-4 P 50-70	3

男子シングルスDクラス Dブロック	竹本	甲斐	南	勝-敗	順位
竹本 秀尚 (B. C. f i g h t)		x 9-15 8-15	x 13-15 9-15	M 0-2 G 0-4 P 39-60	3
甲斐 義基 (√理羽)	○ 15-9 15-8		○ 7-15 15-12 15-9	M 2-0 G 4-1 P 67-53	1
南 貴章 (松山中央)	○ 15-13 15-9	x 15-7 12-15 9-15		M 1-1 G 3-2 P 66-59	2

男子シングルスDクラス Eブロック	野本	落合	永田	勝-敗	順位
野本 達希 (そろまめ引退試合(がち))		○ 15-5 15-8	○ 15-7 15-12	M 2-0 G 4-0 P 60-32	1
落合 律希 (坂本JBC)	x 5-15 8-15		○ 15-10 15-9	M 1-1 G 2-2 P 43-49	2
永田 大和 (松山中央)	x 7-15 12-15	x 10-15 9-15		M 0-2 G 0-4 P 38-60	3

男子シングルスDクラス Fブロック	劉浩鵬	佐野	岡本	勝-敗	順位
劉浩鵬 (√理羽)		x 11-15 9-15	x 9-15 11-15	M 0-2 G 0-4 P 40-60	3
佐野 叶和 (鴨川中)	○ 15-11 15-9		○ 15-9 15-6	M 2-0 G 4-0 P 60-35	1
岡本 愛希 (松山中央)	○ 15-9 15-11	x 9-15 6-15		M 1-1 G 2-2 P 45-50	2

男子シングルスDクラス Gブロック	沖野	濱田	出田	勝-敗	順位
沖野 晴琉 (松山市立津田中学校)		× 9-15 8-15	○ -× -×	M 1-1 G 2-2 P 47-30	2
濱田 蒼太 (松山中央)	○ 15-9 15-8		○ -× -×	M 2-0 G 4-0 P 60-17	1
出田 和稀 (シャトルキャット!)	× X- X-	× X- X-		M 0-2 G 0-4 P 0-60	3

男子シングルスDクラス Hブロック	吉岡	木本	露口	勝-敗	順位
吉岡 悠翔 (松山市立津田中学校)		○ -×	× 9-15 15-12 13-15	M 1-1 G 3-2 P 67-42	2
木本 晴葵 (東雲BSS)	× X-		× X-	M 0-2 G 0-4 P 0-60	3
露口 遼 (久谷中学校)	○ 15-9 12-15 15-13	○ -×		M 2-0 G 4-1 P 72-37	1

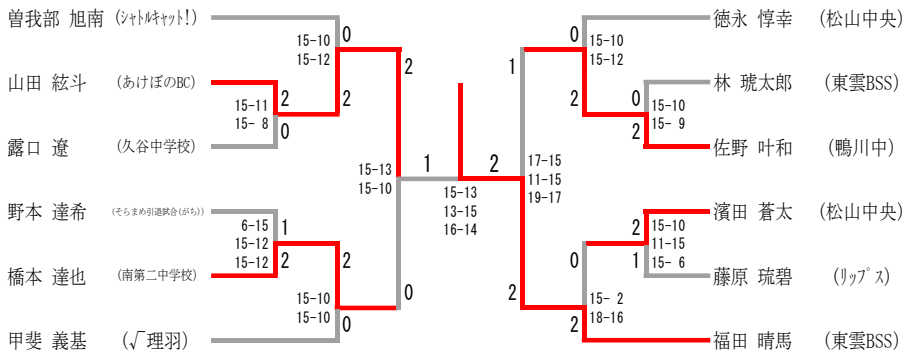
男子シングルスDクラス Iブロック	酒井	大野	山田	勝-敗	順位
酒井 陽守 (松山中央)		○ 15-4 15-6	× 9-15 1-15	M 1-1 G 2-2 P 40-40	2
大野 颯空 (松山市立津田中学校)	× 4-15 6-15		× 2-15 4-15	M 0-2 G 0-4 P 16-60	3
山田 絃斗 (あけぼのBC)	○ 15-9 15-1	○ 15-2 15-4		M 2-0 G 4-0 P 60-16	1

男子シングルスDクラス Jブロック	藤原	松田	烏谷	勝-敗	順位
藤原 琉碧 (リップス)		○ 15-8 15-8	○ 15-10 15-11	M 2-0 G 4-0 P 60-37	1
松田 敬葵 (松山中央)	× 8-15 8-15		○ 15-3 15-5	M 1-1 G 2-2 P 46-38	2
烏谷 功亮 (松山市立津田中学校)	× 10-15 11-15	× 3-15 5-15		M 0-2 G 0-4 P 29-60	3

男子シングルスDクラス Kブロック	横田	大沢	林	勝-敗	順位
横田 敢土 (そらまめ引退試合(がち))		○ 15-8 15-11	× 12-15 10-15	M 1-1 G 2-2 P 52-49	2
大沢 郷 (松山市立津田中学校)	× 8-15 11-15		× 7-15 4-15	M 0-2 G 0-4 P 30-60	3
林 琥太郎 (東雲BSS)	○ 15-12 15-10	○ 15-7 15-4		M 2-0 G 4-0 P 60-33	1

男子シングルスDクラス Lブロック	中鶴	大西	橋本	勝-敗	順位
中鶴 温人 (松山市立津田中学校)		○ 13-15 15-11 15-13	× 7-15 4-15	M 1-1 G 2-3 P 54-69	2
大西 飛隆 (松山中央)	× 15-13 11-15 13-15		× 10-15 15-11 4-15	M 0-2 G 2-4 P 68-84	3
橋本 達也 (南第二中学校)	○ 15-7 15-4	○ 15-10 11-15 15-4		M 2-0 G 4-1 P 71-40	1

## 男子Dクラス決勝トーナメント



## 男子シングルスEクラス

男子シングルスEクラス Aブロック	武井	金橋	横田	濱田	勝-敗	順位
武井 樹矢 (リップス)		○ 15-7 × 12-15 ○ 15-12	× 9-15 × 15-9 × 11-15	○ 15-9 ○ 15-13	M 2-1 G 5-3 P 107-95	2
金橋 幸大 (松山中央)	× 7-15 × 15-12 × 12-15		× 16-14 × 7-15 × 15-17	× 15-10 × 13-15 × 14-16	M 0-3 G 3-6 P 114-129	4
横田 翔 (坂本JBC)	○ 15-9 ○ 9-15 ○ 15-11	○ 14-16 ○ 15-7 ○ 17-15		○ 15-6 ○ 19-17	M 3-0 G 6-2 P 119-96	1
濱田 悠成 (松山中央)	× 9-15 × 13-15	○ 10-15 ○ 15-13 ○ 16-14	× 6-15 × 17-19		M 1-2 G 2-5 P 86-106	3

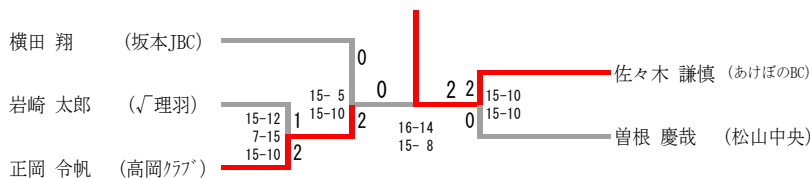
男子シングルスEクラス Bブロック	曾根	尾下	武政	勝-敗	順位
曾根 慶哉 (松山中央)		○ 15-11 ○ 15-4	○ 16-14 ○ 15-11	M 2-0 G 4-0 P 61-40	1
尾下 叶羽 (東雲BSS)	× 11-15 × 4-15		× 11-15 × 10-15	M 0-2 G 0-4 P 36-60	3
武政 海里 (坂本JBC)	× 14-16 × 11-15	○ 15-11 ○ 15-10		M 1-1 G 2-2 P 55-52	2

男子シングルスEクラス Cブロック	田窪	佐々木	小島	勝-敗	順位
田窪 幸太郎 (Game Set)		× 8-15 × 5-15	○ 15-11 ○ 15-13	M 1-1 G 2-2 P 43-54	2
佐々木 謙慎 (あけぼのBC)	○ 15-8 ○ 15-5		○ 15-7 ○ 15-2	M 2-0 G 4-0 P 60-22	1
小島 礼央 (松山中央)	× 11-15 × 13-15	× 7-15 × 2-15		M 0-2 G 0-4 P 33-60	3

男子シングルスEクラス Dブロック	正岡	大森	見好	勝-敗	順位
正岡 令帆 (高岡クラブ)		○ 15-10 ○ 15-5	○ 15-5 ○ 15-9	M 2-0 G 4-0 P 60-29	1
大森 遥斗 (久谷中学校)	× 10-15 × 5-15		× 10-15 × 13-15	M 0-2 G 0-4 P 38-60	3
見好 莉旺 (松山中央)	× 5-15 × 9-15	○ 15-10 ○ 15-13		M 1-1 G 2-2 P 44-53	2

男子シングルスEクラス Eブロック	岩崎	鈴木	塚本	勝-敗	順位
岩崎 太郎 (√理羽)		○ 15-4 ○ 15-8	○ 15-11 ○ 15-8	M 2-0 G 4-0 P 60-31	1
鈴木 宗一郎 (東雲BSS)	× 4-15 × 8-15		○ 16-18 ○ 17-15 ○ 15-13	M 1-1 G 2-3 P 60-76	2
塚本 歩志 (松山中央)	× 11-15 × 8-15	× 18-16 × 15-17 × 13-15		M 0-2 G 1-4 P 65-78	3

## 男子Eクラス決勝トーナメント



女子ダブルスAクラス

女子ダブルスAクラス Aブロック	渡部 篠原	林 橋本	林 大野	宮本 高田	勝-敗	順位
渡部 瑠里 篠原 早紀 (JA松山市 松山市役所)		○ 15-12 15-7	○ 15-11 15-6	○ 15-12 15-7	M 3-0 G 6-0 P 90-55	1
林 菜々子 橋本 茉莉 (あけぼのBC)	× 12-15 7-15		○ 15-11 14-16 15-13	× 9-15 15-11 10-15	M 1-2 G 3-5 P 97-111	3
林 美優 大野 心漣 (松山中央)	× 11-15 6-15	× 11-15 16-14 13-15		× 15-8 14-16 12-15	M 0-3 G 2-6 P 98-113	4
宮本 花夏 高田 愛莉 (愛翔会 リップス)	× 12-15 7-15	○ 15-9 11-15 15-10	○ 8-15 16-14 15-12		M 2-1 G 4-4 P 99-105	2

女子ダブルスAクラス Bブロック	金浦 那須	藤代 宮内	松本 香川	勝-敗	順位
金浦 実穂 那須 小百合 (THE DAI たまたん)		○ 16-14 7-15 15-13	○ 15-13 15-7	M 2-0 G 4-1 P 68-62	1
藤代 ふみ 宮内 芽衣 (松山中央)	× 14-16 15-7 13-15		○ 15-8 15-6	M 1-1 G 3-2 P 72-52	2
松本 佳子 香川 梨那 (すもも飛行船 The Dai)	× 13-15 7-15	× 8-15 6-15		M 0-2 G 0-4 P 34-60	3

女子Aクラス決勝トーナメント

渡部 瑠里 篠原 早紀 金浦 実穂 那須 小百合	(JA松山市 松山市役所) (THE DAI たまたん)	16-14 15-5	2 0
-----------------------------------	---------------------------------	---------------	--------

女子ダブルスBクラス

女子ダブルスBクラス Aブロック	神田 中田	角田 白石	藤代 八束	勝-敗	順位
神田 薫 中田 早紀 (愛翔会)		○ 14-16 15-13 15-13	○ 15-10 15-8	M 2-0 G 4-1 P 74-60	1
角田 佳子 白石 彩乃 (鴨川中)	× 16-14 13-15 13-15		× 12-15 15-12 18-20	M 0-2 G 2-4 P 87-91	3
藤代 ゆか 八束 璃子 (南中学校 久谷中学校)	× 10-15 8-15	○ 15-12 12-15 20-18		M 1-1 G 2-3 P 65-75	2

女子ダブルスBクラス Bブロック	豊島 井上	渡辺 白石	上田 上田	勝-敗	順位
豊島 織葉 井上 桃花 (松山中央)		○ 15-7 14-16 15-7	○ 15-3 15-7	M 2-0 G 4-1 P 74-40	1
渡辺 友梨 白石 芽衣 (あけぼのBC)	× 7-15 16-14 7-15		○ 15-10 13-15 15-9	M 1-1 G 3-3 P 73-78	2
上田 光 上田 明里 (鴨川中)	× 3-15 7-15	× 10-15 15-13 9-15		M 0-2 G 1-4 P 44-73	3

女子Bクラス決勝トーナメント

神田 薫 中田 早紀 豊島 織葉 井上 桃花	(愛翔会) (松山中央)	15-13 15-4	0 2
---------------------------------	-----------------	---------------	--------

女子ダブルスCクラス

女子ダブルスCクラス Aブロック	石原 戸國	露口 山師	宮崎 飯尾	市川 楠	勝-敗	順位
石原 裕夏 戸國 藍理 (愛媛大学)		× 13-15 15-8 8-15	× 11-15 10-15	○ 15-13 15-7	M 1-2 G 3-4 P 87-88	3
露口 結芽 山師 翼 (東雲BSS)	○ 15-13 8-15 15-8		× 18-16 14-16 6-15	× 12-15 12-15	M 1-2 G 3-5 P 100-113	4
宮崎 瀬那 飯尾 透羽 (雄郡クラブ 未来高等学校)	○ 15-11 15-10	○ 16-18 16-14 15-6		× 9-15 6-15	M 2-1 G 4-3 P 92-89	2
市川 恵美 楠 涼子 (B. C. fight WBC)	× 13-15 7-15	○ 15-12 15-12	○ 15-9 15-6		M 2-1 G 4-2 P 80-69	1

女子ダブルスCクラス Bブロック	尾崎 井上	西村 高木	池田 宮内	勝-敗	順位
尾崎 怜那 井上 千花 (松山中央)		○ 15- 8 15- 9	× 7-15 15-11 11-15	M 1-1 G 3-2 P 63-58	2
西村 叶樹 高木 莉渚 (あけぼのBC)	× 8-15 9-15		× 9-15 12-15	M 0-2 G 0-4 P 38-60	3
池田 藍香 宮内 希実 (愛翔会)	○ 15- 7 11-15 15-11	○ 15- 9 15-12		M 2-0 G 4-1 P 71-54	1

## 女子Cクラス決勝トーナメント

市川 恵美 楠 涼子 池田 藍香 宮内 希実	(B. C. fight WBC)	8-15 15- 7 15- 4	1 2
	(愛翔会)		

## 女子ダブルスDクラス

女子ダブルスDクラス Aブロック	福永 太田	宮崎 坂本	露口 堀田	勝-敗	順位
福永 琉奈 太田 実莉 (松山南中)		○ 15- 3 15- 4	○ 15-10 15- 9	M 2-0 G 4-0 P 60-26	1
宮崎 葉 坂本 優空 (津田中学校)	× 3-15 4-15		× 5-15 6-15	M 0-2 G 0-4 P 18-60	3
露口 玲花 堀田 美羽 (松山中央)	× 10-15 9-15	○ 15- 5 15- 6		M 1-1 G 2-2 P 49-41	2

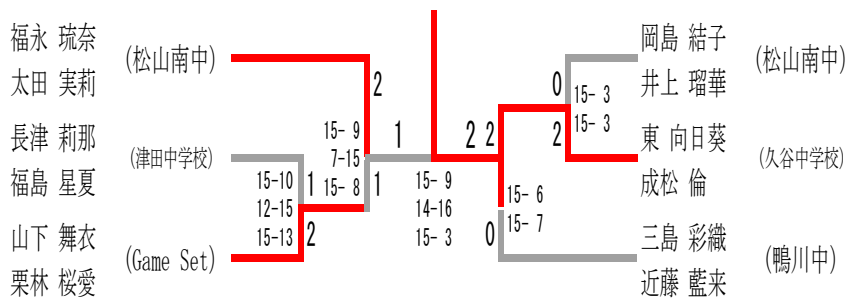
  

女子ダブルスDクラス Bブロック	三島 近藤	河野 米田	藤井 込山	勝-敗	順位
三島 彩織 近藤 藍来 (鴨川中)		○ 15-13 9-15 20-18	○ 15- 6 15-10	M 2-0 G 4-1 P 74-62	1
河野 桜 米田 絵莉南 (津田中学校)	× 13-15 15- 9 18-20		○ 16-14 15- 8	M 1-1 G 3-2 P 77-66	2
藤井 優芽乃 込山 綾音 (松山中央)	× 6-15 10-15	× 14-16 8-15		M 0-2 G 0-4 P 38-61	3

女子ダブルスDクラス Cブロック	大澤 高山	岡島 井上	武田 三原	勝-敗	順位
大澤 由芽 高山 莉子 (愛媛大学)		× 15-10 10-15 12-15	× 17-15 12-15 9-15	M 0-2 G 2-4 P 75-85	3
岡島 結子 井上 瑠華 (松山南中)	○ 10-15 15-10 15-12		○ 15-17 15-10 15- 8	M 2-0 G 4-2 P 85-72	1
武田 春乃 三原 優海 (松山中央)	○ 15-17 15-12 15- 9	× 17-15 10-15 8-15		M 1-1 G 3-3 P 80-83	2

## 女子Dクラス決勝トーナメント



女子ダブルスEクラス

女子ダブルスEクラス Aブロック	河原 矢野	青木 兵頭	栗田 梶原	豊田 村上	勝-敗	順位
河原 みゆ 矢野 成紗 (鴨川中)		○ 15-4 15-7	○ 15-7 15-11	○ 15-4 15-6	M 3-0 G 6-0 P 90-39	1
青木 来叶 兵頭 柚香 (津田中学校)	× 4-15 7-15		× 6-15 9-15	× 12-15 15-10 8-15	M 0-3 G 1-6 P 61-100	4
栗田 真碧 梶原 理沙 (鴨川中)	× 7-15 11-15	○ 15-6 15-9		○ 15-10 15-6	M 2-1 G 4-2 P 78-61	2
豊田 望央 村上 茜 (津田中学校)	× 4-15 6-15	○ 15-12 10-15 15-8	× 10-15 6-15		M 1-2 G 2-5 P 66-95	3

女子ダブルスEクラス Bブロック	鈴木 関谷	高橋 松添	渡邊 片岡	矢野 菱田	勝-敗	順位
鈴木 優夏 関谷 遥花 (津田中学校)		○ 15-2 15-8	○ 15-13 18-16	○ 15-9 15-8	M 3-0 G 6-0 P 93-56	1
高橋 美結 松添 美玲 (鴨川中)	× 2-15 8-15		× 10-15 2-15	× 11-15 10-15	M 0-3 G 0-6 P 43-90	4
渡邊 歩果 片岡 純音 (鴨川中)	× 13-15 16-18	○ 15-10 15-2		○ 15-12 15-11	M 2-1 G 4-2 P 89-68	2
矢野 梨夏子 菱田 有沙 (あけぼのBC)	× 9-15 8-15	○ 15-11 15-10	× 12-15 11-15		M 1-2 G 2-4 P 70-81	3

女子ダブルスEクラス Cブロック	福森 福住	山内 岡口	田中 佐藤	勝-敗	順位
福森 七海 福住 理帆 (松山南中)		○ 15-12 15-8	○ 15-3 15-3	M 2-0 G 4-0 P 60-26	1
山内 姫乃 岡口 彩愛 (鴨川中)	× 12-15 8-15		○ 15-4 15-5	M 1-1 G 2-2 P 50-39	2
田中 綾美 佐藤 ほのか (津田中学校)	× 3-15 3-15	× 4-15 5-15		M 0-2 G 0-4 P 15-60	3

女子ダブルスEクラス Dブロック	島中 田中	久保田 矢野	戎井 山崎	勝-敗	順位
島中 優那 田中 杏衣 (鴨川中)		× 5-15 15-5 12-15	○ 15-9 15-8	M 1-1 G 3-2 P 62-52	2
久保田 明菜 矢野 桜奈 (松山南中)	○ 15-5 5-15 15-12		○ 15-7 15-8	M 2-0 G 4-1 P 65-47	1
戎井 乙華 山崎 芽咲 (津田中学校)	× 9-15 8-15	× 7-15 8-15		M 0-2 G 0-4 P 32-60	3

女子Eクラス決勝トーナメント

